

SciCan

STATIM 2000S/5000S

CASSETTE-AUTOCLAAF

- Gebruikershandleiding



Inhoud

| | | | |
|--|-----------|---|-----------|
| 1. Inleiding | 3 | 5. Onderhoud | 22 |
| 2. Belangrijke informatie. | 4 | 5.1 Cassette reinigen | |
| 2.1 Aansprakelijkheidsbeperkingen | | 5.2 Waterreservoirfilter reinigen | |
| 2.2 STATIM 2000S — Schematisch overzicht | | 5.3 Reservoir reinigen | |
| 2.3 STATIM 5000S — Schematisch overzicht | | 5.4 Buitenzijde reinigen | |
| 3. Installatie | 7 | 5.5 LuchtfILTER STATIM 2000S vervangen | |
| 3.1 Omgevingsfactoren | | 5.6 Bacterieluchtfilters vervangen | |
| 3.2 Plaatsing | | 5.7 Dichtingsstrip van cassette vervangen | |
| 3.3 Afvalwaterfles aansluiten | | 5.8 Vloeistofniveaus op peil houden | |
| 3.4 STATIM waterreservoir vullen | | 5.9 Waterkwaliteit aflezen | |
| 3.5 STATIM pomp voeden | | 5.10 Schema preventief onderhoud | |
| 3.6 Tijd en datum instellen | | 6. De communicatiepoort | 26 |
| 3.7 Taalkeuze | | 6.1 De RS232-communicatiepoort | |
| 3.8 Identificatienummer toewijzen | | 6.2 De STATIM Data Logger installeren | |
| 3.9 Apparaat verzenden | | 6.3 Papier in de interne printer plaatsen | |
| 4. Gebruiksaanwijzing | 12 | 6.4 Vastgelopen papier uit de interne printer verwijderen | |
| 4.1 STATIM 2000S — Cassette gebruiken | | 6.5 Overzicht van de uitvoer van de interne printer | |
| 4.2 STATIM 5000S — Cassette gebruiken | | 7. Problemen oplossen | 36 |
| 4.3 STATIM 5000S — STATIM Droogplaten | | 8. Reserveonderdelen | 40 |
| 4.4 Instrumenten prepareren en laden | | 9. Garantie | 41 |
| 4.5 Gewichtstabel instrumenten | | 10. Testprotocol | 42 |
| 4.6 Cyclus kiezen | | 10.1 Type test | |
| 4.7 Cyclus uitvoeren | | 11. Technische gegevens | 44 |
| 4.8 Cyclus stoppen | | 11.1 STATIM 2000S — Technische gegevens | |
| | | 11.2 STATIM 5000S — Technische gegevens | |
| | | 12. CONFORMITEITSVERKLARING | 46 |

STATIM Cassette Autoclave en STATIM zijn gedeponeerde handelsmerken en STAT-DRI, Your Infection Control Specialist en DriTecnologos zijn handelsmerken van SciCan Ltd., gebruikt onder licentie door Dent4You AG. Alle overige in deze handleiding vermelde handelsmerken zijn de eigendom van hun respectieve eigenaar.

Service en reparaties:

Canada 1-800-870-7777
Verenigde Staten: 1-800-221-3046
Duitsland: +49 (0)7561 98343 -0
Internationaal: (416) 446-4500
E-mail: techservice.ca@scican.com

Locatie technische dienst: zie de informatie over de gemachtigde in de EU

Basic UDI-DI STATIM 2000S: 764018507STATIM2000S2R

Basic UDI-DI STATIM 5000S: 764018507STATIM5000S3S

Coltene International Dental Group



Coltène/Whaledent GmbH+Co. KG
Raiffeisenstraße 30
DE-89129 Langenau

Coltene/Whaledent Inc.
235 Ascot Pkwy.
Cuyahoga Falls, OH
44223, USA

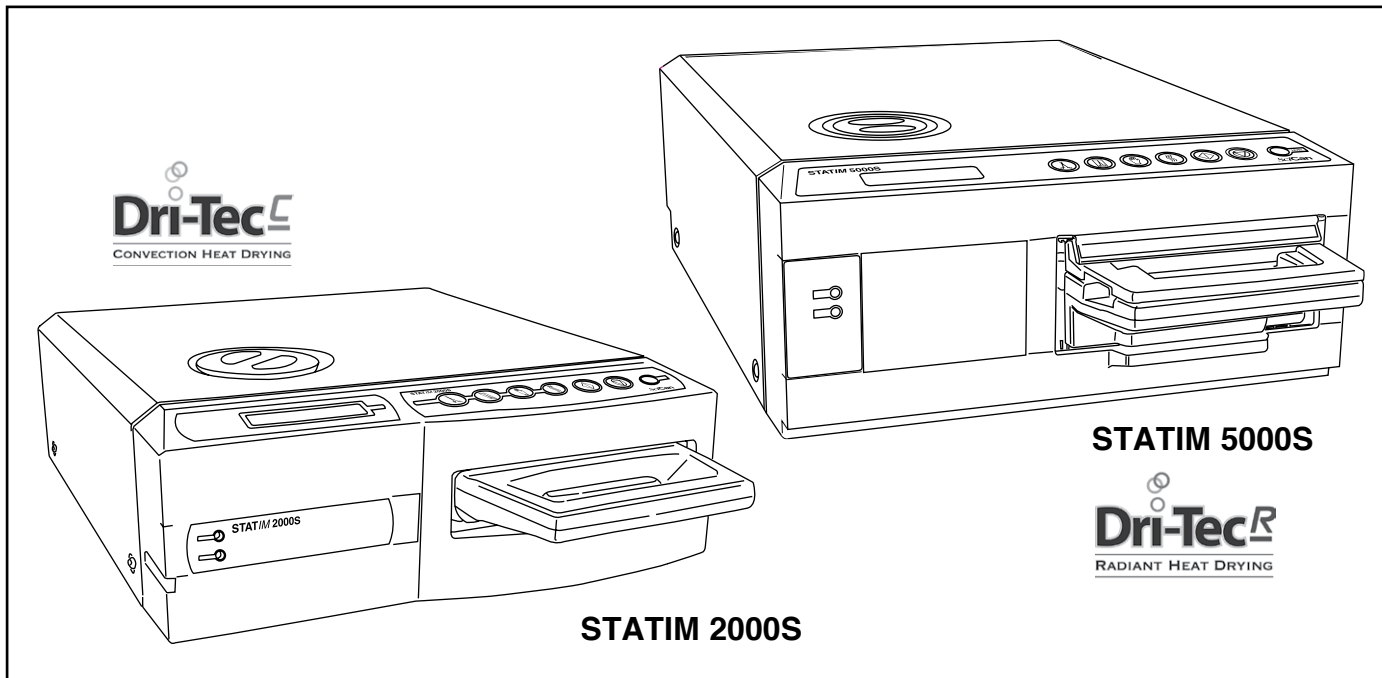
Coltène/Whaledent AG
Feldwiesenstrasse 20
CH-9450 Altstätten

Gefabriceerd door:
SciCan Ltd.
1440 Don Mills Road
Toronto, Ontario
Canada M3B 3P9



SciCan GmbH
Wangener Strasse 78
DE-88299 Leutkirch

1. Inleiding



Gefeliciteerd met uw keuze van de STATIM[®] Cassette Autoclave. Wij zijn ervan overtuigd dat u de beste apparatuur op dit gebied hebt gekocht. De STATIM is een compact tafemodel, met verschillende sterilisatiecycli en geschikt voor stoomsterilisatie, dat specifiek voor uw praktijk is ontwikkeld. STATIM “S” cassette-autoclaven voldoen volledig aan EN13060.

In deze gebruikershandleiding vindt u alles wat u weten moet over de installatie, het gebruik en het onderhoud van uw STATIM. Lees deze handleiding zorgvuldig door voordat u het apparaat in gebruik neemt en bewaar deze goed. Dan zal uw STATIM u jarenlang veilig en zonder storingen terzijde staan. Als u de aanwijzingen voor gebruik, onderhoud en vervanging in acht neemt, functioneert het apparaat als hier beschreven. Er wordt een voorbehoud gemaakt voor de inhoud van deze handleiding als gevolg van wijzigingen en verbeteringen van de hierin vermelde STATIM-producten.

Beoogd gebruik/doeleinde:

De STATIM is bestemd voor gebruik door zorgverleners voor de sterilisatie van tandheelkundige en medische instrumenten, met inbegrip van holle instrumenten, die zijn ontworpen om bestand te zijn tegen stoomsterilisatie.

De STATIM is ongeschikt voor het steriliseren van vloeistoffen, textiel, biomedische afvalstoffen en materialen die geen stoomsterilisatie verdragen. De behandeling van dergelijke materialen kan leiden tot onvolledige sterilisatie en / of beschadiging van de autoclaaf. Zie de aanwijzingen van de betreffende fabrikant voor nadere informatie over de geschiktheid van instrumenten voor de behandeling met stoomsterilisatie.

2. Belangrijke informatie

2.1 Aansprakelijkheidsbeperkingen

Gebruik in uw STATIM uitsluitend gedestilleerd water dat geschikt is voor stoomsterilisatie. Gebruik geen gedeïoniseerd, gedemineraliseerd of speciaal gefilterd water. Gebruik nooit kraanwater.

Laat niemand anders dan gecertificeerde technici onderdelen leveren voor dan wel reparaties of onderhoud verrichten aan uw STATIM. De wettelijke fabrikant is niet aansprakelijk voor incidentele, speciale of gevolgschade veroorzaakt door onderhoud of diensten uitgevoerd aan de STATIM door een derde partij, of voor het gebruik van apparatuur of onderdelen vervaardigd door een derde partij, met inbegrip van gedeelde winsten, commercieel verlies, economisch verlies of verlies als gevolg van persoonlijk letsel.

Open nooit het deksel van het apparaat en steek nooit voorwerpen in gaten of openingen in de kast. Hierdoor kan het apparaat beschadigd worden en/of de gebruiker gevaar lopen.

Tenzij anders vermeld zijn alle aanwijzingen in deze handleiding van toepassing op de STATIM 2000S en de STATIM 5000S.

BELANGRIJK:

Volg de plaatselijke richtlijnen voor de verificatie van de sterilisatieprocedure.

Ernstige incidenten moeten worden gemeld aan de fabrikant en/of de betreffende autoriteiten van het land waarin de gebruiker en/of patiënt woont.

Droogwerking

De STATIM 2000S en 5000S zijn ontworpen voor het compleet steriliseren van verpakte en onverpakte instrumenten: snel steriliseren gaat gepaard met snel drogen met gebruik van de droogtechnologie STATIM Dri-Tec.

Bij de STATIM 2000S wordt convectiewarmte gebruikt voor het drogen van instrumenten door gebruik van de in het toestel resterende warmte na de sterilisatiefase. De warmte wordt opgevangen en in de cassette afgegeven om snel een correct geladen STATIM-cassette te drogen.

Bij de STATIM 5000S wordt warmte gebruikt die wordt gegenereerd in de sterilisatiefase en geabsorbeerd wordt door de droogplaten. De warmte wordt direct van de droogplaten doorgegeven aan de lading waardoor een goed geladen STATIM-cassette sneller wordt gedroogd.

In deze gebruikershandleiding vindt u instructies voor het juist opstellen van de instrumenten in de cassette en het gebruik van STATIM droogplaten (STATIM 5000S). Volg deze richtlijnen voor het juist laden van de cassettekamer nauwkeurig op om de lading snel te drogen.

2. Belangrijke informatie (vervolg)

2.2 STATIM 2000S – Schematisch overzicht

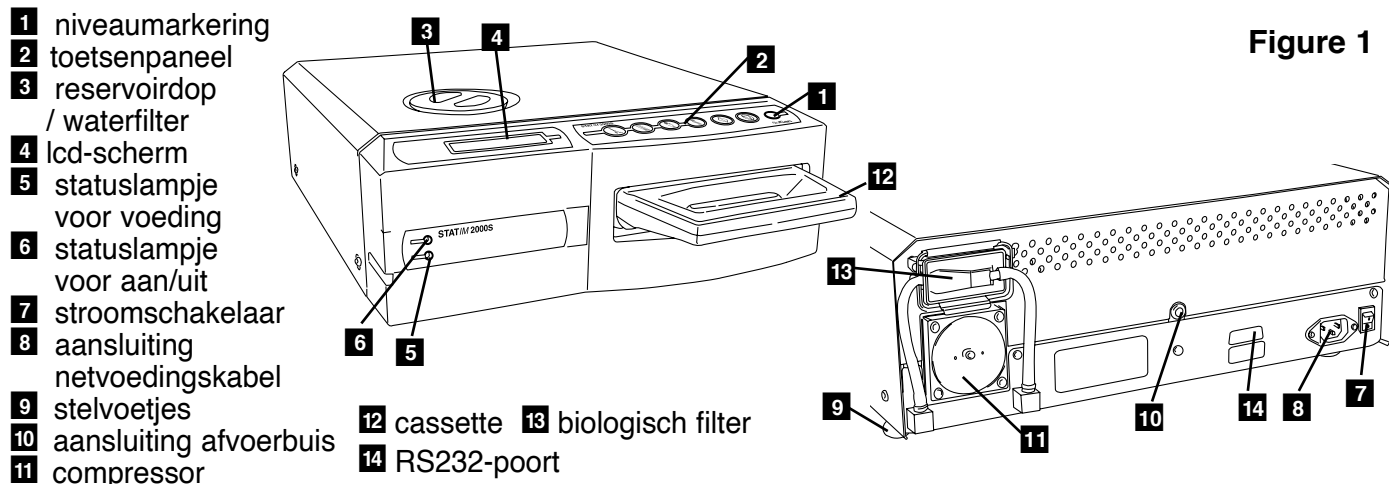


Figure 1

De volgende symbolen staan in de kantlijnen van dit boek.



Mogelijk risico voor de gebruiker



Situatie die een mechanische storing kan veroorzaken



Belangrijke informatie

De volgende symbolen staan op het apparaat:



START-
knop



ONVERPAKT
cycli



RUBBER / KUNSTSTOF
cycli



Let op: heet oppervlak en/of hete stoom



STOP-
knop



VERPAKT
cycli



Alleen luchtdrog-
ing



Let op: risico van een elektrische schok. Voeding loskoppelen voordat u service uitvoert



Uitsluitend met stoom gedistilleerd water



Statuslampje voeding



Statuslampje aan / uit



Let op: raadpleeg de handleiding voor details



MD Medisch hulpmiddel

Bij aflevering van de STATIM 2000S moeten alle hieronder vermelde artikelen in de doos aanwezig zijn. Als er een of meer artikelen ontbreken neem dan direct contact op met uw leverancier zodat deze het probleem kan oplossen.

| | |
|--|---|
| | Cassetteschaal met deksel |
| | Rek voor onverpakte instrumenten |
| | Afvalwaterfles |
| | Fittingdeksel fles |
| | Montagemateriaal voor buis |

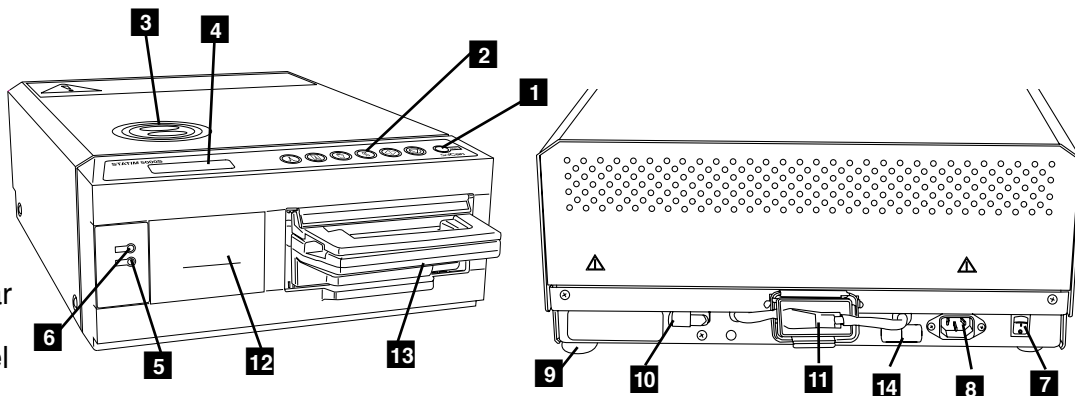
| | |
|--|--|
| | Droogplaten |
| | Gebruikershandleiding |
| | Afvoerbuis |
| | Stat-Dri |
| | P.C.D. + 20 ENSURE-sterilisatie-emulators |

2. Belangrijke informatie (vervolg)

2.3 STATIM 5000S – Schematisch overzicht

Afbeelding 2

- 1** niveaumarkering
- 2** toetsenpaneel
- 3** reservoirdop / waterfilter
- 4** lcd-scherm
- 5** statuslampje voor voeding
- 6** statuslampje voor aan/uit
- 7** stroomschakelaar
- 8** aansluiting netvoedingskabel
- 9** stelvoetjes
- 10** aansluiting afvoerbuis
- 11** biologisch filter
- 12** optionele interne printer (niet op alle modellen)



- 13** cassette
- 14** RS232-poort (niet op alle modellen)

De volgende symbolen staan in de kantlijnen van dit boek.



Mogelijk risico voor de gebruiker



Situatie die een mechanische storing kan veroorzaken



Belangrijke informatie

De volgende symbolen staan op het apparaat:



START-knop



ONVERPAKT cycli



RUBBER / KUNSTSTOF cycli



Let op: heet oppervlak en/of hete stoom



STOP-knop



VERPAKT cycli



Alleen luchtdroging



Let op: risico van een elektrische schok. Voeding loskoppelen voordat u service uitvoert



Uitsluitend met stoom gedistilleerd water



Statuslampje voeding



Statuslampje aan / uit



Let op: raadpleeg de handleiding voor details



Medisch hulpmiddel

Bij aflevering van de STATIM 5000S moeten alle hieronder vermelde artikelen in de doos aanwezig zijn. Als er een of meer artikelen ontbreken neem dan direct contact op met uw leverancier zodat deze het probleem kan oplossen.

| | |
|--|---|
| | Cassetteschaal met deksel |
| | Rek voor onverpakte instrumenten |
| | Afvalwaterfles |
| | Fittingdeksel fles |
| | Montagemateriaal voor buis |

| | |
|--|--|
| | STATIM Droogplaten |
| | Droogplaten |
| | Gebruikershandleiding |
| | Afvoerbuis |
| | Stat-Dri |
| | P.C.D. + 20 ENSURE-sterilisatie-emulators |

3. Installatie

3.1 Omgevingsfactoren

De prestaties van de STATIM zijn afhankelijk van een aantal factoren. Wij adviseren u hiermee terdege rekening te houden bij de keus van de plaats waar het apparaat wordt opgesteld.

- **Temperatuur en vochtigheid**

Plaats de STATIM niet in direct zonlicht of nabij een warmtebron (zoals een ventilatieopening of een radiator). De aanbevolen omgevingstemperatuur is 15-25°C bij een luchtvochtigheid van 25-70 %.

- **Afstand**

De uitlaat- en overige openingen van de STATIM mogen niet worden afgedekt of afgesloten. Laat een ruimte vrij van minimaal 50 mm tussen de bovenkant, de zijwanden en de achterzijde van het apparaat en de aangrenzende wand of afscheiding.

- **Ventilatie**

De STATIM moet in een schone stofvrije ruimte worden gebruikt.

- **Werkvlak**

Plaats de STATIM op een egaal horizontaal waterdicht oppervlak. Installeer en gebruik het apparaat nooit op een hellend werkvlak.

- **Elektromagnetische omgeving**

De STATIM is getest en voldoet aan de gangbare normen voor elektromagnetische straling. Hoewel het apparaat zelf geen straling uitzendt, kan het worden beïnvloed door andere apparatuur die dat wel doet. Wij adviseren het apparaat niet in de nabijheid van mogelijke storingsbronnen te plaatsen.

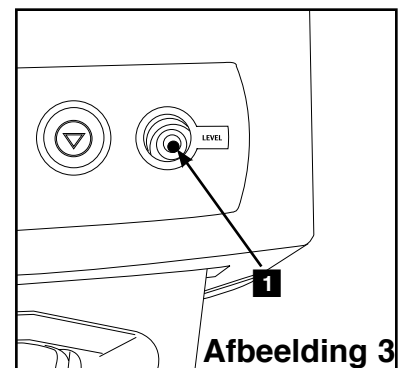
- **Elektrische eisen**

Gebruik correct geaarde en door een zekering beveiligde voedingsbronnen met dezelfde spanningswaarde als aangegeven op het identificatieplaatje aan de achterzijde van de STATIM. Gebruik geen stopcontacten met meerdere aansluitpunten. Bij gebruik van een spanningsbeveiligingsapparaat mag daarop slechts één STATIM worden aangesloten.

3.2 Plaatsing

Ga als volgt te werk bij het plaatsen van het apparaat op een werkblad:

- De waterpaslibel **1** aan de voorzijde van het apparaat moet worden afgesteld op de rechter cirkelsector van het draadkruis. Hiermee bereikt u dat het apparaat correct wordt afgestapt. U kunt de stand van de libel met de drie stelvoetjes wijzigen.
- Het apparaat moet stabiel staan waarbij de vier voetjes contact moeten maken met het werkblad. Hierdoor voorkomt u dat het apparaat gaat schuiven.



3. Installatie (vervolg)

3.3 Afvalwaterfles aansluiten

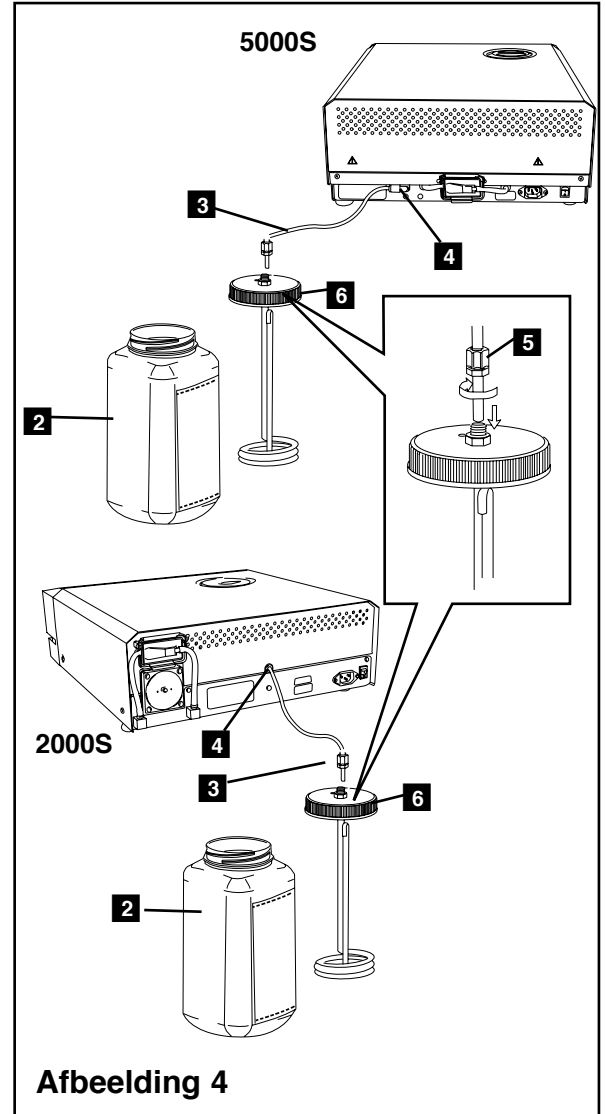
In de afvalwaterfles **2** wordt het water opgevangen dat eerst in stoom is omgezet en daarna uit de cassette wordt afgevoerd. Ga als volgt te werk om de afvalwaterfles op de STATIM aan te sluiten (zie afbeelding 4):



1. Bevestig de afvoerbuis **3** in de fitting **4** aan de achterzijde van het apparaat en draai deze stevig vast.
2. Snijd de buis op de gewenste lengte af en schuif de fitting **5** van de afvalwaterfles over de buis.
3. Steek het vrije einde van de buis in de opening in het deksel van de afvalwaterfles en draai de fitting handvast. Voorkom kronkels in de afvoerbuis.
4. Het deksel en de koelspiraal **6** moeten op elkaar aansluiten. Schroef het deksel en de koperen koelspiraal van de afvalwaterfles los.
5. Vul de afvalwaterfles tot aan de MIN-lijn met water en schroef het deksel met de koelspiraal weer op de fles. Leeg de afvalwaterfles regelmatig om onaangename geuren en verkleuring van de inhoud te voorkomen. (U kunt tevens een licht volgens de aanwijzingen van de fabrikant bereid desinfectans aan de inhoud van de fles toevoegen om deze effecten tegen te gaan). Wij adviseren de afvalwaterfles minstens bij het vullen van het reservoir telkens te legen.



6. Geef de fles een plaats onder het apparaat. Plaats de afvalwaterfles dichtbij het apparaat. De buis kan via een ronde opening met een diameter van 8 mm in het werkblad worden geleid en met de bijgeleverde nylon klemmen worden vastgezet.

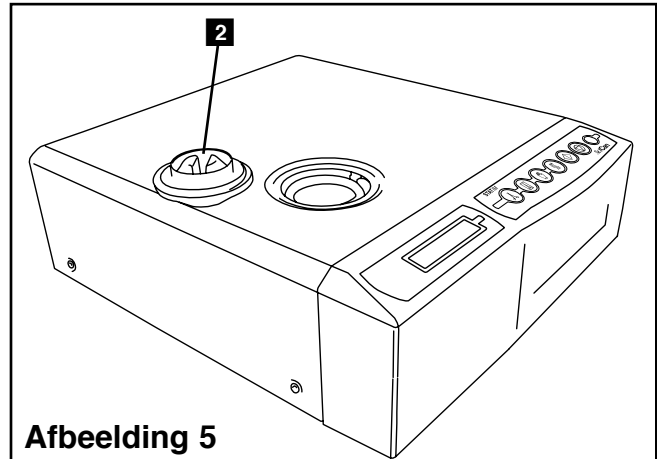


3.4 STATIM waterreservoir vullen

Gebruik voor het vullen van het reservoir uitsluitend uit stoom bereid gedestilleerd water met een totaal vastestofgehalte van minder dan 5 dpm (met een geleidingsfactor van minder dan 10 $\mu\text{S} / \text{cm}$). De verontreinigingen en additieven van andere watertypen veroorzaken een foutieve uitlezing op het lcd-scherm. Als u een watergeleidingsmeter bezit (bestelnummer 01-103139S), controleer dan elke nieuwe watercontainer voordat u het reservoir vult. Ga als volgt te werk bij het vullen van het reservoir (zie afbeelding 5):

3. Installatie (vervolg)

1. Verwijder de dop van het reservoir **2**
2. Giet uit stoom bereid gedestilleerd water in het reservoir tot het bijna vol is (max. 4 l). Gebruik een trechter om knoeien te voorkomen.
3. Plaats de dop terug en schroef hem vast.

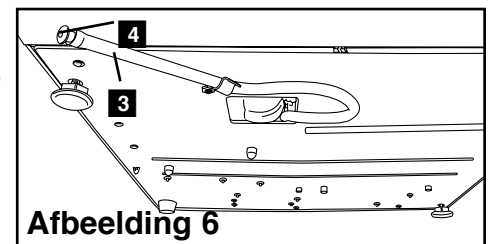


3.5 STATIM pomp voeden

Ga als volgt te werk bij het voeden van de STATIM pomp.

1. Verplaats het apparaat naar de rand van het werkblad. De voorste stelvoetjes moeten ongeveer 12 mm van de rand staan.
2. Licht de linker voorkant van het apparaat op en verwijder de afvoerslang **3** uit de klem aan de onderzijde van het apparaat.
3. Trek de afvoerslang naar buiten zodat het vrije einde boven een waterbak kan hangen.
4. Vul het reservoir met uit stoom bereid gedestilleerd water.
5. Verwijder de stop **4** uit de afvoerslang en laat gedurende een halve minuut water uit de buis in de bak stromen. Als het water regelmatig doorstroomt brengt u de afsluiter weer aan.
6. Licht de linker voorkant van het apparaat op en plaats de afvoerslang terug in de klem aan de onderzijde van het apparaat. Duw de overtollige buislengte terug in de daarvoor bestemde ruimte.

Zorg dat de stop in de afvoerslang stevig vast zit.



3.6 Tijd en datum instellen

Ga als volgt te werk om de tijd en datum in te stellen en let op de knipperende cursor op het lcd-scherm.

1. Schakel de STATIM **UIT**.
2. Druk de cyclusknop UNWRAPPED (Onverpakt) in en houd deze ingedrukt.
3. Terwijl u de cyclusknop UNWRAPPED (Onverpakt) ingedrukt houdt, schakelt u de STATIM **IN**. Op het UWN-scherm staat:

| | |
|-------|------------|
| 14:23 | 11/15/2006 |
| HH:MM | DD/MM/YYYY |

Display bij instelling van datum / tijd
4. Met de cycleknoppen kunt u de waarde van het gekozen veld selecteren en wijzigen. Met de cycleknop UNWRAPPED (Onverpakt) kunt u de waarde van een veld verhogen. Om de waarde te verhogen houdt u de knop ingedrukt.
5. Met de cycleknop WRAPPED (Verpakt) verlaagt u de waarde.

3. Installatie (vervolg)

6. Met de cycleknop RUBBER AND PLASTICS (Rubber / Kunststof) kiest u het volgende veld.
7. Met een druk op de **STOP**-knop legt u de wijzigingen vast en keert u terug naar de normale werkstand.
8. Als u het menu wilt verlaten zonder wijzigingen aan te brengen schakelt u de stoom **UIT**.

3.7 Taalkeuze

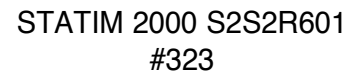
De informatie op het lcd-scherm kan in verschillende talen worden weergegeven. Ga als volgt te werk als u de ingestelde taal wilt wijzigen.

1. Schakel het apparaat **UIT** met de netschakelaar aan de achterzijde.
2. Druk op de cyclusknop WRAPPED (Verpakt) en houd deze ingedrukt.
3. Terwijl u de cyclusknop WRAPPED (Verpakt) ingedrukt houdt, schakelt u de stroom **IN** met de netschakelaar aan de achterzijde van het apparaat.
4. Met een druk op de cyclusknop UNWRAPPED (Onverpakt) kiest u de volgende taal.
5. Met een druk op de cyclusknop WRAPPED (Verpakt) gaat u terug naar de vorige taal.
6. Wanneer u de gewenste taal op het scherm ziet, drukt u op de **STOP**-knop om uw taalkeuze te bewaren en terug te keren naar de normale werkstand.



NEDERLANDS

Lcd-scherm bij het opzoeken van een taal.



STATIM 2000 S2S2R601
#323

Display bij toewijzing van apparaatnummer

3.8 Identificatienummer toewijzen

1. Schakel de STATIM **UIT**.
2. Druk op de cyclusknop 'RUBBER / PLASTIC' (Rubber / Kunststof) en houd deze ingedrukt.
3. Terwijl u de cyclusknop 'RUBBER / PLASTIC' (Rubber / Kunststof) ingedrukt houdt, schakelt u de STATIM **IN**.
4. Met de cyclusknoppen kiest u een getal van maximaal drie cijfers waaraan het apparaat te herkennen is. Met de knop UNWRAPPED (Onverpakt) verhoogt u de geselecteerde waarde en met de knop WRAPPED (Onverpakt) verlaagt u de waarde. Gebruik RUBBER / PLASTIC (Rubber / Kunststof) om naar het volgende cijfer te gaan.
5. Met een druk op de **STOP**-knop legt u de wijzigingen vast en keert u terug naar de normale werkstand.

3.9 Apparaat verzenden

Voordat u het apparaat verzendt, moet u het reservoir aftappen. Ga hierbij als volgt te werk.

1. Plaats een waterbak onder de unit.
2. Laat met behulp van de afvoerslang (zie hoofdstuk 3.5 'Pomp voeden', afb. 6) de inhoud van het reservoir in de waterbak stromen.
3. Verwijder alle achtergebleven waterdruppels met een pluisvrije absorberende doek uit het reservoir.
4. Draai de drie stelvoetjes onder het apparaat naar binnen.
5. Verpak het apparaat opnieuw in het oorspronkelijke verpakkingsmateriaal, samen met alle onderdelen die oorspronkelijk met het apparaat werden meegeleverd.
6. Geef op de verzenddocumenten aan dat het apparaat vorstvrij en verzekerd vervoerd moet worden.

3. Installatie (vervolg)

Verwijdering van verpakking en buiten gebruik genomen eenheden

Uw eenheid wordt verzonden in een kartonnen doos. Doos in stukken verdelen en recyclen of verwijderen conform de regels van uw gemeente.

Een buiten gebruik genomen sterilisator mag niet met het normale huishoudelijke afval worden verwijderd. Dit kan schadelijk zijn voor mensen en voor het milieu. Het apparaat is gebruikt in een zorgomgeving en vormt een gering risico op het gebied van infectiebeheersing. Ook bevat het verschillende voor recycling geschikte materialen, die kunnen worden herwonnen en hergebruikt bij de vervaardiging van andere producten. Vraag uw gemeente naar haar beleid en programma's voor de afvoer van elektronische apparaten.

4. Gebruiksaanwijzing

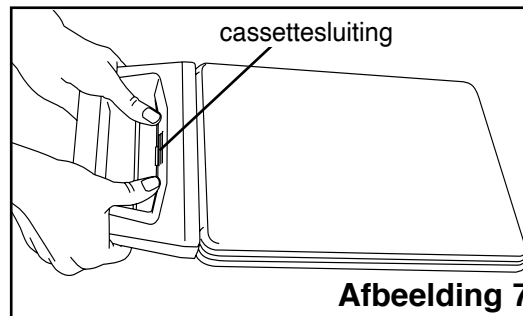
4.1 STATIM 2000S — Cassette gebruiken



Ga voorzichtig te werk wanneer u de cassette na een cyclus uit het apparaat neemt; de metalen delen zijn warm en de cassette kan hete stoom bevatten.

- **Cassette openen:**

1. Houd de cassette bij de handgreep vast terwijl uw duimen op de cassettesluiting rusten.
2. Druk de cassettesluiting naar beneden.
3. Til het cassettedeksel omhoog en ontkoppel het scharnier.
4. Leg het deksel opzij met de binnenzijde naar boven.



- **Cassette sluiten:**

1. Plaats de scharnierlip van het cassettedeksel recht op de scharniersleuf achter op de cassetteschaal.
2. Zodra u aanstalten maakt om het deksel te sluiten, grijpen de scharnierlip en de scharniersleuf in elkaar.

- **Cassette in de STATIM 2000S plaatsen:**

1. Plaats de achterzijde van de cassette in het apparaat.
2. Schuif de cassette voorzichtig naar binnen totdat u een klikkend geluid hoort.



Druk de cassette nooit geforceerd in de STATIM omdat u hierdoor de binnenzijde van het apparaat kunt beschadigen.

- **Cassette verwijderen:**

1. Neem de handgreep met twee handen vast en trek de cassette naar buiten.
2. Neem de cassette vervolgens uit het apparaat en leg deze op uw werkblad.

- **Cassette ontkoppelen**



Als de cassette niet in gebruik is, moet deze ontkoppeld worden. Om de cassette te ontkoppelen neemt u deze bij de handgreep vast en trekt u de cassette naar buiten tot er een ruimte van 15 tot 20 mm is tussen de voorzijde van de STATIM 2000S en de handgreep van de cassette.

- **STAT-DRI**

Door de binnenzijde van de cassette met het bijgeleverde Stat-Dri droogmiddel te behandelen bevordert u het droogproces. ((het droogmiddel: onder bestelnummer 2OZPLUS, 8OZPLUS, 32OZPLUS).

4. Gebruiksaanwijzing (vervolg)

4.2 STATIM 5000S — Cassette gebruiken



Ga voorzichtig te werk wanneer u de cassette na een cyclus uit het apparaat neemt; de metalen delen zijn warm en de cassette kan hete stoom bevatten.

• **Cassette openen:**

1. Breng de draaggreep **1** in de stand voor openen.
2. Plaats uw handen aan beide zijden van de cassettehandgreep.
3. Breng uw wijs- en middelvinger in de sleuven en plaats uw duimen op de duimnokken.
4. Druk de duimnokken naar beneden en open het deksel met uw wijs- en middelvinger.
5. Til het cassettedeksel omhoog en ontkoppel het scharnier. Leg het deksel opzij met de binnenzijde naar boven.

• **Cassette sluiten:**

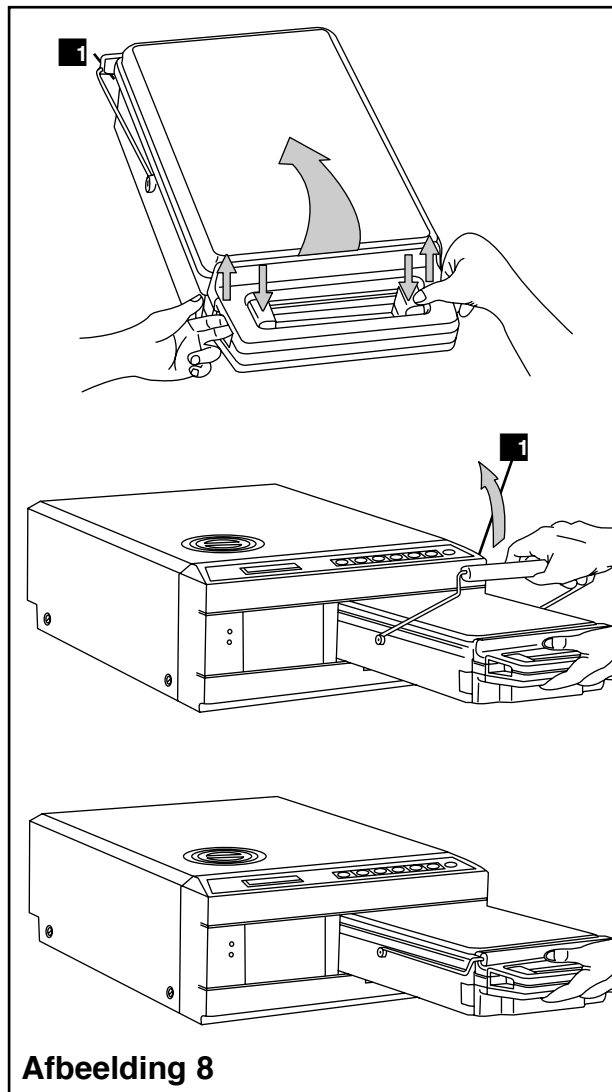
1. Plaats de scharnierlip van het cassette-deksel recht op de scharniersleuf van de cassetteschaal.
2. Zodra u aanstalten maakt om het deksel te sluiten, grijpen de scharnierlip en de scharniersleuf in elkaar.
3. Plaats de draaggreep in de sluitstand.

• **Plaats de cassette in de STATIM 5000S:**

1. Neem de cassette met één hand bij de handgreep vast en met de andere hand bij de draaggreep zoals in afbeelding 8.
2. Plaats de cassette met de achterzijde in het apparaat en verstel de draaggreep in de stand 'gesloten'.
3. Schuif de cassette voorzichtig naar binnen totdat u een klikkend geluid hoort.



Druk de cassette nooit geforceerd in de STATIM omdat u hierdoor de binnenzijde van het apparaat kunt beschadigen.



4. Gebruiksaanwijzing (vervolg)

- **Cassette verwijderen:**

1. Neem de handgreep van de cassette met één hand vast en trek de cassette naar buiten.
2. Wanneer de cassette uit het apparaat komt pakt u de draaggreep met uw vrije hand vast en tilt u deze omhoog.
3. Trek de cassette vervolgens uit het apparaat en leg deze op uw werkblad.

- **Cassette ontkoppelen**



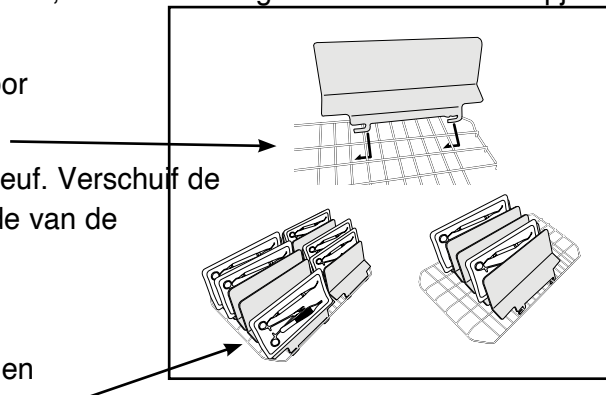
Als de cassette niet in gebruik is, moet deze ontkoppeld worden. Om de cassette te ontkoppelen neemt u deze bij de handgreep vast en trekt u de cassette naar buiten tot er een ruimte van 15 tot 20 mm is tussen de voorzijde van de STATIM 5000S en de handgreep van de cassette.

4.3 STATIM 5000S – STATIM droogplaten

De cassette van de STATIM 5000S gebruikt STATIM droogplaten die de droging van verpakte instrumenten bevorderen. De verstelbare platen passen in het rek voor onverpakte instrumenten en maken een afzonderlijk rek voor verpakte instrumenten overbodig. U kunt totaal tien platen in de lengterichting van het rek plaatsen. Bij elk STATIM apparaat worden vijf STATIM droogplaten geleverd. Extra platen kunt u bij nabestellen (artikelnummer 01-103935).

Ga als volgt te werk bij het aanbrengen en instellen van een STATIM droogplaten:

1. Houd een plaat boven de gewenste plaats vast, iets naar voor gekanteld en met de lipjes naar beneden.
2. Plaats de lipjes in de mazen van het rek voor onverpakte instrumenten.
3. Elk lipje is voorzien van een langwerpige sleuf. Verschuif de plaat totdat het draadrooster tegen het einde van de sleuven stuit.
4. Laat de plaat in ruststand los.
5. Prepareer de instrumenten voor sterilisatie en plaats ze tussen de platen.



4.4 Instrumenten prepareren en laden

Zie de aanwijzingen van de fabrikant wat betreft het hergebruik van instrumenten voordat u deze in de STATIM laadt.

- **Instrumenten reinigen**

Voordat u instrumenten in de cassette plaatst moet u deze altijd reinigen en spoelen. Residuen van desinfecterende middelen en vaste deeltjes kunnen de sterilisatie verhinderen en schade aan de instrumenten, de cassette en de STATIM veroorzaken. Instrumenten die gesmeerd zijn moet u grondig afvegen en van achtergebleven ontdoen voordat u de instrumenten in de cassette plaatst.

4. Gebruiksaanwijzing (vervolg)



- **Onverpakte instrumenten**

Leg onverpakte instrumenten zo op het instrumentenrek in de schaal dat zij elkaar niet raken. Hierdoor kan de stoom de instrumenten aan alle zijden bereiken en wordt de droging versneld.



De instrumenten mogen in de cassettes niet op elkaar worden gestapeld omdat dit een goed verloop van het sterilisatieproces verhindert.



- **Verpakte instrumenten (één wikkel)**

Plaats de instrumenten in autoclaafzakken met één laag volgens de aanwijzingen van de fabrikant. Plaats het instrumentenrek zo in de cassette dat verpakte instrumenten plusminus 6 mm boven de onderzijde van de cassetteschaal komen te liggen. Leg de verpakte instrumenten op het rek en zorg ervoor dat ze elkaar niet raken. Handhaving van steriliteit vereist tevens dat alle verpakte eenheden vóór het ter hand nemen en/of bewaren droog zijn.



Wij adviseren u in de STATIM geen textielverpakkingen te gebruiken.

Wij bevelen het gebruik aan van autoclaafzakken van papier/papier en plastic/papier, vervaardigd conform EN 868. Zorg ervoor dat elk instrument in de zakjes voldoende ruimte heeft zodat de stoom er overal in kan doordringen.



- **Rubber en kunststof instrumenten**

In de STATIM kunnen de volgende materialen worden gesteriliseerd:

Nylon, polycarbonaat (Lexan™), polypropyleen, PTFE (Teflon™), acetal (Delrin™), polysulfoon (Udel™), polyetherimide (Ultem™), silicoonrubber en polyester.



Zorg bij het laden van rubber en kunststof instrumenten op de schaal dat de instrumenten de wanden van de cassette niet raken. Hierdoor kan de stoom de instrumenten aan alle zijden bereiken en wordt de droging versneld.



De volgende materialen kunnen **niet** in de STATIM worden gesteriliseerd:

polyethyleen, ABS, styreen, cellulose en derivaten, PVC, acryl (Plexiglas™), PPO (Noryl™), latex, neopreen en soortgelijke materialen.



Het gebruik van deze materialen kan beschadiging van instrumenten en apparatuur tot gevolg hebben. Als u het materiaal of de constructie van een bepaald instrument niet met zekerheid kent, behandel het dan niet in de STATIM totdat u dit bij de fabrikant van het instrument hebt geverifieerd.

4. Gebruiksaanwijzing (vervolg)

- **Alle instrumenten**



De STATIM is **NIET** bedoeld voor het steriliseren van textiel, vloeistoffen en biomedische afvalstoffen. Instrumenten blijven na een geslaagde cyclus steriel totdat de cassette uit de STATIM wordt genomen. De steriliteit van onverpakte instrumenten kan niet worden gehandhaafd nadat deze aan de omgeving of externe invloeden zijn blootgesteld. Als steriele bewaring gewenst is, moeten de te steriliseren instrumenten volgens de aanwijzingen van de betreffende fabrikant in sterilisatiezakjes worden verpakt. Voer vervolgens de cyclus voor verpakte instrumenten uit totdat de luchtdroogfase volledig is voltooid.

De ideale werkwijze: Laat verpakte en onverpakte instrumenten altijd volledig drogen voordat u ze gebruikt. Met het oog op een volledige droging en effectieve sterilisatie mogen verpakte instrumenten en instrumenten in sterilisatiezakjes elkaar niet raken.

Wij raden de eindgebruiker aan de meest geschikte sterilisatiecyclus zorgvuldig te kiezen volgens de aanbevelingen van hun belangrijkste infectiebestrijdingsinstanties en plaatselijke reglementaire richtlijnen/aanbevelingen.

- **Routinebewaking**

In of op elk pakket en elke vulling die gesteriliseerd wordt moeten voor stoomsterilisatieapparatuur geschikte chemische procesindicatoren worden bijgesloten. Bovendien wordt het wekelijks gebruik aanbevolen van biologische indicatoren waarmee u kunt controleren of de instrumenten aan sterilisatie zijn onderworpen.

- **Opmerking voor oogheelkundig gebruik**

Goed inwikkelen of in zakken verpakken van chirurgische instrumenten die in de oogheelkunde worden gebruikt, vermindert de blootstelling van de instrumenten aan procesresten tijdens de sterilisatiecyclus. In verband met de bijzonder gevoelige aard van bepaalde soorten chirurgie (met name in de oogheelkunde) adviseren we om alle instrumenten routinematig te verpakken of in zakjes te doen en door de verpakte cyclus van de sterilisator te laten verwerken. Voor het merendeel van de steriele chirurgische ingrepen is dit de aanbevolen methode, die ook in de meeste toonaangevende publicaties en richtlijnen met betrekking tot infectiebestrijding wordt genoemd.

4.5 Gewichtstabel instrumenten

| Instrument | Gemiddeld instrumentgewicht |
|--|-----------------------------|
| Schaar | 30 g |
| Tandschraper | 20 g |
| Klemhaak | 15 g |
| Tandheelkundig handstuk | 40 tot 60 g |
| Rek voor verpakte instrumenten | 260 g |
| Rek voor onverpakte instrumenten | 225 g |
| Afzuigcanule | 8 g |
| Kunststof mondspiegel | 15 tot 45 g |
| Afdruklepel Kunststof röntgenmondring | 20 g |

LET OP: De bovenstaande gewichten mogen alleen als referentie worden gebruikt. Zie de specificaties van de fabrikant voor het exacte gewicht van uw instrumenten.

4. Gebruiksaanwijzing (vervolg)

4.6 Cyclus kiezen

De STATIM 2000S en 5000S beschikken elk over zeven sterilisatiecycli die ontwikkeld zijn voor het steriliseren met gebruikmaking van de opgegeven parameters. Met een druk op een van de cyclusknoppen 'UNWRAPPED' (ONVERPAKT), 'WRAPPED' (VERPAKT) en 'RUBBER / PLASTIC' (Rubber / Kunststof) kunt u een individuele cyclus kiezen.

De verschillende typen instrumenten, de sterilisatievereisten en een grafiek met de karakteristieke eigenschappen van elke cyclus worden op de volgende pagina's beschreven.

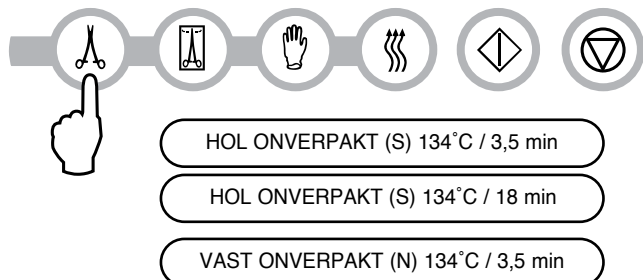


1. Cycli voor 'Unwrapped' (Onverpakt)

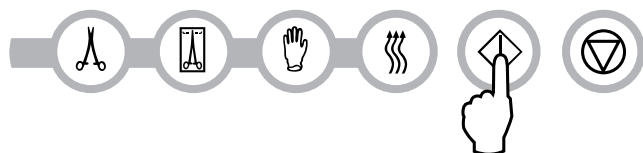
De STATIM 2000S en 5000S beschikken over twee sterilisatieprogramma's type S 134°C en één sterilisatieprogramma 134°C type N Onverpakt. Na de sterilisatiefase van de cyclus volgt een luchtdroogfase van één uur.

Met een druk op de **STOP**-knop kan de droogfase op elk moment worden onderbroken.

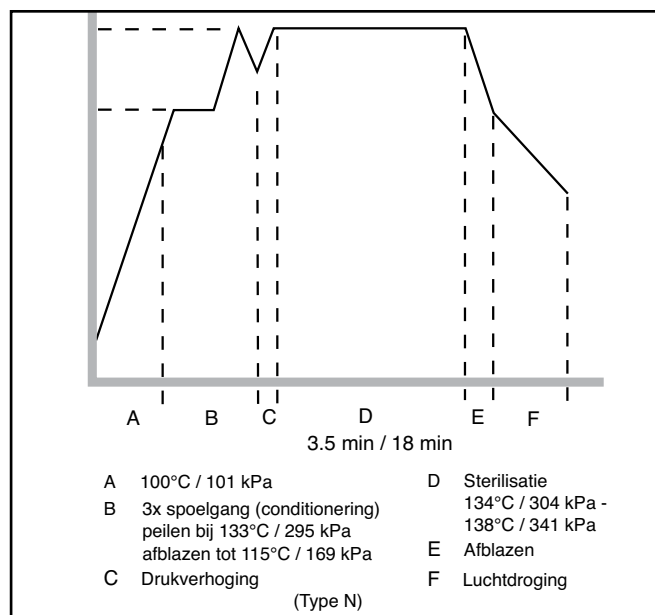
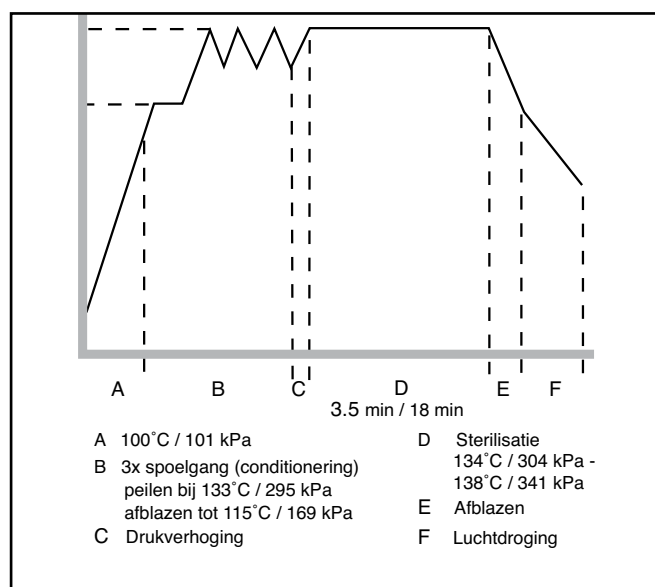
U kiest deze cycli als volgt: Druk op de cyclusknop UNWRAPPED (Onverpakt) om de beschikbare cycli te doorlopen.



Nadat u de gewenste cyclus hebt geselecteerd drukt u de **START**-knop in.



Het geheugen van het apparaat herinnert zich de laatst uitgevoerde cyclus en toont deze als eerste wanneer het apparaat wordt ingeschakeld.



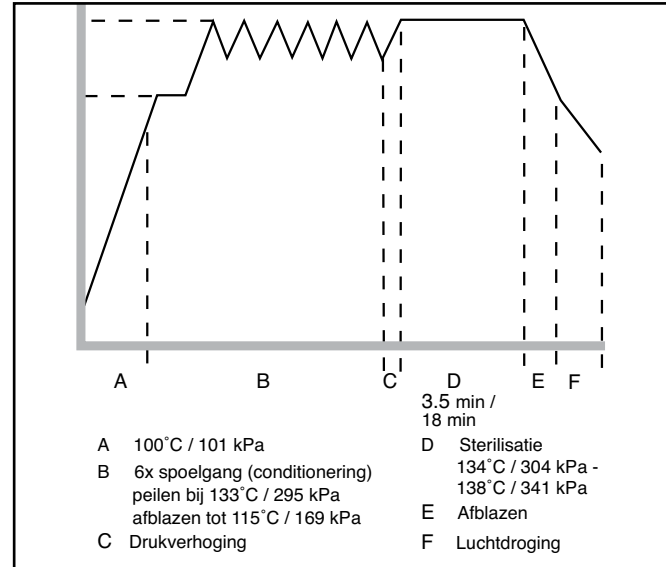
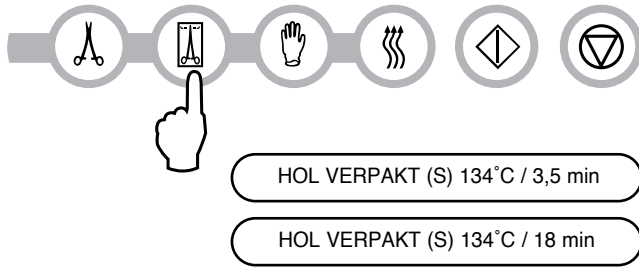
4. Gebruiksaanwijzing (vervolg)



2. Cycli voor HOL VERPAKT

De STATIM 2000S en 5000S beschikken beide over twee sterilisatiecycli voor 'VERPAKT' type S bij 134°C.

U kiest deze S-cycli als volgt: Druk op de knop 'WRAPPED' (VERPAKT) om de beschikbare cycli te doorlopen.



Nadat u de gewenste cyclus hebt geselecteerd drukt u de **START**-knop in.



Het geheugen van het apparaat herinnert zich de laatst uitgevoerde cyclus en toont deze als eerste wanneer het apparaat wordt ingeschakeld.

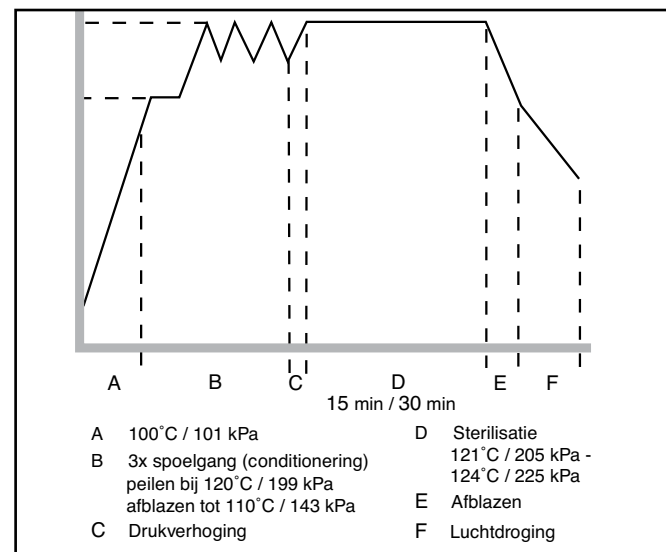
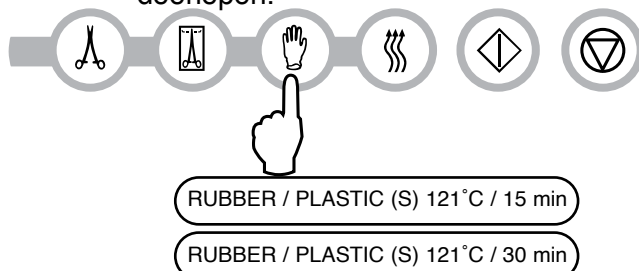
Een procesprovocatie-apparaat (Process Challenge Device, PCD) is leverbaar voor de validatie van het programma HOL VERPAKT (S) 134°C/3,5 min.



3. Cyclus voor rubber en kunststoffen

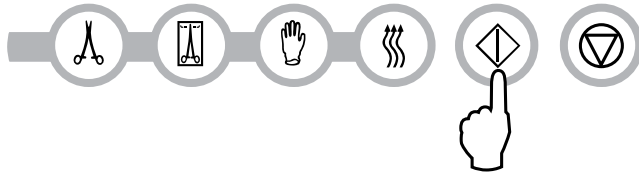
De STATIM 2000S en 5000S beschikken beide over twee type S-sterilisatiecycli bij 121°C.

U kiest deze S-cycli als volgt: Druk op de knop 'RUBBER / PLASTIC' (Rubber / Kunststof) om de beschikbare cycli te doorlopen.



4. Gebruiksaanwijzing (vervolg)

Nadat u de gewenste cyclus hebt geselecteerd drukt u de **START**-knop in.



Het geheugen van het apparaat herinnert zich de laatst uitgevoerde cyclus en toont deze als eerste wanneer het apparaat wordt ingeschakeld.

4. Cyclus voor uitsluitend luchtdroging

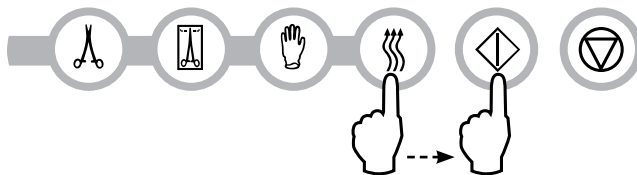
Dit is geen sterilisatiecyclus.

De cyclus 'Air Dry Only' (Uitsluitend luchtdroging) start automatisch na elke sterilisatiecyclus en duurt 60 minuten.

Met een druk op de **STOP**-knop kunt u deze luchtdroogfase onderbreken. Om volledige droging van de inhoud van de cassette te bereiken moet deze cyclus de volle 60 minuten duren. Ter voorkoming van roest moeten onverpakte instrumenten volkomen droog zijn. Om de steriliteit te handhaven is voor verpakte instrumenten een droge verpakking vereist.

Als de knop **STOP** tijdens de luchtdroogfase van de sterilisatiecyclus wordt ingedrukt en de cassette is niet uit de autoclaaf genomen, kan de cyclus 'Alleen luchtdrogen' worden gebruikt om verder drogen te bevorderen. Als de cassette uit de autoclaaf is verwijderd, kan die **NIET** worden teruggeplaatst voor de cyclus 'Alleen luchtdrogen'. Als de cassette verpakte instrumenten bevat waarvan de verpakkingen bij opening van de cassette niet droog zijn, moeten de instrumenten voor direct gebruik aseptisch worden gehanteerd of opnieuw worden gesteriliseerd.

Om deze cyclus te starten drukt u eerst op de cyclusknop 'Air Dry Only' (Alleen luchtdroging) en vervolgens op de **START**-knop.



Als u deze cyclus afzonderlijk start wordt deze gedurende één uur uitgevoerd.

4. Gebruiksaanwijzing (vervolg)

4.7 Cyclus uitvoeren

Ga als volgt te werk om elke cyclus uit te voeren waarbij u het verloop op het lcd-scherm kunt aflezen.

1. Schakel het apparaat **IN** aan de achterzijde van het apparaat.

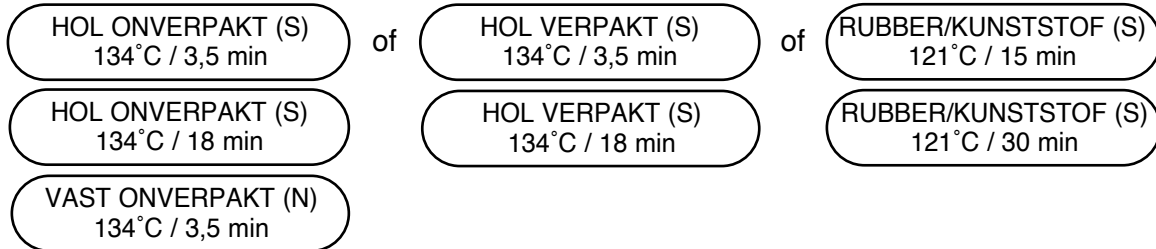
Op het LCD-scherm staat:

14:23 11/15/2006
SELECTEER PROGRAMMA

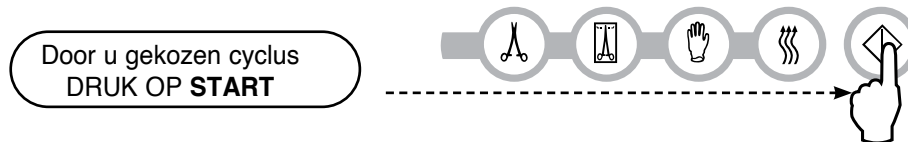
2. Druk op het toetsenpaneel op de betreffen de cyclus-knop om de beschikbare cycli te doorlopen.



Op het display staat:



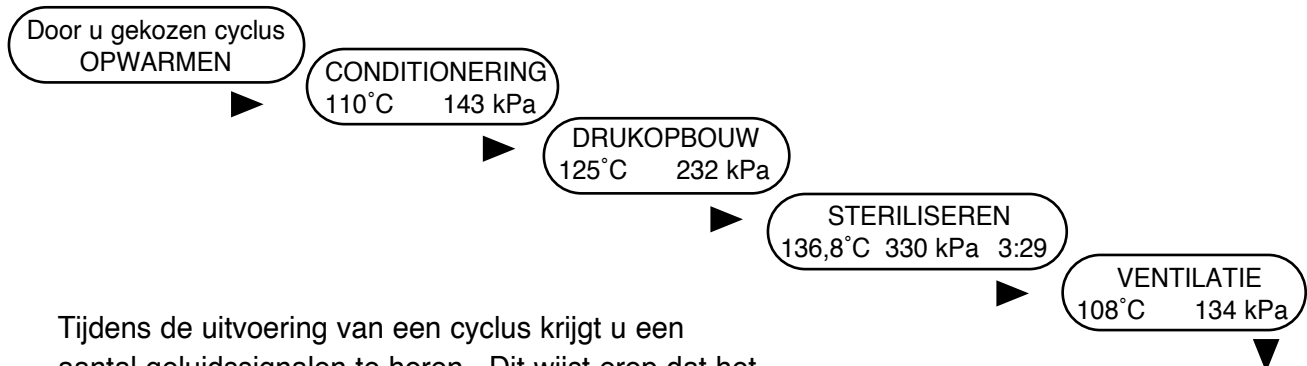
Als u de knop loslaat leest u op het lcd-scherm:



De cyclusteller van het apparaat wordt bij de start weergegeven nadat u de startknop hebt ingedrukt.

Door u gekozen cyclus
PROGR. NUMMER 000000

Het donkergele statuslampje licht op. Tijdens de uitvoering van een cyclus krijgt u de volgende berichten te zien.



Tijdens de uitvoering van een cyclus krijgt u een aantal geluidssignalen te horen. Dit wijst erop dat het apparaat normaal werkt.

4. Gebruiksaanwijzing (vervolg)

Het zoemende geluid tijdens de droogfase is van de compressor afkomstig. U kunt de droogfase van de cyclus op elk ogenblik onderbreken door de **STOP**-knop in te drukken. Op het lcd-scherm leest u:

WACHTEN A.U.B.
EINDE PROGRAM

Wanneer de automatische luchtdroogfase van 60 minuten voltooid is, leest u op het lcd-scherm:

VERWIJDER CASSETTE
EINDE PROGRAM

Na een geslaagde sterilisatiecyclus klinkt een geluidssignaal en gaat het donkergele statuslampje knipperen totdat u de **STOP**-knop indrukt of de cassette uit het apparaat verwijdert.

4.8 Cyclus stoppen

Als u een cyclus wilt stoppen drukt u op de **STOP**-knop. Bij indrukken van de **STOP**-knop, verwijdering van de cassette of detectie van een probleem door het werkende apparaat stopt de cyclus en gaat het donkergele statuslampje knipperen. Als een cyclus eenmaal gestopt is moet u de **STOP**-knop indrukken voordat u een andere cyclus kunt starten. Op het display wordt een van de volgende berichten weergegeven:

CYCLUSSTORING xxx
NIET STERIEL

of

CASSETTE VERWIJDERD
NIET STERIEL

Als het bericht CYCLUSSTORING of NIET STERIEL wordt weergegeven, is de inhoud van de cassette niet steriel! Zie voor meer informatie hoofdstuk 7. 'Problemen oplossen'.

Als de luchtdroogfase van de cyclus onderbroken is, berg dan geen verpakte instrumenten uit de cassette op tenzij deze droog zijn.

5. Onderhoud

5.1 Cassette reinigen

Het schoonhouden van de STATIM cassette is een goede klinische gewoonte en draagt ertoe bij dat het apparaat probleemloos kan functioneren. Wij raden aan de binnenzijde ten minste eenmaal per week schoon te maken. U kunt hiervoor een normaal afwasmiddel of een mild chloorvrij detergens gebruiken. Reinig de binnenzijde van de cassette met een doek of spons die geschikt is voor oppervlakken met Teflon™ coating. Spoel de binnenzijde van de cassette na de behandeling overvloedig met water om alle sporen van het reinigingsmiddel te verwijderen. Het reinigen van de binnenzijde van de cassette is met name belangrijk als u regelmatig gesmeerde instrumenten steriliseert. Door op de hele binnenzijde het STAT-DRI droogmiddel aan te brengen bereikt u dat zich hierop een gesloten waterfilm zonder druppelvorming afzet. Het water op het hete cassetteoppervlak verdampt ook veel sneller. Er vormen zich nauwelijks of geen watervlekken en de instrumenten drogen veel beter. STAT-DRI moet om de tien cycli worden toegepast en telkens na het reinigen van een cassette.

5.2 Waterreservoirfilter reinigen

U moet dit waterreservoirfilter ten minste eenmaal per week of indien nodig reinigen. U kunt het filter gemakkelijk verwijderen en reinigen door het filter ondersteboven onder stromend water te houden om de deeltjes weg te spoelen totdat het filter schoon is. Daarna plaatst u het terug in de reservoiropening. Als u een nieuw waterreservoirfilter nodig hebt, bestelt u artikelnummer 01-109300S.

5.3 Reservoir reinigen

Controleer het reservoir op vuil en verontreinigingen. U kunt het reservoir reinigen door het af te tappen gevolgd door een reinigingsbehandeling en spoelen met UITSLUITEND uit stoom verkregen water. Het gebruik van chemicaliën of reinigingsmiddelen wordt ontraden omdat deze het reservoir kunnen beschadigen.

5.4 Buitenzijde reinigen

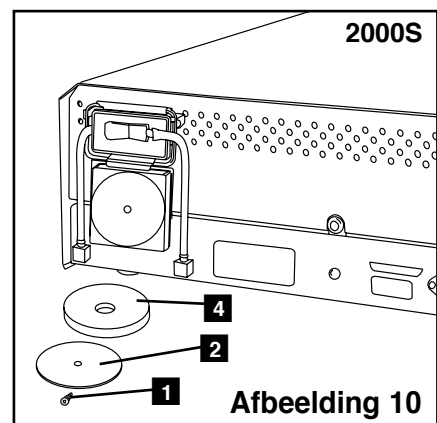
U kunt de buitenzijde van het apparaat reinigen met een zachte vochtige doek waarop u een paar druppels zeep aanbrengt. Gebruik geen agressieve reinigings- of desinfecterende middelen.

5.5 Luchtfilter STATIM 2000S vervangen

U moet het filter halfjaarlijks vervangen om bij elke luchtdroogfase een voldoende toevoer van schone lucht te bewerkstelligen.

Ga als volgt te werk om het filter te vervangen:

1. Schakel het apparaat **UIT** met de netschakelaar aan de achterzijde.
2. Verwijder het gebruikte schuimstof luchtfilter **4** en doe dit weg.
3. Breng het nieuwe filter **4** aan (artikelnummer 01-100207S).
4. Bevestig de filterplaat **2** aan de achterzijde van de compressor met behulp van de schroef **1** die u bij de demontageprocedure opzij hebt gelegd.



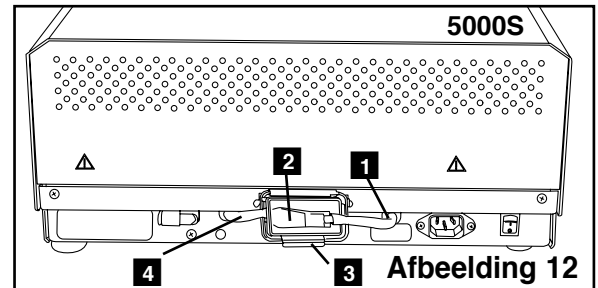
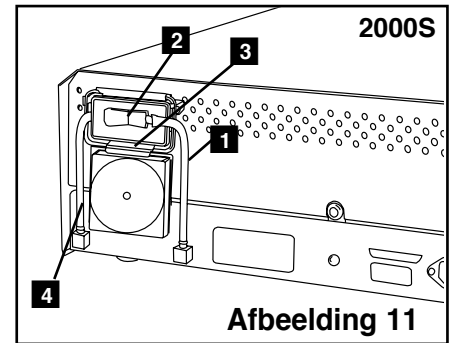
5. Onderhoud

5.6 Bacterieluchtfilters vervangen

De filters moeten halfjaarlijks of na 500 cycli worden vervangen om bij elke luchtdroogcyclus een voldoende toevoer van schone lucht te bereiken.

Ga als volgt te werk om het bacterieluchtfilter op de STATIM 2000S en 5000S te vervangen:

1. Schakel de STATIM **UIT**.
2. Ontkoppel buis A **1** van het bacterieluchtfilter **2** en verwijder het filter uit de filterhouder **3**. Let bij het verwijderen van het filter uit de houder op de richting die de pijl op het filter aangeeft.
3. Wanneer het filter uit de steun is losgekomen maakt u buis B **4** voorzichtig uit het filter los.
4. Zorg ervoor dat de pijl op het filter correspondeert met de richting van de pijl op de houder voordat u het nieuwe bacterieluchtfilter **2** (artikelnummer 01-102119S) aanbrengt. Druk de linker filterfitting in buis B **4**.
5. Druk het schone filter voorzichtig in de filtersteun **3**. De pijl op het filter moet naar buiten en naar links wijzen.
6. Bevestig buis A **1** op de rechter filterfitting.



5.7 Dichtingsstrip van cassette vervangen

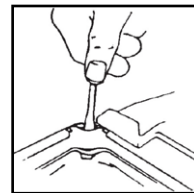
Om een optimale prestatie van de STATIM cassetteautoclaaf te bereiken moet u de dichtingsstrip van de cassette(s) minstens na elke 500 cycli of halfjaarlijks vervangen. U kunt deze dichtingsstrips bij nabestellen (artikelnummer 01-100028S voor STATIM 2000S en 01-101649S voor STATIM 5000S).

Ga als volgt te werk om de dichtingsstrip te vervangen:

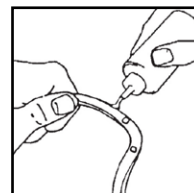
Leg het cassettedeksel en de nieuwe dichtingsstrip op een schoon werkblad. Neem de plaats van de oude dichtingsstrip in het cassettedeksel goed in u op en leg de nieuwe dichtingsstrip in dezelfde richting naast het deksel.

5. Onderhoud (vervolg)

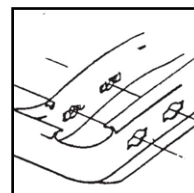
Verwijder de oude dichtingsstrip en doe deze weg. Maak de stripgoot zorgvuldig schoon en spoel de goot na met gedestilleerd water.



Wrijf de nieuwe dichtingsstrip in met het bijgeleverde vloeibare smeermiddel.

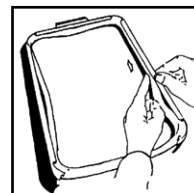


Bevestig de ronde kant van de dichtingsstrip onder de ronde flensrand van het deksel. Plaats de openingen in de nieuwe dichtingsstrip tegenover de openingen in het deksel.



LET OP: Aan elke hoek en in de openingen van het deksel zouden twee vierkanten pennen te zien moeten zijn. De pennen moeten passen met het buitenoppervlak van het deksel.

Zorg dat de dichtingsstrip volledig is ingebracht. Ga met uw vingers langs de rand om te controleren of de dichtingsstrip overal goed aansluit.



LET OP: Tijdens een cyclus kan stoom tussen het deksel en de schaal ontsnappen. Als dit effect niet verdwijnt trek dan de cassette uit de autoclaaf en controleer of de dichtingsstrip correct is aangebracht.

Afbeelding 13



Wees voorzichtig. De metalen delen zijn warm en de cassette kan hete stoom bevatten.

5.8 Vloeistofniveaus op peil houden

Gebruik in de STATIM uitsluitend uit stoom bereid gedestilleerd water met een opgelost vastestofgehalte van minder dan 5 dpm (met een geleidingswaarde van minder dan 10 $\mu\text{S} / \text{cm}$). Om de inhoud van het reservoir op peil te houden verwijdert u de dop aan de bovenzijde ervan en vult u het bij. Wij adviseren het gebruik van een trechter om knoeien te voorkomen. Maak de afvalwaterfles leeg telkens wanneer u het reservoir bijvult en vul het water tot de MIN-streep aan. Leeg de afvalwaterfles regelmatig om onaangename geuren en verkleuring van de inhoud te voorkomen. (U kunt een licht volgens de aanwijzingen van de fabrikant bereid desinfectans aan de inhoud van de fles toevoegen om dit te vermijden).

5.9 Waterkwaliteit aflezen

1. Schakel het apparaat in en houd de STOP-knop ingedrukt om het menu User Setup (Gebruikersinstallatie) te openen.
2. Schuif met de knoppen UNWRAPPED (Onverpakt) en WRAPPED (Verpakt) naar Water Quality (Waterkwaliteit) en kies deze optie door op de knop RUBBER AND PLASTIC (Rubber en kunststof) te drukken.

>Waterkwaliteit CD=XX μS / yyy
/ z.z ppm

CD=geleiding
yyy= ingenieurswaarde

XX= micro S.-waarde
z.z= waarde in delen pemiljoen

5. Onderhoud (vervolg)



5.10 Schema preventief onderhoud

Om te bereiken dat de autoclaaf zonder problemen zijn werk blijft doen moeten zowel de gebruiker als de leverancier zich aan een schema voor preventief onderhoud houden. **LET OP:** Houd u indien van toepassing aan voor u de geldende nationale, regionale, plaatselijke of veiligheidswetgeving betreffende periodieke keuringen van deze apparatuur.

De onderstaande schema's geven de nodige werkzaamheden aan.

| Gebruiker | | |
|--------------|--|--|
| Dagelijks | Waterreservoir | <ul style="list-style-type: none"> Vervang het water indien nodig. Voor opthalmisch gebruik aan het einde van elke werkdag leegmaken, leeg laten en opnieuw vullen aan het begin van de volgende werkdag. |
| | Afvalwaterfles | <ul style="list-style-type: none"> Maak de afvalwaterfles telkens bij het bijvullen van het waterreservoir leeg. Vul de fles met water tot aan de MIN-lijn. |
| Wekelijks | Cassette | <ul style="list-style-type: none"> Was de binnenzijde van de cassette met afwasmiddel of een zacht reinigingsmiddel dat chloorvrij is. Boen de binnenkant met sponsje dat speciaal bedoeld is voor gebruik met Teflon™-oppervlakken. Nadat u alle sporen van het schoonmaakmiddel hebt verwijderd, behandelt u de binnenoppervlakken van de cassette met het STAT-DRI™ Plus-droogmiddel om het droogproces te verbeteren. Bestel meer STAT-DRI™ Plus onder vermelding van 2OZPLUS, 8OZPLUS of 32OZPLUS. |
| | Biologische en/of het vochtig is. Luchtfiler | <ul style="list-style-type: none"> Controleer het filter op vuil en vocht. Vervang ze als ze vuil zijn. Bel de SciCan service als |
| | Waterfilter nodig. | <ul style="list-style-type: none"> Controleer elke week het waterreservoir en reinig dit indien nodig. Alleen vervangen indien |
| Haljaarlijks | Dichtingsstrip van cassette | <ul style="list-style-type: none"> Elke 500 cycli of zes maanden vervangen (wat als eerste komt), of indien nodig. |
| | Biologisch en/of | <ul style="list-style-type: none"> Elke 500 cycli of zes maanden vervangen (wat als eerste komt). Luchtfiler |

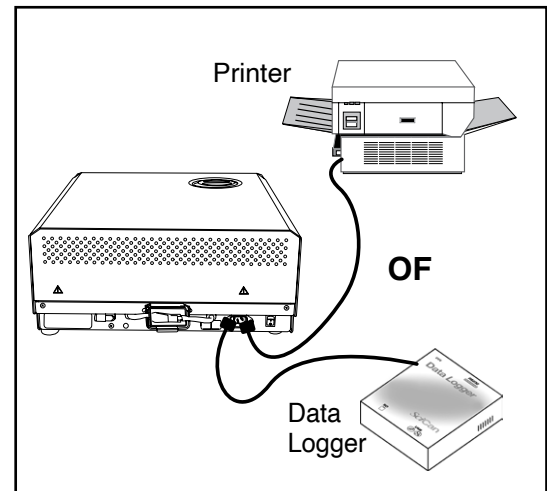
| Onderhoudstechnicus | | |
|---------------------|-------------------|--|
| Eenmaal per jaar | Cassette | <ul style="list-style-type: none"> Schaal, deksel en dichtingsstrip op beschadiging controleren. Vervangen indien nodig. |
| | Biologisch filter | <ul style="list-style-type: none"> Inspecteer het biologische filter op vocht. |
| | Magneetventiel | <ul style="list-style-type: none"> Inspecteer het ventiel en reinig dit als het vuil is. Vervang de plunjer indien defect. |
| | Pomp | <ul style="list-style-type: none"> Reinig de filters en vervang ze als ze vuil zijn. |
| | Regelklep | <ul style="list-style-type: none"> Haal de afvoerbuis uit de achterkant van het apparaat tijdens de droogfase. Controleer of er lucht uit de fitting komt. Verwijder de luchtcompressorleiding uit de inlaat van de regelklep terwijl u een cyclus uitvoert. Controleer de klep op stoomlekkage. Vervang de klep als hij lekt. |
| | Waterreservoir | <ul style="list-style-type: none"> Controleer het reservoir op vuil. Reinig en spoel het zo nodig met uit stoom bereid gedestilleerd water. |
| | Calibratie | <ul style="list-style-type: none"> Regel het apparaat af. |

6. De communicatiepoort

6.1 De RS232-communicatiepoort



Alle STATIM-apparaten die geen interne printer hebben, hebben een RS232-communicatiepoort waarop u een externe printer of een STATIM Data Logger kunt aansluiten. Om te kunnen afdrukken moet u een aanbevolen printer aanschaffen (zie onderstaande lijst) bij uw plaatselijke computer- of elektronikawinkel. Voor gegevensopslag kunt u onze USB Data Logger kopen om cyclusinformatie te registreren en op te slaan op een apparaat voor massaopslag (MSD) zoals een USB-flashdrive of SD-geheugenkaart.



| Printermodel | Einde lijn CR/LF | Bitsnelheid seriële poort | Printergebruiker ° teken |
|--------------------------------|---------------------|------------------------------|-----------------------------|
| Epson TM-U220D (C31C515603) | CR/LF | 9600 | 248 [0xF8] |
| Citizen IDP-3110-40 RF 120B | CR | 9600 | n.v.t. |
| Star Micro SP212FD42-120 | CR | 9600 | 210 [0xd2] |
| Star Micro SP216FD41-120 | CR/LF | 9600 | 210 [0xd2] |
| Star Micro SP512MD42-R | CR/LF | 9600 | 210 [0xd2] |

| STATIM Data Logger | Einde lijn CR/LF | Bitsnelheid seriële poort | Printergebruiker ° teken |
|---------------------------|---------------------|------------------------------|-----------------------------|
| Voor massaopslagapparaat* | n.v.t. | 9600 | 32 [0xd2] |

Om uw STATIM te laten communiceren met een specifiek apparaat, moet u deze functie inschakelen in het menu User Setup (Gebruikersinstallatie). Volg de instructies in paragraaf 26.2 De STATIM Data Logger installeren om de communicatie met een externe printer of de STATIM Data Logger te activeren .

6. De communicatiepoort (vervolg)

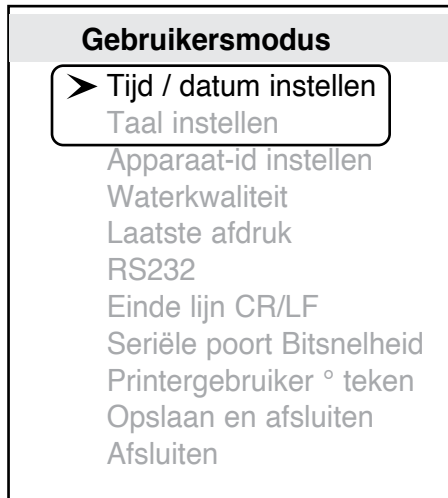
6.2 De STATIM Data Logger installeren

Voor gegevensopslag kunt u onze USB Data Logger kopen om cyclusinformatie te registreren en op te slaan op een apparaat voor massaopslag (MSD) zoals een USB-flashdrive of SD-geheugenkaart.



Deze instructies gelden voor apparaten met een 9-pins communicatiepoort (RS232) aan de achterkant van het apparaat

Volg de onderstaande stappen voordat u de Data Logger aansluit.

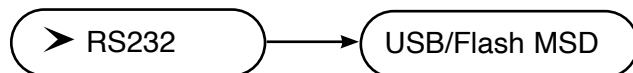


Menu User Setup (Gebruikersinstallatie)

Als u de STATIM Data Logger wilt installeren, opent u het menu User Setup (Gebruikersinstallatie) door het apparaat in te schakelen terwijl u de **STOP**-knop vasthoudt. Volg de onderstaande instructie om de installatiestappen te voltooien.

Stap 1

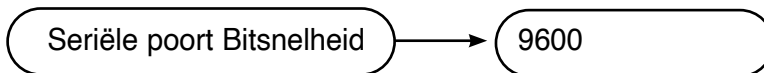
De optie USB Flash/MSD selecteren



1. Schakel het apparaat in en houd de **STOP**-knop ingedrukt om het menu User Setup (Gebruikersinstallatie) te openen.
2. Schuif met de knoppen UNWRAPPED (Onverpakt) en RS232 en kies deze optie door op de knop RUBBER AND PLASTIC (Rubber en kunststof) te drukken.
3. Gebruik in het menu RS232 de knoppen UNWRAPPED (Onverpakt) en WRAPPED (Verpakt) om omlaag te schuiven naar de optie USB/FLASH MSD en druk op de knop RUBBER AND PLASTIC (Rubber en kunststof) om terug te gaan naar het menu User Setup (Gebruikersinstallatie).

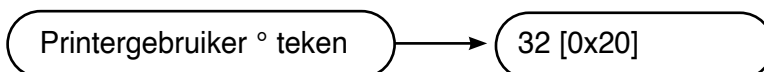
6. De communicatiepoort (vervolg)

De bitsnelheid van de seriële port instellen op 9600



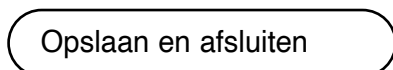
1. Gebruik in het menu User Setup (Gebruikersinstallatie) de knoppen UNWRAPPED (Onverpakt) en WRAPPED (Verpakt) om naar het menu Serial Port Bitrate (Bitsnelheid seriële poort) te gaan en kies dit met de knop RUBBER AND PLASTIC (Rubber en kunststof).
2. Gebruik in het menu Serial Port Bitrate (Bitsnelheid seriële poort) de knoppen UNWRAPPED (Onverpakt) en WRAPPED (Verpakt) om omlaag te schuiven naar 9600 en druk op de knop RUBBER AND PLASTIC (Rubber en kunststof) om terug te gaan naar met menu User Setup (Gebruikersinstallatie).

Het teken voor de printergebruiker instellen (bijvoorbeeld: 134°C)



1. Gebruik in het menu User Setup (Gebruikersinstallatie) de knoppen UNWRAPPED (Onverpakt) en WRAPPED (Verpakt) om naar het menu Printer user ° char (Tekens voor printergebruiker) te gaan en kies dit met de knop RUBBER AND PLASTIC (Rubber en kunststof).
2. Gebruik in het menu Printer user ° char (Tekens voor printergebruiker) de knop UNWRAPPED (Onverpakt) om de weergegeven waarde met één te verhogen en de knop WRAPPED (Verpakt) om de waarde met tien te verhogen, geeft de waarde 32 [0x20] op en druk op de knop RUBBER AND PLASTIC (Rubber en kunststof) om terug te gaan naar het menu User Setup (Gebruikersinstallatie).

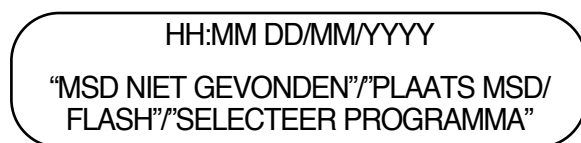
Opslaan en afsluiten



U moet "Opslaan en afsluiten" uitvoeren nadat de bovenstaande instellingen zijn voltooid. Als u dit niet doet, worden de eerdere instellingen hersteld.

1. Gebruik in het menu User Setup (Gebruikersinstallatie) de knoppen UNWRAPPED (Onverpakt) en WRAPPED (Verpakt) om naar Save and Exit (Opslaan en afsluiten) te schuiven.
2. Kies deze optie door op de knop knop RUBBER AND PLASTIC (Rubber en kunststof) te drukken.

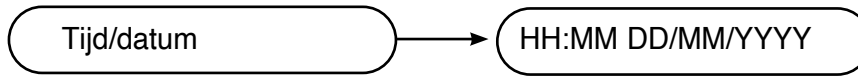
Op het LCD worden de tijd- en datumgegevens en een reeks berichten weergegeven:



6. De communicatiepoort (vervolg)

Stap 2

Tijd en datum instellen

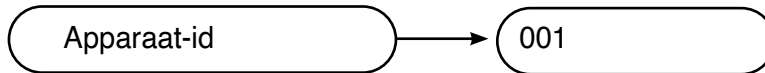


Opmerking: Als de tijd en datum zijn ingesteld volgens paragraaf 3.6, hoeft u dit niet nogmaals te doen.

1. Schakel het apparaat in en houd de STOP-knop ingedrukt om het menu User Setup (Gebruikersinstallatie) te openen.
2. Gebruik de knoppen UNWRAPPED (Onverpakt) en WRAPPED (Verpakt) om naar Time/Date Setup (Tijd/datum instellen) te schuiven en gebruik de knop RUBBER AND PLASTIC (Rubber en kunststof) om de optie te selecteren.
3. Stel in het menu Time/Date Setup (Tijd/datum instellen) de tijd en de datum in met de knoppen UNWRAPPED (Onverpakt) en WRAPPED (Verpakt) om de weergegeven waarden te wijzigen en de knop RUBBER AND PLASTIC om te selecteren. Druk op de STOP-knop wanneer u klaar bent.

Stap 3

De apparaat-id instellen



Opmerking: Als de apparaat-id is ingesteld volgens paragraaf 3.8, hoeft u dit niet nogmaals te doen.

1. Schakel het apparaat in en houd de **STOP**-knop ingedrukt om het menu User Setup (Gebruikersinstallatie) te openen.
2. Gebruik de knoppen UNWRAPPED (Onverpakt) en WRAPPED (Verpakt) om naar Unit ID Setup (Apparaat-id instellen) te schuiven en gebruik de knop RUBBER AND PLASTIC (Rubber en kunststof) om de optie te selecteren.
3. Gebruik in het menu Setup Unit ID (Apparaat-id instellen) de knoppen UNWRAPPED (Onverpakt) en WRAPPED (Verpakt) om de weergegeven waarden te wijzigen en de knop RUBBER AND PLASTIC (Rubber en plastic) om naar het volgende cijfer te gaan. Druk op de **STOP**-knop wanneer u klaar bent.

Stap 4

De STATIM Data Logger aansluiten

1. Controleer of de STATIM en de STATIM Data Logger zijn uitgeschakeld.
2. Sluit de STATIM Data Logger aan op de STATIM met de seriële kabel.
3. Schakel de STATIM Data Logger in.
4. Schakel de STATIM in.
5. Op het LCD wordt de volgende reeks berichten weergegeven:
6. Plaats de USB Flash Drive of de SD-geheugenkaart.
7. Na een paar seconden wordt op het LCD de volgende reeks berichten weergegeven:

HH:MM DD/MM/YYYY

“MSD NIET GEVONDEN”/“PLAATS MSD/
FLASH”/“SELECTEER PROGRAMMA”

HH:MM DD/MM/YYYY

USB/FLASH GEVONDEN/MSD VEILIG
VERWIJDEREN/SELECTEER PROGRAMMA

6. De communicatiepoort (vervolg)

6.3 Papier in de interne printer plaatsen



Gebruik alleen papier dat is goedgekeurd voor de optionele interne printer op de STATIM 5000S. Door het gebruik van ander papier wordt de printer beschadigd en vervalt de garantie. Thermisch papier is te koop onder bestelnr. 01-101657S..



Gebruik de printer niet zonder papier. Schakel de printer **UIT** als u geen thermisch papier meer hebt of als u de printer niet wilt gebruiken.



Trek het papier nooit achteruit door de printer. Hierdoor wordt het printermechanisme beschadigd.

Ga als volgt te werk om het papier in de printer aan te brengen:

1. Schakel de STATIM 5000S **IN**.
2. Open de klep van de printer **1** door op de bovenzijde van de klep te drukken.
3. Schakel de printer **IN**.
4. Rol wat papier van de rol thermisch papier **3** af en snij de hoeken bij met het bijgeleverde snijsjabloon.
5. Draai de papierarm **4** in de laadstand. Plaats de papierrol **3** zo op de draagarm dat de papierstrook van de bovenzijde van de rol komt en steek het papier dan voorzichtig in de invoersleuf **5** totdat het stuit.

Als het papier niet van de bovenzijde van de rol komt maakt de warmtegevoelige zijde van het papier geen contact met de afdrukknoop waardoor de printer niet kan afdrucken.

6. Voer de papierstrook nu met uw ene hand voorzichtig in de invoersleuf. Met uw andere hand drukt u op de papiertransportknoop totdat het papier zelf doorloopt.

Om een papierstoring te voorkomen moet u het papier strak houden terwijl u het in de printer voert. Duw het papier niet geforceerd in de invoersleuf! Als het papier in de sleuf blijft stek, en knipt u de kop van de rol opnieuw bij en voert u het papier opnieuw in.

6. De communicatiepoort (vervolg)

7. Houd de knop voor papiertransport ingedrukt **6** totdat het papier via de uitvoersleuf aan de voorzijde van de printer naar buiten komt. Draai de papierrol **3** en de draagarm vervolgens in de werkstand en sluit de klep van de printer **1**. De printer kan nu gaan afdrukken.

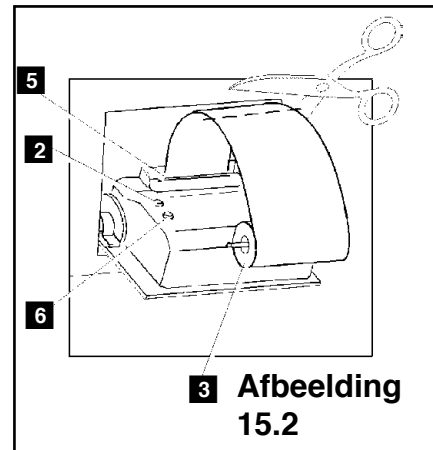
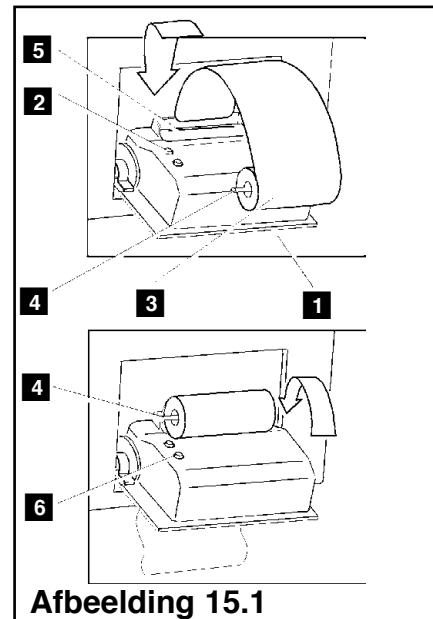
Wanneer u aan de zijkant van het papier een rode lijn ziet is het tijd de rol te vervangen.

Als er een papierstoring optreedt en u slaagt er niet in het papier te verwijderen door op de papiertransportknop **6** te drukken, trek het papier dan niet achteruit door de printer.

Steek nooit iets in de papieruitvoersleuf. Zie hoofdstuk 6.4 'Papierstoringen opheffen' voor uitgebreide aanwijzingen over het opheffen van een papierstoring.

Ga als volgt te werk om de papierrol **3** te vervangen:

1. Knip het papier tussen de rol en de papierinvoersleuf door **5**.
2. Neem de rol van de draagarm en doe het ongebruikte gedeelte weg.
3. Druk op de papiertransportknop **6** om het papier dat nog in de printer zit uit de sleuf aan de voorzijde van de printer te verwijderen.
4. Breng een nieuwe rol thermisch papier aan volgens de aanwijzingen in dit hoofdstuk.



6. De communicatiepoort (vervolg)

6.4 Vastgelopen papier uit de interne printer verwijderen

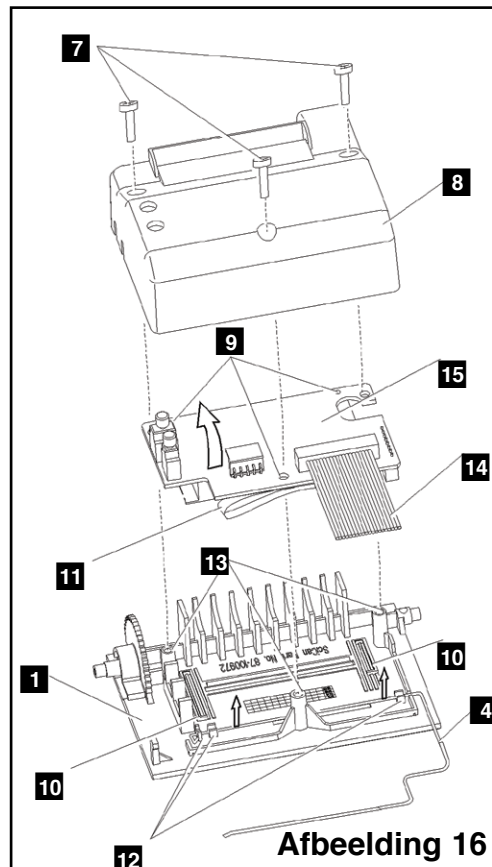
Als het papier in de printer is vastgelopen en u het niet kunt verwijderen door het indrukken van de papiertransportknop **6**, moet u de printer demonteren. Trek het papier niet achteruit door de printer en steek nooit iets in de papieruitvoersleuf.

Ga als volgt te werk om het papier te verwijderen wanneer dit in de printer is vastgelopen:

1. Schakel de STATIM 5000S **UIT** en maak de netvoedingskabel los.
2. Knip het papier tussen de rol en de papierinvoersleuf **5** door.
3. Neem de papierrol **3** van de draagarm en laat de draagarm **4** in de laadstand staan.
4. Draai met een kruiskopschroevendraaier nummer 1 de drie schroeven **7** los van het deksel van de printer **8** en leg het deksel opzij.
5. Onthoud de stand van de blootliggende printplaat en de papierdraagarm **4** op de klep van de printer **1**.
6. Til de printplaat voorzichtig omhoog en draai deze opzij van de klep van de printer. Behandel de printplaat voorzichtig. De printer en de printplaat vormen één geheel. Oefen geen kracht uit op de verbindingen van de lintkabel die aan de printplaat is gesoldeerd. Trek de stekker van de flexibele kabel niet uit het voetje op de printplaat. De papiertransporteur aan de onderzijde van de printplaat ligt nu bloot.
7. Verwijder het papier met een pincet of spitse buigtang voorzichtig uit het mechaniek.

Zet de printer weer in elkaar als u het papier hebt verwijderd:

1. Bevestig de papierrolhouder, in de laadstand, weer voorzichtig in de klemmen op de klep van de printer **1**.



6. De communicatiepoort (vervolg)

2. Plaats de printplaat in zijn oorspronkelijke stand terug op de klep van de printer. Let op de plaats van de montageopeningen **9** in de printplaat en de montagenokken **13** op de klep van de printer. Het zwarte kunststof printerlichaam rust tussen de fixeerribben **10** aan de binnenzijde van de klep van de printer.
3. Zorg ervoor dat de flexibele kabels **11** , **14** niet beklemd raken tussen de klep van de printer en de printplaat.
4. Plaats het printerdeksel op de klep van de printer. Zorg ervoor dat de flexibele kabels niet beklemd raken tussen het deksel en de klep. De stroomschakelaar en de papiertransportknop moeten door de openingen naar buiten steken en vrij kunnen bewegen.
5. Met een kruiskopschroevendraaier nr. 1 zet u het printerdeksel vast op de klep van de printer met de drie schroeven die u tijdens de demontage van de printer opzij hebt gelegd. Draai de schroeven niet te vast aan.
6. Sluit de STATIM 2000S / 5000S op het stopcontact aan. Sluit ook de printer aan als u deze tevoren losgekoppeld hebt. Schakel met de netschakelaar de stroom **IN**
7. Zet de aan / uit-knop van de printer in de stand **AAN** Plaats het papier in de printer volgens de procedures in paragraaf 7.3 Papier in de interne printer plaatsen.



6. De communicatiepoort (vervolg)

6.5 Overzicht cyclusafdruk

1. Model: STATIM 2000 software: S2S2R410
2. Identificatie apparaat: de autoclaaf draagt het nummer 323
3. Cyclusteller: het aantal cycli dat op het apparaat is uitgevoerd = 9
4. Tijd / datum: 13:38 14 april 2003
5. Aanduiding cyclus: VAST ONVERPAKT (N)
6. Aanduiding cyclus (vervolg) – parameters: 134°C / 3,5 min – 1P
7. Cyclusklok: starten bij 0:00
8. Opwarmen gereed: conditioneringsfase start om 2:07 (zie cyclusgrafiek – fase ‘A’ gereed, start van fase ‘B’)
9. Peilen temp. / Druk en duur cond. spoelgang: voor elke spoelgang (aantal lijnen afhankelijk van gekozen cyclus – cyclus met één spoelgang – activiteit binnen fase ‘B’)
10. Laagste temp. / Druk en duur cond. spoelgang: voor elke spoelgang (aantal lijnen afhankelijk van gekozen cyclus – cyclus met één spoelgang – activiteit binnen fase ‘B’)

| | |
|-----|-------------------------------|
| 1. | Statim 2000 S2S2R411 |
| 2. | Toestelnummer 001 |
| 3. | PROGR. NUMMER 000001 |
| 4. | 17:49 22/01/2003 |
| 5. | VAST ONDERP. (N) |
| 6. | 134°C / 3.5 min - 1P |
| 7. | PROGR. START 0:00 |
| 8. | ONTLUCHTEN 1:30 |
| 9. | 132.9°C 304kPa 2:58 |
| 10. | 115.1°C 151kPa 3:11 |
| 11. | DRUKOPBOUW 3:04 |
| 12. | STERILISEREN 3:47 |
| 13. | 135.5°C 316kPa 3:55 |
| 14. | Min. steril.-waarden : |
| 15. | 135.5 °C 316kPa |
| 16. | Min. steril.-waarden : |
| 17. | 136.7 °C 330kPa |
| 18. | 135.5 °C 325kPa 7:25 |
| 19. | DRUKAFBOUW 7:18 |
| 20. | STERIL. COMPLEET |
| 21. | DROGING ACTIEF 7:30 |
| 22. | PROGRAMMA AFGEBROKEN |
| 23. | CONTROLEER DROOGHEID |

*Opmerking: Tijdnotatie

Tijd weergegeven als mm:ss (bijv. 3:27)

voor softwarerevisie 618 en lager; h:mm:ss
(1:01:42) voor softwarerevisie 620 en hoger

6. De communicatiepoort (vervolg)

11. Starttijd drukfase: 3:21 (start fase 'C')
12. Starttijd sterilisatiefase: 4:12 (start fase 'D')
13. Temp. / Druk en tijdstip start steriliseren (fase 'D')
14. Min. temp. / druk tijdens sterilisatiefase (ondergrens fase 'D')
15. 135,1°C 308 kPa
16. Max. temp. / druk tijdens sterilisatiefase (bovengrens fase 'D')
17. 136,7°C 323 kPa
18. Temp. / Druk en tijdstip einde sterilisatiefase (einde fase 'D')
19. Starttijd afblazen: 7:43 (start fase 'E')
20. Sterilisatie gereed
21. Starttijd luchtdroging: 8:07 (start fase 'F')
22. Cyclus door gebruiker gestopt
23. Droogcyclus vóór voltooiing onderbroken, lading wellicht niet droog

Acceptable tolerancer



Sterilisationstid: "Sterilisationstid" (fx 3,5 min.) -0/+1 %

Mættet damptryk: 304-341 kPa for ikke-svøbt/svøbt cyklus (205-232 kPa for gummi- og plasticcyklus)


Sterilisationstemperatur: "Specificeret temperatur" -0/+4 (134-138 °C) (121-125 °C for gummi- og plastikcyklus)

* data for cyklusudskrifter bør falde inden for disse intervaller


7. Problemen oplossen

| Probleem | Oplossing |
|--|--|
| <p>Apparaat schakelt niet IN.</p> | <p>Controleer of het apparaat is aangesloten op een degelijk geaard stopcontact en dat de netvoedingskabel correct op de achterzijde van het apparaat is aangesloten.</p> <p>Probeer een andere groep. Schakel het apparaat gedurende 10 seconden UIT en schakel het dan weer IN.</p> <p>Controleer de staat van de lijnschakelaar of de zekering.</p> |
| <p>Er ligt water onder de machine.</p> <div style="text-align: center;">   </div> | <p>Controleer of er bij het vullen van het reservoir geen water is geknoeid. Controleer of de stop in de afvoerbuis stevig vast zit. Neem de cassette uit het apparaat en breng deze weer aan. Probeer een andere cyclus.</p> <p>Wees voorzichtig. De metalen delen zijn warm en de cassette kan hete stoom bevatten.</p> <p>De cassette lekt. Als bij een werkend apparaat uit de onderkant water druppelt controleer dan of de cassettedichtingsstrip wellicht niet aansluit of beschadigd is en vervang zo nodig de strip.</p> <p>Wees voorzichtig. De metalen delen zijn warm en de cassette kan hete stoom bevatten.</p> <p>Probeer een andere cyclus uit te voeren. Als het apparaat nog steeds lekt probeer dan met een andere cassette nog een cyclus uit te voeren.</p> <p>Als u het lek niet kunt verhelpen, schakel het apparaat dan UIT, verwijder de cassette uit de machine, trek de netvoedingskabel uit het stopcontact en bel uw leverancier voor service.</p> |
| <p>Instrumenten drogen niet.</p> | <p>U bereikt een optimaal droogresultaat wanneer de cyclus volledig wordt uitgevoerd. Wacht tot een cyclus voltooid is. Zorg ervoor dat de instrumenten correct in de cassette zijn geplaatst. Zie het hoofdstuk 4.4 'Instrumenten prepareren en laden'.</p> <p>Zorg ervoor dat het apparaat horizontaal staat.</p> <p>Reinig de binnenzijde van de cassette en behandel deze met Stat-Dri droogmiddel. Zie het hoofdstuk 5.1 'Cassette Reinigen'. Controleer of de afvoerbuis (buis naar de afvalwaterfles) wellicht geknikt is.</p> |

7. Problemen oplossen (vervolg)

| | |
|---|---|
| | <p>Buig de buis recht als deze geknikt is. Als u de knik niet recht kunt buigen, maakt u de buis los van de aandrukfitting op de STATIM. Druk met één hand de fittingkraag in en trek met de andere krachtig aan de buis. Als de buis van de fitting los is snijdt u met een scherp gereedschap het beschadigde stuk van de buis af. Let erop dat u voldoende buislengte overhoudt om tot aan het apparaat te komen wanneer u de buis weer aan de afvoerfitting vast maakt. Als u te weinig buis overhoudt nadat deze is ingekort, bel dan uw SciCan leverancier voor een nieuwe buis.</p> <p>Zorg ervoor dat de compressor werkt. Om dit te controleren maakt u de afvoerbuis los van de afvalwaterfles. Start de cyclus 'Air Drying Only' (Alleen luchtdroging) en houd het vrije uiteinde van de buis in een glas water. Als u geen krachtige ononderbroken stroom luchtbelletjes ziet werkt de compressor niet goed. Neem contact op met de dealer.</p> |
| <p>Cyclus onderbroken — NIET STERIEL, Cyclus afgebroken — NIET STERIEL en CYCLUSSTORING (berichten).</p>  | <p>Wacht een paar minuten en probeer nog een cyclus uit te voeren voordat u verder gaat met de volgende mogelijke oplossing. Verwijder de cassette uit het apparaat. Wees voorzichtig. De metalen delen zijn warm en de cassette kan hete stoom bevatten. Inspecteer de cassette en zorg ervoor dat de openingen in de achterzijde van de dichtingsstrip perfect passen en dat de flexibele lip van de dichtingsstrip helemaal vrij ligt. Controleer de afvoerbuis op knikken en verstoppingen.</p> <p>Buig de buis recht als deze geknikt is. Als u de knik niet recht kunt buigen, maakt u de buis los van de aandrukfitting op de STATIM. Druk met één hand de fittingkraag in en trek met de andere krachtig aan de buis. Als de buis van de fitting los is snijdt u met een scherp gereedschap het beschadigde stuk van de buis af. Let erop dat u voldoende buislengte overhoudt om tot aan het apparaat te komen wanneer u de buis weer aan de afvoerfitting vast maakt. Als u te weinig buis overhoudt nadat deze is ingekort, bel dan uw leverancier voor een nieuwe buis.</p> <p>Controleer of de STATIM wellicht per abuis is blootgesteld is aan een of andere elektrische storing. Zie 'Installatie' in het hoofdstuk 'Omgevingsfactoren'. (Paragraaf 3.1)</p> <p>Probeer een andere cyclus uit te voeren. Als u de storing niet kunt verhelpen, neem dan het nummer van het storingsbericht op en bel uw leverancier.</p> |

7. Problemen oplossen (vervolg)

| | |
|--|--|
| <p>Er komt veel stoom uit de voorzijde van het apparaat.</p>  | <p>Neem de cassette uit het apparaat en breng deze weer aan. Probeer een andere cyclus uit te voeren. Verwijder de dichtingsstrip uit de cassette en controleer of deze misschien beschadigd of verkeerd geplaatst is. Vervang zo nodig de dichtingsstrip. Wees voorzichtig omdat de metalen delen warm zijn en de cassette hete stoom kan bevatten.</p> <p>Als u het lek niet kunt verhelpen, schakel het apparaat dan UIT, verwijder de cassette uit de machine en bel de leverancier voor service.</p> |
| <p>Bericht WATERKWALITEIT ONGESCHIKT. Apparaat start niet.</p> | <p>U hebt water gebruikt dat niet uit stoom gedestilleerd of onzuiver gedestilleerd is.</p> <p>Leeg het reservoir en vul het opnieuw met uit stoom gedestilleerd water dat in totaal minder dan 5 ppm opgeloste vaste deeltjes bevat (een geleiding heeft van minder dan 10 $\mu\text{S} / \text{cm}$). Als u de watergeleidingmeter hebt, controleert u de kwaliteit van het water voordat u het reservoir vult. Raadpleeg de stappen in paragraaf 3.9 Het apparaat verzenden om het reservoir te legen.</p> |
| <p>Bericht RESERVOIR BIJVULLEN. Apparaat start niet.</p> | <p>Het waterniveau in het reservoir is te laag. Vul het reservoir bij. Zie de aanwijzingen in het hoofdstuk 3.4 'STATIM waterreservoir vullen'.</p> |
| <p>Het bericht PRINTERSTORING wordt weergegeven op het lcd-scherm. De printer drukt niet af.</p> | <p>Controleer of er een papierstoring is. Als er een papierstoring is, volg dan de aanwijzingen in het volgende hoofdstuk op voor het opheffen van een papierstoring. Schakel het apparaat gedurende 10 seconden UIT en schakel het dan weer IN. Als u er niet in slaagt het papier te verwijderen volg dan de aanwijzingen op voor het demonteren van het apparaat in het hoofdstuk 'Papierstoringen opheffen'.</p> |
| <p>De printer werkt niet.</p> | <p>Zorg ervoor dat de printerkabel correct is aangesloten op de contrastekker aan de achterzijde van de STATIM 2000S en de Statprinter. Zorg ervoor dat de printer is ingeschakeld. Schakel het apparaat gedurende 10 seconden UIT en schakel het dan weer IN.</p> |
| <p>De printer werkt maar er wordt niets op het papier afgedrukt.</p> | <p>Controleer of het papier gelijkmatig is geplaatst (raadpleeg paragraaf 6.3 Papier in de interne printer plaatsen). Let erop dat het papier vanaf de bovenzijde van de papierrol wordt toegevoerd. Dit betekent dat de gevoelige laag van het thermische papier contact kan maken met de thermische afdrukkop.</p> |
| <p>Tijd en datum zijn onjuist.</p> | <p>U hebt de tijd en de datum niet ingesteld. Zie paragraaf 3.6 Tijd en datum instellen.</p> |

7. Problemen oplossen (vervolg)

| | |
|--|--|
| <p>Bericht MSD NIET AANGESLOTEN <> PLAATS MSD/FLASH</p> | <p>Controleer de aansluiting van de seriële kabel. Controleer de voedingsaansluiting. Controleer of de onderste rode led brandt. Controleer of het apparaat voor massagopslag correct is geplaatst. Herhaal de instructies voor het installeren van de STATIM Data Logger op uw toestel.</p> |
| <p>Bericht MSD/FLASH VOL <> VERVANG MSD</p> | <p>Het apparaat voor massaopslag is vol. Exporteer de gegevens.</p> |
| <p>Bericht Ontbrekende gegevenslijnen op MSD/FLASH</p> | <p>Raadpleeg het STATIM-scherm om de geslaagde sterilisatie te bevestigen. Reset de Data Logger door de stekker uit het stopcontact te halen, het apparaat voor massagopslag los te koppelen en 10 seconden te wachten. Sluit vervolgens de voedingsadapter opnieuw aan en plaats het apparaat voor massaopslag in de Data Logger. Als het probleem aanhoudt, neem dan contact op met ons Service Center.</p> |
| <p>Bericht: Het bestand of de directory in het apparaat is beschadigd of onleesbaar.</p> | <p>Raadpleeg het STATIM-scherm om de geslaagde sterilisatie te bevestigen. Het apparaat is mogelijk losgekoppeld terwijl er gegevens naar werden geschreven. Het apparaat mag pas worden losgekoppeld nadat "MSD VEILIG VERWIJDEREN <> MSD/FLASH GEVONDEN" wordt weergegeven. De beschadigde bestanden of directory's zijn mogelijk verloren gegaan. Formateer het apparaat voor massaopslag opnieuw op uw computer.</p> |

8. Reserveonderdelen

| | |
|------------|---|
| 01-100204S | Afvoerbuis |
| 01-100724S | Condensatiefles zonder condensator |
| 01-100735S | Fitting afvalwaterfles |
| 01-100780S | Stootrand |
| 01-100812S | Condensatiefles |
| 01-100834S | Cassetedeksel (2000S) |
| 01-101649S | Cassetedichtingsstrip (5000S) |
| 01-101657S | Thermisch papier (doos met 10 rollen) |
| 01-101658S | Cassettehandgrepen |
| 01-101709S | Zeefrek (5000S) |
| 01-101757S | Cassetedeksel met doos (5000S) |
| 01-101766S | Voedingskabel VK |
| 01-101768S | Voedingskabel Zwitersland |
| 01-101769S | Voedingskabel Italië |
| 01-101779S | Voedingskabel Europa |
| 01-106030S | Cassetedekselhendel (2000S) |
| 01-106071S | Handgreep verlengd cassettedeksel (5000S) |
| 01-104093S | Afvoerbuis 3 m lang |
| 01-101783S | Reservoirdop en filter |
| 01-101970S | Gegevenskabel (5000S) |
| 01-102119S | Filter, biologisch |
| 01-103139S | Geleidingsmeter |
| 01-103475S | Lade (2000S) |
| 01-103557S | Vervangende voedingskabel Denemarken (afneembaar) |
| 01-103865S | Smeermiddel dichtingsstrip |
| 01-103945S | Rek - lade onverpakt instr. Kit (2000S) |
| 01-104343S | Stop - afvoerbuis (5000S) |
| 01-104472S | Verlengde cassettehendels (5000S) |
| 01-104696S | Handstuk adapter |
| 01-104697S | Adaptercassetedichting (2000S) |
| 01-104698S | Adaptercassetedichting (5000S) |
| 01-104699S | Inzetstuk afdichting |

| | |
|------------|--|
| 01-100207S | Adapter cassettedichtingsstrip (5000S) |
| 01-104700S | O-ringkit adaptercassette |
| 01-104702S | Adaptercassetedeksel (2000S) |
| 01-104704S | Adaptercassetedeksel (2000S) |
| 01-104786S | Instrumenthouder - 4 mm (2000S) |
| 01-100028S | Cassetedichtingsstrip (2000S) |
| 01-106438S | Cassetedeksel, verlengd (2000S) |
| 01-108340S | STATIM PCD – reserveonderdelen |
| 01-109300S | Filterkit voor waterreservoir |
| 01-100008A | Kit Cassette Final (2000S) |
| 01-100271A | Kit ladecassette met zeef (2000S) |
| 01-101613S | Cassette compleet (5000S) |
| 01-101614S | Lade compleet (5000S) met box |
| 01-103923 | Extra fles condensator |
| 01-103935 | STATIM droogplaten (5000S) |
| 01-104104 | Verlengde cassette (5000S) |
| 01-104499 | Verlengd cassette-instrumenrek (5000S) |
| 01-104701 | Adapter cassette (5000S) |
| 01-104703 | Cassette, adapter (5000S) |
| 01-106101 | Handstuk adapterkit (5000S) |
| 01-106102 | Handstuk adapterkit (5000S) |
| 01-106653 | Zeeflade (2000S) |
| 01-210000 | Kit Printer (5000S) |
| 01-106325 | Containerendoscoop compleet (5000S) |
| 2OZPLUS | STAT-dri droogmiddel 2 oz. |
| 8OZPLUST | STAT-dri droogmiddel 8 oz. |
| 32OZPLUS | STAT-dri droogmiddel 32 oz. |
| 99-108332 | Chemische emulator 134°C/3.5 min |
| 01-108341 | STATIM PCD Final Assembly Kit |

9. Garantiebepalingen

Beperkte garantie

De wettelijke fabrikant garandeert dat de **STATIM 2000S / 5000S** gedurende een periode van één jaar, wanneer hij in nieuwe en ongebruikte staat werd geproduceerd bij normaal gebruik geen defecten zal vertonen die veroorzaakt worden door materiaal- en fabricagefouten die niet het gevolg zijn van klaarblijkelijk misbruik, verkeerd gebruik of een ongeval.

De garantie van één jaar dekt de prestaties van alle onderdelen van het apparaat, behalve verbruiksartikelen zoals de cassettedichting, het compressorfilter en het microbiologische filter, op voorwaarde dat het product wordt gebruikt en onderhouden volgens de beschrijving in de gebruikershandleiding.

Er geldt een garantie van twee jaar voor de waterpomp, de stoomgenerator en de printplaat, vooropgesteld dat het product wordt gebruikt en onderhouden volgens de beschrijving in de gebruikershandleiding.

In het geval van storingen ten gevolge van dergelijke defecten gedurende deze periode, worden bij uitsluiting van andere maatregelen alle defecte onderdelen (met uitzondering van afdichtingen) gerepareerd of vervangen, naar keuze van de wettelijke fabrikant en zonder kosten, op voorwaarde dat de wettelijke fabrikant schriftelijk en binnen dertig (30) dagen nadat het defect zich voordeed hiervan in kennis wordt gesteld, en tevens op voorwaarde dat de defecte onderdelen gefrankeerd aan de wettelijke fabrikant worden geretourneerd.

Deze garantie geldt slechts wanneer de originele inkoopfactuur voor het product van de geautoriseerde dealer voorhanden is en op die factuur het serienummer en dag van aankoop duidelijk is vermeld. Een andere geldigheid is uitgesloten. Na één jaar wordt aangenomen dat alle garanties en andere verplichtingen met betrekking tot de kwaliteit van het product afdoende zijn vervuld, alle aansprakelijkheid vervalt dus en er mag daarna geen claim of rechtsgeding op grond van de garantie of verplichting tegen de wettelijke fabrikant worden aangespannen.

Elke uitdrukkelijke garantie waarin hier niet wordt voorzien en elke geïmpliceerde garantie of vertegenwoordiging met betrekking tot de prestaties, alsmede elk rechtsmiddel bij contractbreuk die zich, behalve voor deze voorziening, zou kunnen voordoen op grond van implicatie, wetstoepassing, het handelsgebruik of enig ander gebruik, inclusief alle geïmpliceerde garanties ten aanzien van de verkoopbaarheid of geschiktheid voor een bepaald doel van enige en alle vervaardigde producten, wordt door de wettelijke fabrikant uitgesloten en afgewezen. Als u meer wilt weten over onze producten en toepassingen, kunt u onze website bezoeken op **www.scican.com**.

10. Testprotocol

10.1 Type test

| STATIM 2000S/5000S | | | | | | | |
|--|--------------------------------------|-------------------------------------|------------------------------------|-------------------------------------|------------------------------------|---|---|
| Type test | VAST ONVERP. (N) 134 °C / 3,5 min | HOL ONVERP. (S) 134 °C / 3,5 min | HOL ONVERP. (S) 134 °C / 18 min | HOL VERPAKT (S) 134 °C / 3,5 min | HOL VERPAKT (S) 134 °C / 18 min | RUBBER/KUNSTSTOF (S) 121 °C / 15 min | RUBBER/KUNSTSTOF (S) 121 °C / 30 min |
| Dynamisch kammer | | X | X | X | X | X | X |
| Lege kamer | X | X | X | X | X | X | X |
| Massieve lading onverpakt | X | X | X | X | X | X | X |
| Massieve lading individueel verpakt | | X | X | X | X | X | X |
| Eenvoudig hol voorwerp | | X | X | X | X | X | X |
| Droogheid, massieve lading onverpakt | X | X | X | X | X | X | X |
| Droogheid, massieve lading individueel verpakt | | X | X | X | X | X | X |
| Luchtresidu | X | X | X | X | X | X | X |
| Aanvullende tests | | | | | | | |
| STATIM 2000S/5000S PCD * | | | | | X | | |
| (01-108341) | | | | | | | |
| Microbiologische tests | | | | | | | |
| Voor specifieke medische apparatuur - ZIE ONDERSTAANDE LIJST | | | | | | | |

| Maximum belading | Cyclus | | Cycluser | |
|------------------|---------|---------|----------|---------|
| 2000S | 1 Kg. | 1 Kg. | 1 Kg. | 1 Kg. |
| 5000S | 1,5 Kg. | 1,5 Kg. | 1,5 Kg. | 1,5 Kg. |
| | | | | 0,4 Kg. |
| | | | | 0,4 Kg. |

| Make - Model | Cyclus | Cycluser |
|---|----------------------------------|----------------------------------|
| Dental instruments | | |
| KaVo GENTLEforce 7000C | HOLONVERPAKT (S) 134 °C/3,5 min. | HOLONVERPAKT (S) 134 °C/3,5 min. |
| Kavo - Gentle Power Lux 25 LPA | HOLONVERPAKT (S) 134 °C/3,5 min. | HOLONVERPAKT (S) 134 °C/3,5 min. |
| W&H-Trend HS, WD-56 | HOLONVERPAKT (S) 134 °C/3,5 min. | HOLONVERPAKT (S) 134 °C/3,5 min. |
| W&H-Trend HS, TC-95RM | HOLONVERPAKT (S) 134 °C/3,5 min. | HOLONVERPAKT (S) 134 °C/3,5 min. |
| KaVo Super-Torque LUX/640 B | HOLONVERPAKT (S) 134 °C/3,5 min. | HOLONVERPAKT (S) 134 °C/3,5 min. |
| KaVo-INTRAMatic LUX3, 20 LH | HOLONVERPAKT (S) 134 °C/3,5 min. | HOLONVERPAKT (S) 134 °C/3,5 min. |
| NSK-PANA Air | HOLONVERPAKT (S) 134 °C/3,5 min. | HOLONVERPAKT (S) 134 °C/3,5 min. |
| NSK - Ti-Max | HOLONVERPAKT (S) 134 °C/3,5 min. | HOLONVERPAKT (S) 134 °C/3,5 min. |
| STAR-430 SWL | HOLONVERPAKT (S) 134 °C/3,5 min. | HOLONVERPAKT (S) 134 °C/3,5 min. |
| Sirona-T1 Classic, S 40 L | HOLONVERPAKT (S) 134 °C/3,5 min. | HOLONVERPAKT (S) 134 °C/3,5 min. |
| Sirona-T1 Control, TC3 | HOLONVERPAKT (S) 134 °C/3,5 min. | HOLONVERPAKT (S) 134 °C/3,5 min. |
| Midwest-Tradition | HOLONVERPAKT (S) 134 °C/3,5 min. | HOLONVERPAKT (S) 134 °C/3,5 min. |
| Bein - Air - Bora L | HOLONVERPAKT (S) 134 °C/3,5 min. | HOLONVERPAKT (S) 134 °C/3,5 min. |
| W&H - WS-75 | HOLONVERPAKT (S) 134 °C/3,5 min. | HOLONVERPAKT (S) 134 °C/3,5 min. |
| W&H - WA-99 LT | HOLONVERPAKT (S) 134 °C/3,5 min. | HOLONVERPAKT (S) 134 °C/3,5 min. |
| W&H - TA-98 LC | HOLONVERPAKT (S) 134 °C/3,5 min. | HOLONVERPAKT (S) 134 °C/3,5 min. |
| B & L Ophthalmology instruments | | |
| Gimble irrigating cannula 30g E4894 | HOLONVERPAKT (S) 134 °C/3,5 min. | HOLONVERPAKT (S) 134 °C/3,5 min. |
| Lasik cannula E4989 | HOLONVERPAKT (S) 134 °C/3,5 min. | HOLONVERPAKT (S) 134 °C/3,5 min. |
| Gillis irrigating-aspirating cannula E4932 | HOLONVERPAKT (S) 134 °C/3,5 min. | HOLONVERPAKT (S) 134 °C/3,5 min. |
| Nichamin hydrossection cannula 26g E4421 H | HOLONVERPAKT (S) 134 °C/3,5 min. | HOLONVERPAKT (S) 134 °C/3,5 min. |
| Irrigating-aspirating handpiece MVS 1063C | HOLONVERPAKT (S) 134 °C/3,5 min. | HOLONVERPAKT (S) 134 °C/3,5 min. |
| Rudolf Medizintechnik GmbH Endoscope accessories | | |
| Trocar sleeve, arthroscopy, 2 rotating stop cocks, 1,7 mm dia x 104 mm length #10-0008-00 | HOLONVERPAKT (S) 134 °C/3,5 min. | HOLONVERPAKT (S) 134 °C/3,5 min. |
| Trocar sleeve, hysteroscopy diagnostic sheath, 1 fixed stop cock, 2,7 mm dia x 302 mm length #10-0049-00 | HOLONVERPAKT (S) 134 °C/3,5 min. | HOLONVERPAKT (S) 134 °C/3,5 min. |
| Alcon ophthalmic handpiece | | |
| NeoSomix Phaco handpiece | HOLONVERPAKT (S) 134 °C/3,5 min. | HOLONVERPAKT (S) 134 °C/3,5 min. |
| Miltex medical instruments | | |
| Frazier needle 26-778 | HOLONVERPAKT (S) 134 °C/3,5 min. | HOLONVERPAKT (S) 134 °C/3,5 min. |
| Yeoman biopsy forceps with rotating shaft 28-304 | HOLONVERPAKT (S) 134 °C/3,5 min. | HOLONVERPAKT (S) 134 °C/3,5 min. |
| Kerrison rongeur 18-1994 | HOLONVERPAKT (S) 134 °C/3,5 min. | HOLONVERPAKT (S) 134 °C/3,5 min. |
| Frazier-Ferguson tube 19-570 | HOLONVERPAKT (S) 134 °C/3,5 min. | HOLONVERPAKT (S) 134 °C/3,5 min. |
| Yankauer suction tube 2-1045S | HOLONVERPAKT (S) 134 °C/3,5 min. | HOLONVERPAKT (S) 134 °C/3,5 min. |
| Menghini biopsy needle 13-150 | HOLONVERPAKT (S) 134 °C/3,5 min. | HOLONVERPAKT (S) 134 °C/3,5 min. |
| Becton Dickinson | | |
| Needle 30G1 | HOLONVERPAKT (S) 134 °C/3,5 min. | HOLONVERPAKT (S) 134 °C/3,5 min. |
| Medical Workshop | | |
| Hockeystick Forceps, membrane peeling mw-1925 | HOLONVERPAKT (S) 134 °C/3,5 min. | HOLONVERPAKT (S) 134 °C/3,5 min. |

- * 1. De PCD (Process Challenge Device) werd uitsluitend ontwikkeld voor gebruik in de autoclaven STATIM 2000S en STATIM 5000S.
- 2. De PCD is niet voor gebruik met de STATIM 2000, STATIM 5000 of STATIM 5000S met verlengde cassette.
- 3. Technische gegevens van de PCD op aanvraag verkrijgbaar.
- 4. Controle van de nauw lumen niet toepasbaar – nadere informatie op aanvraag.

10. Testprotocol (vervolg)

| Cyclus | STATIM 2000S | STATIM 5000S |
|--|---|---|
| | Koud apparaat met max. lading + droogfase | Koud apparaat met max. lading + droogfase |
| | Warm apparaat zonder laden + droogfase | Warm apparaat zonder laden + droogfase |
| VAST ONVERPAKT (N) 134°C / 3,5 min | 9:15 + 60:00 | 13:15 + 60:00 |
| | 6:45 + 60:00 | 8:45 + 60:00 |
| HOL ONVERPAKT (S) 134°C / 3,5 min | 11:45 + 60:00 | 17:30 + 60:00 |
| | 8:05 + 60:00 | 10:50 + 60:00 |
| HOL ONVERPAKT (S) 134°C / 18 min | 26:15 + 60:00 | 32:00 + 60:00 |
| | 22:35 + 60:00 | 25:20 + 60:00 |
| HOL VERPAKT (S) 134°C / 3,5 min | 15:35 + 60:00 | 24:00 + 60:00 |
| | 10:40 + 60:00 | 15:30 + 60:00 |
| HOL VERPAKT (S) 134°C / 18 min | 30:05 + 60:00 | 38:30 + 60:00 |
| | 25:10 + 60:00 | 30:00 + 60:00 |
| RUBBER / KUNSTSTOF (S) 121°C / 15 min | 20:15 + 60:00 | 22:50 + 60:00 |
| | 18:40 + 60:00 | 20:20 + 60:00 |
| RUBBER / KUNSTSTOF (S) 121°C / 30 min | 35:15 + 60:00 | 37:50 + 60:00 |
| | 33:40 + 60:00 | 35:20 + 60:00 |

11. Technische gegevens

11.1 STATIM 2000S – Technische gegevens

| | | |
|--|--------------|---|
| Afmetingen apparaat: | Lengte: | 48,5 cm |
| | Breedte: | 41,5 cm |
| | Hoogte: | 15 cm |
| Afmetingen cassette (extern): | Lengte: | 41 cm (incl. handgrepen) |
| | Breedte: | 19,5 cm |
| | Hoogte: | 4 cm |
| Afmetingen cassette(intern): | Lengte: | 28 cm |
| | Breedte: | 18 cm |
| | Hoogte: | 4 cm |
| Volume sterilisatiekamer: | | 1,8 l |
| Reservoirvolume: | | 4,0 l |
| Gewicht (zonder water): | | 21 kg |
| Vereiste afstand: | Bovenzijde: | 5 cm |
| | Zijkanten: | 5 cm |
| | Achterzijde: | 5 cm |
| | Voorzijde: | 48 cm |
| Vereiste vrije ruimte voor deurbeweging: | | 48 cm |
| Minimum vulling waterreservoir: | | 550 ml |
| Overdrukventiel: | | Ingesteld op 43,5 PSI voor het afdrukken van de druk in overdruksituaties |
| Thermische zekering: | | Schakelt de stroom naar de boiler af in geval van oververhitting |
| Netspanning: | | 220 - 240 V, +/-10%, 50/60 Hz, 6 A |
| Stroom: | | Wisselstroom |
| Veiligheidsklasse: | | I |
| Beveiliging: | | Afgeschermd |
| Temperatuur bedrijfsomgeving: | | 5°C - 40°C |
| Geluidsniveau: | | Gemiddeld 56 dB, piek 65 dB |
| Vochtigheid: | | 80% max. |
| Max. hoogte: | | 2.000 m |
| Max. waterverbruik: | | 268 ml |
| Omgevingsdruk tijdens bedrijf: | | 70 kPa - 106 kPa |
| Gebruik binnen of buiten: | | Gebruik binnen |
| Vervuilingsgraad van de beoogde omgeving: | | 2 |

11. Technische gegevens (vervolg)

11.2 STATIM 5000S — Technische gegevens

| | | |
|--|--------------|---|
| Afmetingen apparaat | Lengte: | 55 cm |
| | Breedte: | 41 cm |
| | Hoogte: | 19 cm |
| Afmetingen cassette (extern): | Lengte: | 49,5 cm (incl. handgrepen) |
| | Breedte: | 19,5 cm |
| | Hoogte: | 8 cm |
| Afmetingen cassette (intern): | Lengte: | 38 cm |
| | Breedte: | 18 cm |
| | Hoogte: | 8 cm |
| Volume sterilisatiekamer: | | 5,1 l |
| Reservoirvolume: | | 4,0 l |
| Gewicht (zonder water): | | 33 kg |
| Vereiste afstand: | Bovenzijde: | 5 cm |
| | Zijkanten: | 5 cm |
| | Achterzijde: | 5 cm |
| | Voorzijde: | 57 cm |
| Vereiste vrije ruimte voor deurbeweging: | | 57 cm |
| Minimum vulling waterreservoir: | | 550 ml |
| Overdrukventiel: | | Ingesteld op 43,5 PSI voor het aflaten van de druk in overdruksituaties |
| Thermische zekering: | | Schakelt de stroom naar de boiler af in geval van oververhitting |
| Netspanning: | | 220 - 240 V, +/-10%, 50/60 Hz, 6 A |
| Stroom: | | Wisselstroom |
| Veiligheidsklasse: | | I |
| Beveiliging: | | Afgeschermd |
| Temperatuur bedrijfsomgeving: | | 5°C - 40°C |
| Geluidsniveau: | | Gemiddeld 57 dB, piek 65 dB |
| Vochtigheid: | | 80 % max. |
| Max. hoogte: | | 2.000 m |
| Specificaties optionele interne printer: | | |
| Type: | | Thermische printer |
| Regelbreedte: | | 20 tekens per regel |
| Afdruksnelheid: | | 1 regel per seconde |
| Capaciteit papierrol: | | 80 plm. sterilisatiecycli per rol |
| Max. waterverbruik: | | 564 ml |
| Omgevingsdruk tijdens bedrijf: | | 70 kPa - 106 kPa |
| Gebruik binnen of buiten: | | Gebruik binnen |
| Vervuilingsgraad van de beoogde omgeving: | | 2 |

12. Conformiteitsverklaring

| | |
|------------------------------------|--|
| Basic UDI-DI: | 764018507STATIM2000S2R (STATIM 2000S) 764018507STATIM5000S3S (STATIM 5000S) |
| Classificatie: | Klasse IIa [(EU) 2017/745 bijlage VIII, regel 16)] |
| Wettelijke fabrikant: | Dent4You AG |
| Adres wettelijke fabrikant: | Bahnhofstrasse 2 CH-9435 Heerbrugg |
| Europees vertegenwoordiger: | Coltène/Whaledent GmbH+Co. KG Raiffeisenstraße 30 DE-89129 Langenau |

Hierbij verklaren wij dat de bovengenoemde producten voldoen aan de bepalingen van de volgende EG-richtlijn(en) en dat de wettelijke fabrikant de exclusieve verantwoordelijkheid draagt voor de inhoud van deze verklaring van overeenstemming. Alle bijbehorende documentatie is beschikbaar bij de fabrikant.

Algemene toepasselijke wetgeving:

Verordening betreffende medische hulpmiddelen: Verordening (EU) 2017/745 van 5 april 2017 betreffende medische hulpmiddelen (MDR 2017/745, bijlage IX, hoofdstukken I, III met inbegrip van sectie 4).

Normen en gemeenschappelijke specificaties:

EN ISO 13485, EN 61010-1, EN 61010-2-040, EN ISO 14971, EN 62304, EN 13060, EN 61326-1, EN 62366-1.

Aangemelde instantie: TÜV SÜD Product Service GmbH
Ridlerstraß 65,
D-80339 München, Duitsland
Identificatienr. 0123

Datum waarop het CE-merk is aangebracht: 24 maart 1998