

SciCan

STATIM 2000S/5000S

KASSETTAUTOKLAV

- Brukerhåndbok



Innholdsfortegnelse

1. Innledning	3	5. Vedlikehold	22
2. Viktig informasjon	4	5.1 Rengjøring av kassett	
2.1 Ansvarsfraskrivelse		5.2 Rengjøring av vannbeholderens filter	
2.2 Oversikt — STATIM 2000S		5.3 Rengjøring av beholder	
2.3 Oversikt — STATIM 5000S		5.4 Rengjøring av utvendige flater	
3. Installasjon	7	5.5 Skifte luftfilter til STATIM 2000S	
3.1 Omgivelsesbetingelser		5.6 Skifte bakteriefilter	
3.2 Oppstilling av apparatet		5.7 Skifte kassettpakning	
3.3 Tilkobling av flasken for avløpsvann		5.8 Opprettholde væsknivået	
3.4 Oppfylling av beholderen		5.9 Avlesning vannkvalitet	
3.5 Klargjøring av STATIM-pumpen		5.10 Forebyggende vedlikeholdsplan	
3.6 Stille inn dato og klokkeslett		6. Kommunikasjonsport	26
3.7 Valg av språk		6.1 RS232 Kommunikasjonsport	
3.8 Apparat-ID		6.2 Installere STATIM dataloggeren	
3.9 Transport		6.3 Installering av papir i den interne printer	
4. Brukerveiledning	12	6.4 Fjerning av papirstopp i printer	
4.1 STATIM 2000S — Kassetten		6.5 Oversikt uttak intern printer	
4.2 STATIM 5000S — Kassetten		7. Feilsøk	36
4.3 STATIM 5000S — STATIM tørkeplater		8. Reservedelsliste	40
4.4 Forberedelse og plassering av instrumenter		9. Garanti	41
4.5 Instrument-vekttabell		10. Testprotokoll	42
4.6 Velge et program		10.1 Typetest	
4.7 Kjøre et program		11. Tekniske data	44
4.8 Stoppe et program		11.1 STATIM 2000S — Tekniske data	
		11.2 STATIM 5000S — Tekniske data	
		12. SAMSVARERKLÆRING	46

STATIM Cassette Autoclave og STATIM er registrerte varemerker og STAT-DRI, Your Infection Control Specialist og DriTec-logoene er varemerker av SciCan Ltd., og brukes under lisens av Dent4You AG. Alle andre varemerker det refereres til i denne brukerhåndboken er deres respektive eieres eiendom.

Spørsmål vedrørende service og reparasjoner rettes til:

I Kanada	1-800-870-7777
I USA:	1-800-221-3046
Tyskland:	+49 (0)7561 98343 - 0
Internasjonalt:	(416) 446-4500
E-post:	techservice.ca@scican.com

Teknisk service: Se informasjon under «EU-representant»

Basic UDI-DI STATIM 2000S: 764018507STATIM2000S2R

Basic UDI-DI STATIM 5000S: 764018507STATIM5000S3S

Coltene International Dental Group



Coltène/Whaledent GmbH+Co. KG
Raiffeisenstraße 30
DE-89129 Langenau

Coltene/Whaledent Inc.
235 Ascot Pkwy.
Cuyahoga Falls, OH
44223, USA

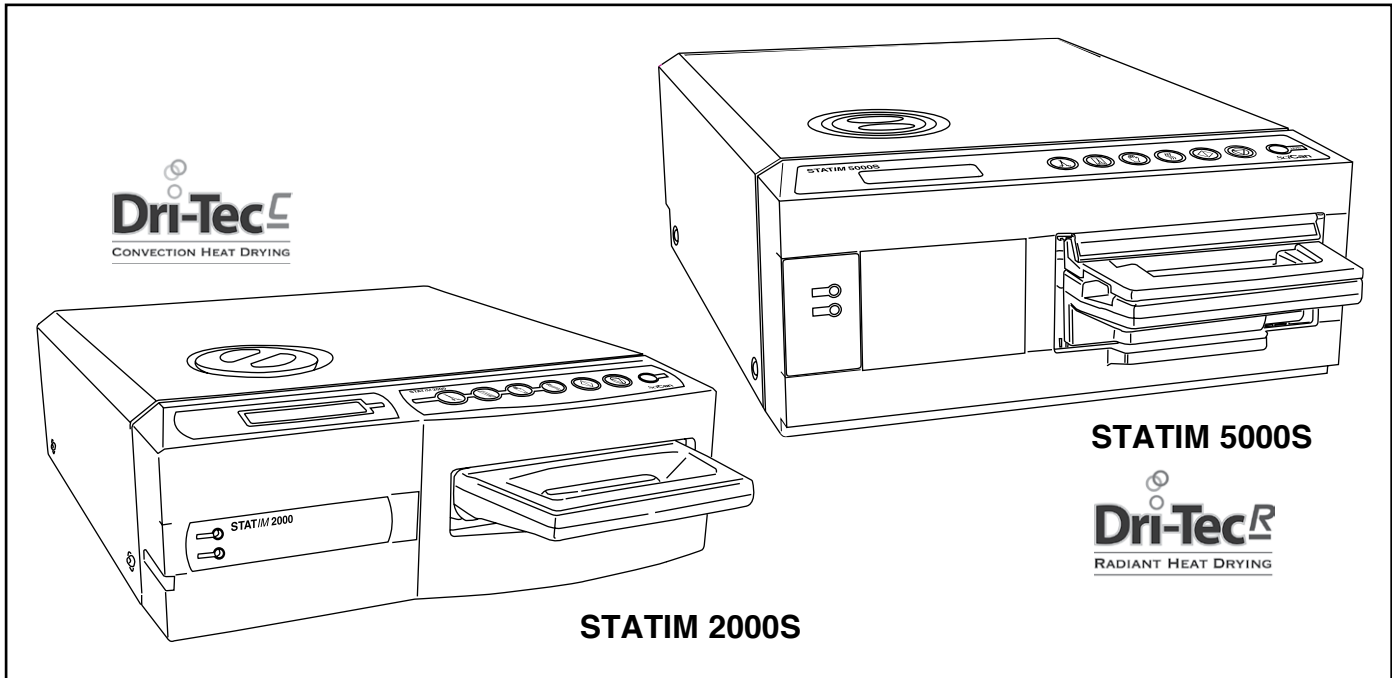
Coltène/Whaledent AG
Feldwiesenstrasse 20
CH-9450 Altstätten

Produsert av:
SciCan Ltd.
1440 Don Mills Road
Toronto, Ontario
Canada M3B 3P9



SciCan GmbH
Wangener Strasse 78
DE-88299 Leutkirch

1. Innledning



Takk for at du valgte kassettautoklav STATIM®. Vi er overbevist om at du har valgt det beste apparatet i sin klasse. STATIM er et kompakt bordapparat. Med sine steriliseringsprogrammer er den optimalt egnet til å fylle alle dine krav til dampsterilisering. STATIM "S" kassettautoklavene er i samsvar med EN 13060.

Denne brukerhåndboken inneholder detaljert informasjon om installasjon, drift og vedlikehold av STATIM. Les brukerhåndboken før du setter apparatet i drift, og oppbevar den for bruk i ettertid. Slik sikrer du at apparatet fungerer sikkert og uten problemer i mange år fremover. For at apparatet skal fungere forskriftsmessig, er det viktig at anvisningene for drift, vedlikehold og utskiftninger følges. Vi forbeholder oss retten til å foreta endringer i denne brukerhåndboken uten forvarsel i forbindelse med endringer på STATIM produktet som følge av tekniske fremskritt.

Tiltenkt bruk/formål:

STATIM er tiltenkt brukt av helsepersonell for sterilisering av dentale og medisinske instrumenter, inkludert hule instrumenter, utformet for å tåle dampsterilisering.

Apparatet er ikke egnet for sterilisering av væsker, stoffladninger, biomedisinsk avfall eller materialer som ikke tåler dampsterilisering. En slik bruk kan føre til utilstrekkelige resultater og/eller skade autoklaven. Detaljert informasjon om instrumenter som er egnet for dampsterilisering finner du i produsentenes anvisninger for gjenbruk.

2. Viktig informasjon

2.1 Ansvarsfraskrivelse

Benytt STATIM kun med dampdestillert vann. Deionisert, demineralisert eller spesielt filtrert vann bør ikke benyttes. Benytt aldri vann direkte fra vannledningen.

Kun godkjent fagpersonell skal ta seg av vedlikehold og service samt montasje av eventuelle komponenter. Den juridiske produsenten skal ikke være ansvarlig for tilfeldig, spesial- eller følgeskader som skyldes at vedlikeholdsarbeid eller service utføres på STATIM av en tredjepart, eller for bruken av utstyr eller deler produsert av en tredjepart, inkludert tapt fortjeneste, eventuelt kommersielt tap, økonomisk tap eller tap som følge av personskade. Dette inkluderer også inntektstap, enhver form for tap i forbindelse med næring, økonomiske tap og tap som følge av personlige skader.

Ta aldri dekslet av apparatet, og før aldri gjenstander inn i hull eller åpninger på kabinettet. Dette kan medføre skader på apparatet og/eller fare for den som betjener det.

Hvis annen informasjon ikke er gitt, gjelder samtlige anvisninger i denne håndboken både for STATIM 2000S og for STATIM 5000S.

VIKTIG:

Følg gjeldende retningslinjer for streriliseringsprosessen.

Eventuelle alvorlige hendelser skal rapporteres til produsenten og/eller ansvarlig myndighet hvor brukeren og/eller pasienten holder til.

Tørkeytelse

STATIM 2000S og 5000S er konstruert for å gi en komplett steriliseringsløsning for dine behov ved innpakkede og uinnpakkede instrumenter: rask sterilisering balansert med rask tørking ved hjelp av STATIM Dri-Tec-tørketeknologi.

STATIM 2000S benytter konveksjonsvarme til å tørke instrumenter ved å utnytte den gjenværende varmen i systemet etter steriliseringsfasen. Varmen fanges opp og frigis i kassetten og tørker raskt en riktig fylt STATIM-kassett.

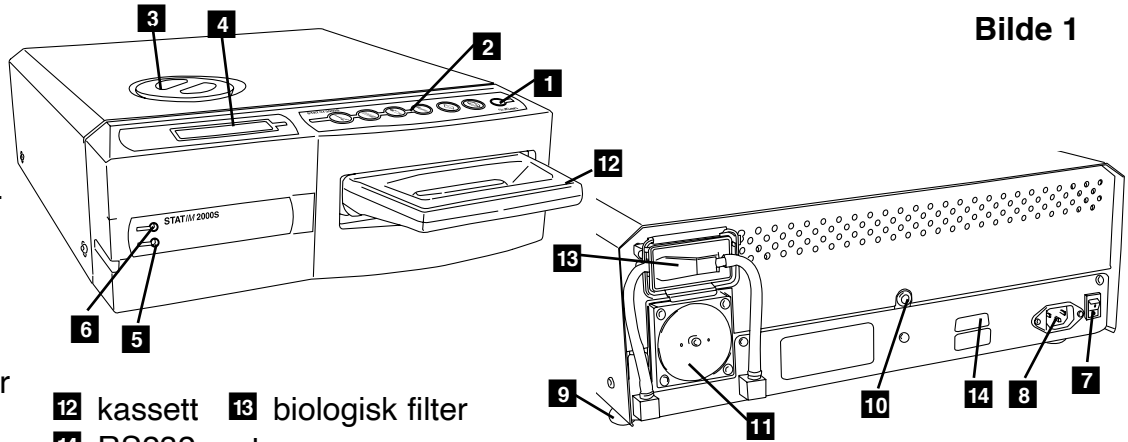
STATIM 5000S benytter varme som genereres i steriliseringsfasen og absorberes av tørkeplattene. Varmen overføres fra tørkeplattene direkte til lasten, noe som fører til akselerert, rask tørking av en riktig fylt STATIM-kassett.

Du kan se denne bruksanvisningen for instruksjoner om riktig plassering av instrumenter i kassetten og bruk av STATIM tørkeplater (STATIM 5000S). Hvis du følger disse instruksjonene om hvordan du fyller kassettkammeret på riktig måte, vil du oppnå rask tørking av lasten.

2. Viktig informasjon forts.

2.2 Oversikt – STATIM 2000S

- 1** Nivåindikator
- 2** Knappefelt
lokk beholder/
vannfilter
- 4** LCD-display
- 5** Strømindikator
- 6** Driftsindikator
- 7** Nettbryter
- 8** Nettilko
blingsbøssing
- 9** Justeringsføtter
- 10** Utløpstilkobling
- 11** kompressor



Bilde 1

- 12** kassett
- 13** biologisk filter
- 14** RS232 port

Følgende symboler vises i marginen i denne bok.



Potensiell fare for brukeren.



Situasjon som kan føre til mekanisk svikt.



Viktig informasjon

Følgende symboler vises på apparatet:



START-KNAPP



UINNPAKKET program



GUMMI / PLAST program



Merk: Varm overflate og/ eller varm damp



STOPP-KNAPP



INNPAKKET program



Kun lufttørring.



Merk: Risiko for støt. Koble fra apparatet før utførelse av service



Kun dampdestillert vann



LED strømindikator



LED driftsindikator



Merk: Referer til brukerveiledning for detaljer



Medisinsk utstyr

Artiklene som står oppført under, følger med i esken sammen med STATIM 2000S. Ta kontakt med din forhandler umiddelbart dersom noen av delene skulle mangle.

	Kassett-underdel og -deksel
	Stativ for uinnpakke instrumenter
	Flaske for avløpsvann
	Plass for deksel til flaske
	Slangetilkoblingsdeler

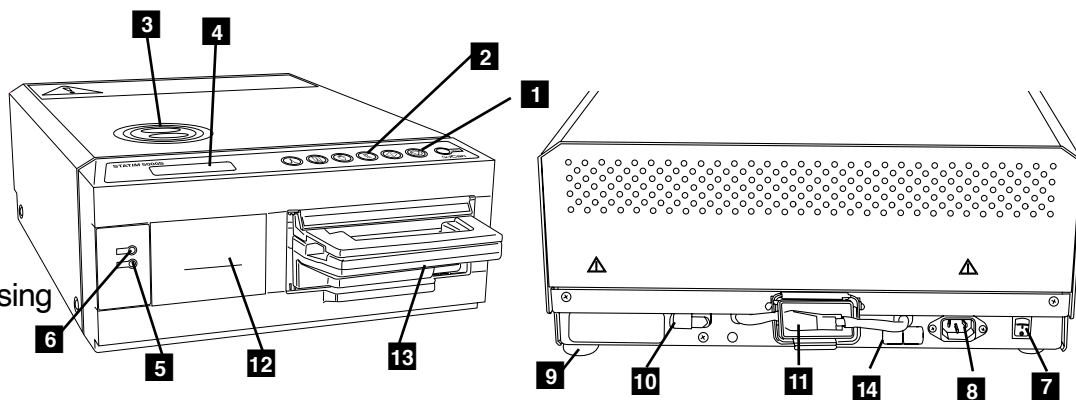
	Strømledning
	Brukerhåndbok
	Utløpsslange
	Stat-Dri
	P.C.D. + 20 ENSURE Steriliserings-emulator

2. Viktig informasjon forts.

2.3 Oversikt – STATIM 5000S

Bilde 2

- 1** nivåindikator
- 2** knappfelt
- 3** lokk beholder/
vannfilter
- 4** LCD-display
- 5** strømindikator
- 6** driftsindikator
- 7** nettbryter
- 8** nettilkoblingsbøssing
- 9** justeringsføtter
- 10** utløpstilkobling
- 11** biologisk filter
- 12** valgfri intern printer
(ikke alle modeller)



- 13** kassett
- 14** RS232 port (ikke på alle modeller)

Følgende symboler vises i marginen i denne boken.



Potensiell fare for brukeren.



Situasjon som kan føre til mekanisk svikt



Viktig informasjon

Følgende symboler vises på apparatet:



START-KNAPP



UINNPAKKET program



GUMMI / PLAST program



Merk: Varm overflate og/ eller varm damp



STOPP-KNAPP



INNPAKKET program



Kun lufttørking.



Merk: Fare for støt. Koble fra før utførelse av service



Kun dampdestillert vann



LED strømindikator



LED driftsindikator



Merk: Referer til brukerveiledning for detaljer



Medisinsk utstyr

Artiklene som står oppført under, følger med i esken sammen med STATIM 5000S. Ta kontakt med din forhandler umiddelbart dersom noen av delene skulle mangle.

	Kassett-underdel og -deksel
	Stativ for uinnpakke instrumenter
	Flaske for avløpsvann
	Utløpsslange
	Slangetilkoblingsdeler

	STATIM tørkeplater
	Strømledning
	Brukerhåndbok
	Utløpsslange
	Stat-Dri
	P.C.D. + 20 ENSURE Sterilisering emulator

3. Installasjon

3.1 Omgivelsesbetingelser

Mange forskjellige faktorer kan påvirke ytelsen til STATIM-apparatet. Ta disse faktorene i betraktning når du bestemmer hvor apparatet skal installeres.

- **Temperatur og luftfuktighet**

Plasser STATIM aldri på et sted med direkte solstråling eller i nærheten av varmekilder (f.eks. ventilator eller varmeovn). Anbefalt driftstemperatur er 15 - 25 °C ved en luftfuktighet på 25 - 70 %.

- **Avstander**

Ventilasjonslissene og andre åpninger på STATIM må aldri dekkes til. Sørg for at det mellom apparatets overside, sider og bakside alltid er minst 50 mm avstand til vegger og/eller andre skiller.

- **Lufting**

STATIM skal plasseres i rene, støvfrie omgivelser.

- **Arbeidsunderlag**

STATIM skal plasseres på et flatt, jevnt og vannfast underlag. Apparatet må aldri plasseres eller settes i drift på skrå underlag.

- **Elektromagnetiske omgivelser**

STATIM er testet og fyller kravene til gjeldende standarder for elektromagnetisk stråling. Apparatet sender ikke ut stråler selv, men kan forstyrres av stråler fra annet utstyr. Det bør derfor holdes unna potensielle forstyrrende kilder.

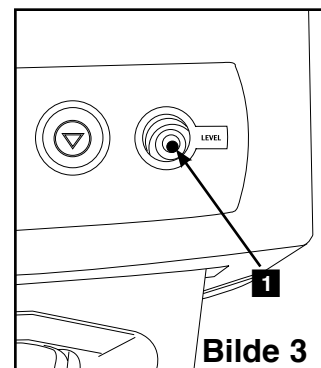
- **Krav m.h.t. elektrisitet**

Benytt strømkilder som er forskriftsmessig jordet og med samme spenning som står angitt på klistremerket på baksiden av STATIM. Unngå å bruke stikkontakter med flere uttak. Ved bruk av kontakttrekker med overspenningsbeskyttelse skal alltid kun én STATIM kobles til.

3.2 Oppstilling av apparatet

Når du stiller opp apparatet, må du forsikre deg om følgende:

- Boblen som indikerer nivået **1** på frontpanelet må befinne seg i øverste, høyre målkvadrant. Slik sikrer du at væsken renner korrekt ut av apparatet. Om nødvendig kan du flytte boblen til korrekt posisjon ved å justere føttene.
- Apparatet må stå stødig, og alle føttene må ha god kontakt med underlaget. Dette forhindrer at apparatet beveger seg.



Bilde 3

3. Installasjon forts.

3.3 Tilkobling av flasken for avløpsvann

Flasken for avløpsvann **2** fanger opp avløpsvannet etter at dette først er omvandlet til damp og deretter renner ut av kassetten. For å koble til flasken til STATIM, følg disse stegene (se bilde 4):



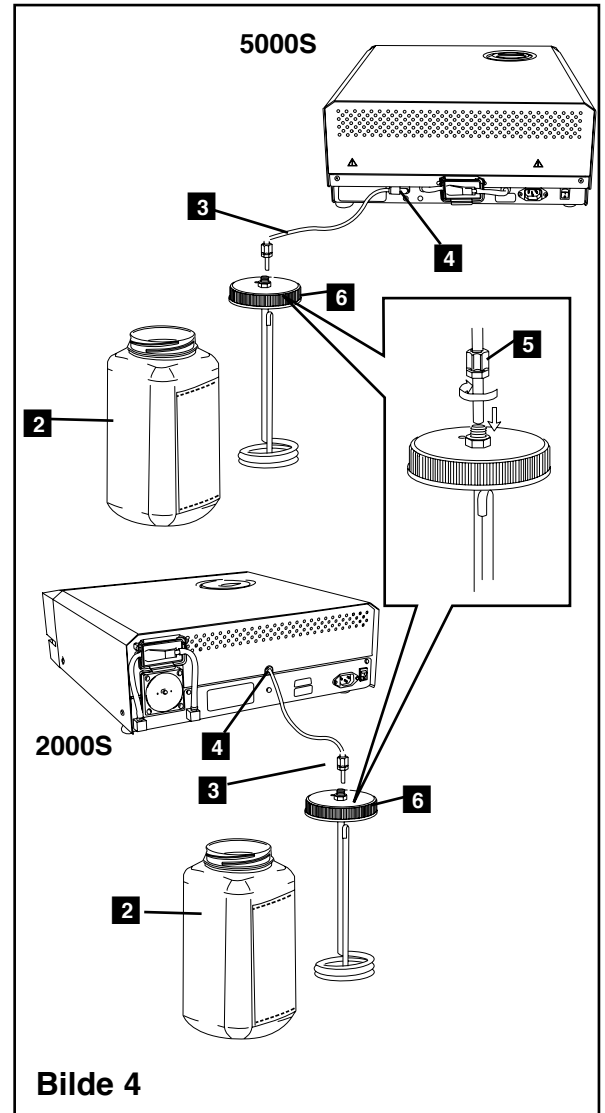
1. Før utløpsslangen **3** inn i holderen **4** på baksiden av apparatet og fest den.
2. Kapp av slangen til korrekt lengde og skyv holderen til flasken for avløpsvann **5** til riktig posisjon.
3. Skyv slangens andre ende inn i flaskens dekselåpning og trekk holderen til for hånd. Slangen må ikke vikles opp.
4. Skru dekslet og kobberkondensatorspole-anordningen **6** av flasken. Dekslet og spolen bør komme ut sammen.
5. Fyll flasken for avløpsvann med vann til MIN-merket og sett på dekslet sammen med kobberkondensatorspole-anordningen. Tøm flasken regelmessig, for å unngå ubehagelig lukt og misfarging av innholdet. Slik unngår du ubehagelig lukt og misfarging av innholdet (du kan tilsette et desinfeksjonsmiddel med lav konsentrasjon i flasken (må tilberedes i henhold til produsentens anvisninger)). Som minimum bør du alltid tømme flasken hver gang du fyller opp beholderen igjen.



6. Plasser flasken i nærheten av apparatet. Oppbevar den under apparatet. Slangen kan føres til arbeidsflaten via et hull (diameter: 8 mm) og festes ved hjelp av nylonklemmene.

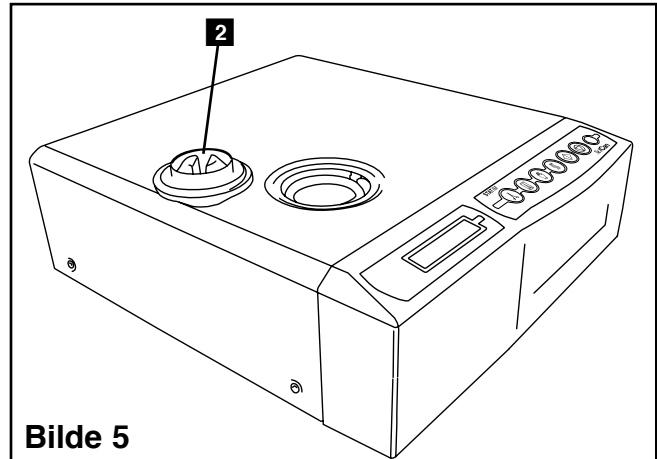
3.4 Oppfylling av beholderen

Når du fyller opp beholderen, er det viktig at du kun benytter dampdestillert vann som inneholder mindre enn 5 deler pr. million (ppm) løste stoffer (ledeevne under 10 $\mu\text{S} / \text{cm}$). Urenhetene og additive i andre vannkilder vil ellers føre til feilmeldinger på LCD-displayet. Hvis du har et apparat som måler ledeevnen (bestillingsnr. 01-103139S), kan du alltid kontrollere nye vannbeholdere før du fyller opp beholderen. Fyll beholderen på følgende måte (bilde 5):



3. Installasjon forts.

1. Fjern dekslet fra beholderen **2**
2. Fyll beholderen med dampdestillert vann til like oppunder maksimalt påfyllingsnivå, som er 4 l. Bruk en trakt for å unngå søl.
3. Sett lokket på igjen og fest det godt.

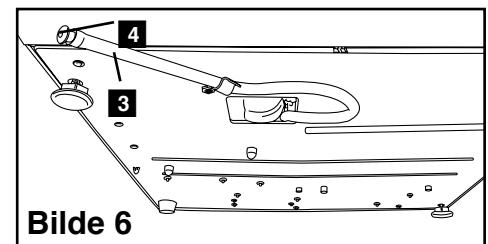


Bilde 5

3.5 Klargjøring av STATIM-pumpen

Gå frem på følgende måte for å klargjøre STATIM-pumpen for drift:

1. Flytt apparatet til kanten på arbeidsflaten. Føttene foran skal befinne seg ca. 12 mm fra kanten.
2. Løft apparatets hjørne foran til venstre og fjern utløpsslangen **3** fra klemmen som befinner seg på apparatets underside.
3. Trekk utløpsslangen utover slik at den ledige enden kan holdes over en vannbeholder.
4. Fyll beholderen med dampdestillert vann.
5. Fjern pluggen **4** fra slangeenden og la vannet renne i en beholder i 30 sekunder. Lukk slangen med pluggen igjen når vannet renner i en jevn strøm.
6. Løft apparatets hjørne foran til venstre og før slangen inn i klemmen igjen på undersiden av apparatet. Skyv den overskytende slangeenden inn igjen i plassen for dette formålet.



Bilde 6

! Kontroller at utløpsslansens plugg er sikret.

3.6 Stille inn dato og klokkeslett

Gå frem på følgende måte for å stille inn dato og klokkeslett, og vær oppmerksom på den blinkende markøren på LCD-displayet:

1. Slå STATIM-apparatet **AV**.
2. Trykk og hold programknappen UINNPAKKET inne.
3. Sett samtidig nettbryteren til STATIM-apparatet i stilling **PÅ**. LCD-displayet viser følgende:
4. Bruk programknappene til å velge og endre verdien på de forskjellige feltene. Ved å trykke og holde programknappen UINNPAKKET inne, øker du verdien for et felt.
5. For å redusere verdien trykker du programknappen INNPAKKET.

14:23	11/15/2006
TT:MM	DD/MM/AAAA


Visning når dato og klokkeslett stilles inn

3. Installasjon forts.

6. For å velge neste felt trykker du programknappen GUMMI- OG PLAST-DELER.
7. For å lagre endringene og gå tilbake til vanlig driftsmodus, trykk **STOPPKNAPPEN**.
8. For å forlate menyen uten å foreta endringer slår du STATIM-apparatet **AV**.

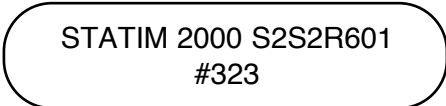
3.7 Valg av språk

Meldingene på LCD-displayet kan vises på forskjellige språk. For å endre språk går du frem på følgende måte:

1. Sett nettbryteren på baksiden av apparatet i stilling **AV**.
2. Trykk og hold programknappen for INNPAKKET inne.
3. Sett nettbryteren på baksiden av apparatet i stilling **PÅ** mens du holder knappen for program INNPAKKET inne.


Visning når man blar igjennom språkmenyen
4. Trykk programknappen for UINNPAKKET for å gå videre til neste språkvalg.
5. Trykk programknappen for INNPAKKET for å gå til forrige språkvalg.
6. Når ønsket språk kommer til syne: Trykk **STOPPKNAPPEN** for å lagre valget og gå tilbake til vanlig driftsmodus.

3.8 Fastsette apparat-ID

1. Slå STATIM-apparatet **AV**.


Visning når man fastsetter apparat-nummer
2. Trykk og hold programknappen for GUMMI / PLAST inne.
3. Slå STATIM-apparatet **PÅ** mens du holder programknappen for GUMMI / PLAST inne.
4. Bruk programknappene for å velge et maksimalt tresifret tall som apparatets ID-nummer. UINNPAKKET knappen vil øke valgt verdi og programknappen INNPAKKET vil minske det. Bruk GUMMI / PLAST knappen for å gå til neste tall.
5. For å lagre endringene og gå tilbake til vanlig driftsmodus, trykk **STOPPKNAPPEN**.

3.9 Transport

Vannbeholderen må alltid tømmes før apparatet skal beveges. Gå frem på følgende måte for å tømme beholderen:

1. Plasser en vannbeholder under apparatet.
2. Tøm ut innholdet i beholderen ved hjelp av slangen (se kapittel 3.5, Klargjøring av STATIM-pumpen, bilde 6). Fang det opp i en vannbeholder.
3. Fjern resten av vannet i beholderen ved hjelp av en lofri, absorberende klut.
4. Skru inn de tre justeringsføttene under apparatet.
5. Pakk enheten ned i originalemballasjen igjen og inkluder alt deler som opprinnelig fulgte med enheten.
6. Angi oppvarmet og forsikret forsendelse.

3. Installasjon forts.

Kassering av emballasje og enheter som er tatt ut av drift

Enheter din sendes i en pappeske. Press den sammen og gjenvinn eller avhend den i henhold til kommunale krav.

En sterilisator som er tatt ut av drift skal ikke kastes i vanlig husholdningsavfall. Det er potensielt skadelig for mennesker og miljøet å gjøre det. Den er blitt brukt innen helsetjenesten og representerer en mindre risiko for infeksjonskontroll. Den inneholder også flere resirkulerbare materialer som kan utvinnes og brukes om igjen ved fremstilling av andre produkter. Kontakt din kommune for å lære om retningslinjer og programmer for avhending av elektronisk utstyr.

4. Brukerveiledning

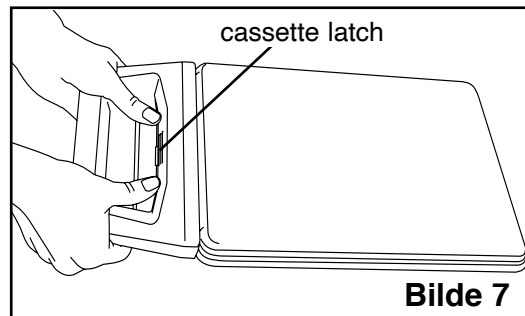
4.1 STATIM 2000S — Bruk av kassetten



Vær forsiktig når du tar ut kassetten etter at et program er avsluttet. Områdene av metall er varme og kassetten kan inneholde varm damp.

- **Åpne kassetten:**

1. Hold kassetthåndtaket på en slik måte at tomlene dine peker innover på kassettsperren.
2. Trykk kassettsperren nedover.
3. Løft kassettdekslet oppover og løsne hengslet.
4. Legg dekslet på den utvendige flaten.



- **Lukke kassetten:**

1. Få kanten på kassettdekslet til å flukte med hengselslissen bakerst på underdelen.
2. Når du lukker dekslet, går hengselkanten i inngrep i slissen.

- **Sette kassetten inn i STATIM 2000S:**

1. Plasser kassetten i apparatet.
2. Skyv den forsiktig inn helt til du hører en klukkelyd.



Skyv aldri kassetten inn med makt. Du risikerer da å skade komponentene inne i apparatet.

- **Ta ut kassetten:**

1. Ta tak i håndtaket med begge hender og trekk kassetten bort fra apparatet.
2. Trekk kassetten helt ut av apparatet og legg den fra deg på et fast underlag.

- **Demontere kassetten**



Kassetten bør demonteres når den ikke er i bruk. Ta tak i håndtaket og trekk kassetten ut helt til du får et mellomrom på 15 - 20 mm ($1/2 - 3/4$ ") mellom forsiden på STATIM 2000S og kassetthåndtaket.

- **STAT-DRI**

Når kassetten behandles innvendig med tørkemidlet STAT-DRI, fremskyndes tørkeprosessen. (Reserveflasker: bestillingsnr. 20ZPLUS, 80ZPLUST, 320ZPLUS.)

4. Bruksveiledning forts.

4.2 STATIM 5000S — Bruk av kassetten



Vær forsiktig når du tar ut kassetten etter at et program er avsluttet. Områdene av metall er varme og kassetten kan inneholde varm damp.

• Åpne kassetten:

1. Trykk bærehåndtaket **1** i åpne-posisjon.
2. Plasser hendene på begge sider av kassetthåndtaket.
3. Plasser pekefingerne i slissene og tomlene på tommelfeltene.
4. Trykk tomlene nedover og pekefingerne oppover helt til dekslet åpner seg.
5. Løft kassettdekslet og frigjør det fra underdelen. Legg dekslet på den utvendige flaten.

• Lukke kassetten:

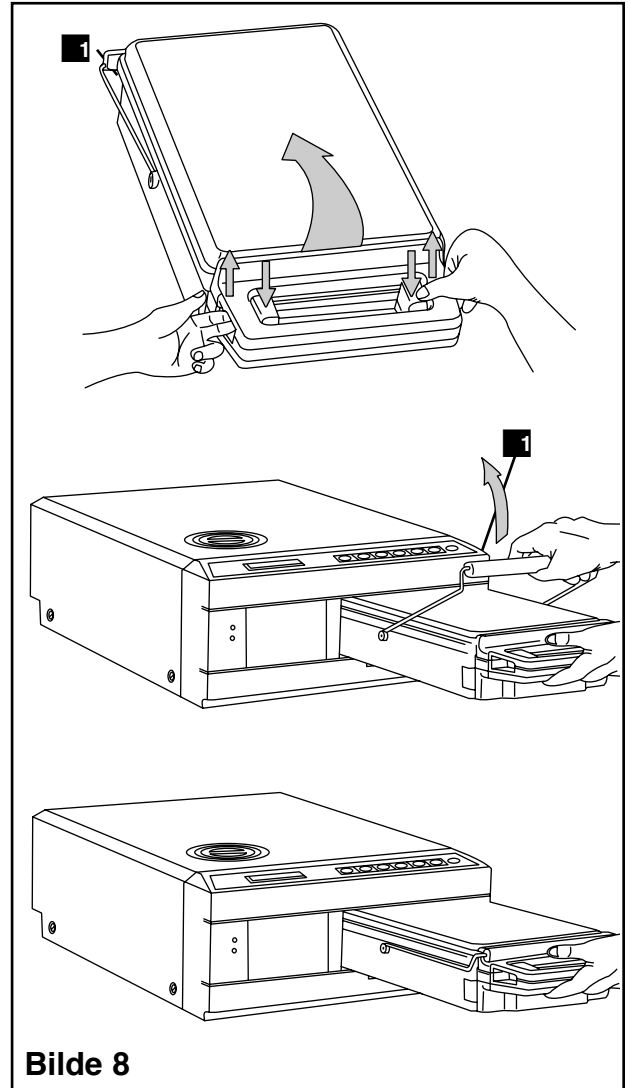
1. Få hengselskanten på kassettdekslet til å flukte med hengselslissen bakerst på underdelen.
2. Når du lukker dekslet, går hengselskanten i inngrep i slissen.
3. La bærehåndtaket gå i lukket posisjon.

• Sette kassetten inn i STATIM 5000S:

1. Hold kassetthåndtaket i én hånd og bærehåndtaket i den andre slik det går frem av bilde 8.
2. Plasser kassettdenden i apparatet og sett bærehåndtaket i lukket posisjon.
3. Skyv den forsiktig inn helt til du hører en klikkelyd.



Skyv aldri kassetten inn med makt. Du risikerer da å skade komponentene inne i apparatet.



4. Bruksveiledning forts.

- **Ta ut kassetten:**

1. Ta tak i kassetthåndtaket med én hånd og trekk kassetten mot deg.
2. Når kassetten kommer ut av apparatet, tar du tak i bærehåndtaket med den andre hånden og løfter det opp.
3. Legg kassetten på et fast underlag.

- **Demontere kassetten**



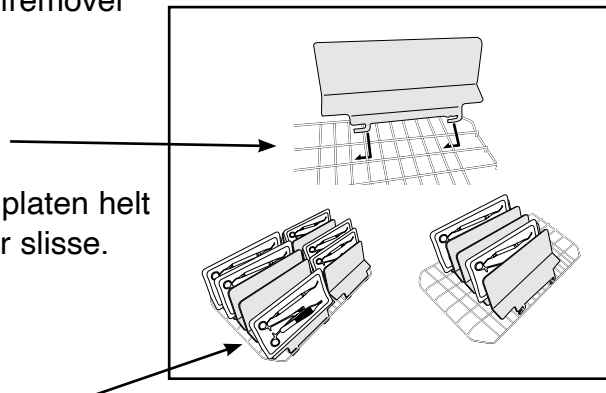
Kassetten bør demonteres når den ikke er i bruk. Gå frem på følgende måte: Ta tak i håndtaket og trekk kassetten ut helt til du får et mellomrom på 15 - 20 mm ($1/2$ - $3/4$ ") mellom forsiden på STATIM 5000S og kassetthåndtaket.

4.3 STATIM 5000S — STATIM tørkeplater

For å forbedre tørkeprosessen for innpakkede instrumenter, bruk STATIM tørkeplater på STATIM 5000S-kassetten. Platene, som kan stilles inn, er konstruert for stativet for uinnpakkede instrumenter. Et separat stativ for innpakkede instrumenter er derfor ikke nødvendig. Opp til ti plater kan stilles opp i stativet. Hvert apparat leveres med fem STATIM tørkeplater. Flere plater kan bestilles (bestillingsnr. 01-103935).

Gå frem på følgende måte for å installere og stille inn STATIM tørkeplater:

1. Hold platen i ønsket retning, vippet lett fremover med kantene ned.
2. Stikk kantene mellom gitteret til stativet for uinnpakkede instrumenter.
3. Hver kant har en forlengt slisse. Skyv platen helt til tråden befinner seg på enden av hver slisse.
4. Slipp platen løs i holdeposisjon.
5. Klargjør instrumentene for sterilisering og plasser dem i STATIM.



4.4 Forberedelse og plassering av instrumenter

Les produsentens anvisninger for gjenbruk før du plasserer instrumenter i STATIM.

- **Rengjøring av instrumenter**

Sørg for å rengjøre og skylle alle instrumenter før du setter dem inn i kassetten. Rester av desinfeksjonsmidler og faste partikler kan forhindre steriliseringen og skade instrumentene, kassetten og STATIM-apparatet. Smurte instrumenter må tørkes godt av og alle overskytende smøremidler fjernes før de legges inn i apparatet.

4. Bruksveiledning forts.



• Uinnpakkede instrumenter

Plasser uinnpakkede instrumenter på stativet på en slik måte at de ikke berører hverandre. Kun slik kan man være sikker på at dampen kommer til på alle flater, og tørkeprosessen fremmes.



Instrumentene må aldri stables eller på andre måter legges oppå hverandre i kassetten, da dette forhindrer steriliseringsprosessen.



• Innpakkede instrumenter (enkeltinnpakninger)

Plasser instrumentene i enkeltlags autoklavposer i samsvar med produsentens instruksjoner. Plasser instrumentstativet på en slik måte at innpakkede instrumenter rager ca. 6 mm (0,25") over kassettbunnen. Plasser de innpakkede instrumentene på stativet på en slik måte at de ikke legger seg oppå hverandre. Kontroller at alle innpakkede enheter er tørre før de brukes eller lagres. Kun på denne måten forblir de sterile.



Det anbefales ikke å benytte stoffinnpakninger i STATIM-apparatet.

Vi anbefaler bruk av papir/papir- og plast/papir-autoklavposer produsert i samsvar med EN 868. Pakk instrumentene løst slik at dampen kommer til på alle flater.

Stativet for innpakkede instrumenter for STATIM 5000S er konstruert for å ta maksimalt 12 autoklavposer. Sørg for at den totale vekten på de lastede posene ikke overskrider 1,5 kg.

Stativet for uinnpakkede instrumenter utstyrt med maksimalt 10 STATIM tørkeplater, kan ta 10 autoklavposer.

• Gummi- og plast-instrumenter



Følgende materialer kan steriliseres i STATIM:

Nylon, polykarbonat (Lexan™), polypropylen, PTFE (Teflon™), acetal (Delrin™), polysulfon (Udel™), polyeteremid (Ultem™), silikonkautsjuk og polyester.

Sørg for at det er et mellomrom mellom instrumentene og kassetveggen når du setter inn gummi- eller plast-instrumenter. Slik sikrer du at dampen kommer til på alle flater, og tørkeprosessen fremmes.



Følgende materialer **kan ikke** steriliseres i STATIM-apparatet:



Polyetylen, ABS, styren, celluloseprodukter, polyvinylklorid (PVC), akryl (Plexiglas™), PPO (Noryl™), lateks, neopren og lignende materialer.

Bruk av disse materialene kan føre til skader på instrumentene eller apparatet. Er du ikke sikker på hva slags materiale instrumentene er laget av eller hvordan de er konstruert, skal du ikke legge dem i STATIM-apparatet før du har vært i kontakt med produsenten av instrumentene.



4. Bruksveiledning forts.

- **Alle instrumenter**



STATIM-apparatet er **IKKE** egnet for å sterilisere tekstiler, væsker eller biomedisinsk avfall. Etter at et program har kjørt, forblir instrumentene sterile helt til kassetten tas ut av apparatet. Når uinnpakkede instrumenter utsettes for rom- eller omgivelses-betingelser, er de ikke lenger sterile. Ønsker du å lagre instrumentene sterilt, må de pakkes inn i autoklav-poser i henhold til instrumentprodusentens anvisninger. La deretter steriliseringsprogrammet kjøre helt til lufttørkingsfasen er avsluttet.

Anbefalte fremgangsmåter: La instrumentene (både innpakkede og uinnpakkede) tørke fullstendig før de håndteres. Innpakkede eller innlagte instrumenter må ikke berøre hverandre. Kun slik oppnår man en effektiv sterilisering og tørkeprosess.

Vi anbefaler at sluttbrukeren nøye velger den mest aktuelle steriliseringssyklusen i samsvar med anbefalinger fra ledende infeksjonskontrollmyndigheter og lokale forskriftsretningslinjer/-anbefalinger.

- **Rutineovervåking**

Kjemiske prosessindikatorer som er egnet for dampsterilisering bør legges ved eller på hver pakke med innhold som skal steriliseres. Utover dette anbefales det å bruke biologiske indikatorer ukentlig. Slik kan man slå fast om instrumentene har blitt utsatt for steriliseringsbetingelser.

- **Merknader for bruk i oftalmologi**

Innenfor oftalmologifeltet vil riktig innpakking av kirurgiske instrumenter eller at de legges i pose redusere eksponeringen instrumentene får for eventuelt prosessavfall i steriliseringssyklusen. På grunn av den meget følsomme beskaffenheten av noen typer kirurgi (spesielt i oftalmologi), anbefaler vi at alle instrumenter rutinemessig pakkes og behandles gjennom sterilisatorens syklus for innpakkede instrumenter. Denne praksisen er anbefalt metode for de fleste sterile kirurgiske prosedyrer og refereres i de fleste ledende publikasjoner og retningslinjer for infeksjonskontroll.

4.5 Instrument-vekttabell

Instrument	Typisk instrument-vekt
Saks	30 gr / 0.96 oz
Tannsteinfjerner	20 gr / 0.64 oz
Pinsett	15 gr / 0.48 oz
Dentalhåndinstrument	40 til 60 gr / 1.29 til 1.92 oz
Stativ for innpakkede instrumenter	260 gr / 8.35 oz
Stativ for uinnpakkede instrumenter	225 gr / 7.23 oz
Sugekanyle	10 gr / 0.32 oz
Munnspeil i plast	8 gr / 7.09 oz
Avtrykksskål	15 til 45 gr / 0.48 til 1.45 oz
Posisjoneringsring i plast for røntgen	20 gr / 0.64 oz

MERK: Vektangivelsene over er kun referanseverdier. Ta kontakt med produsentene av de forskjellige instrumentene for å få nøyaktige angivelser.

4. Bruksveiledning forts.

4.6 Velge et program

STATIM 2000S og 5000S har syv steriliseringsprogrammer. Hvert av disse programmene er utviklet for å bruke de parametrene som er stilt inn. Du velger program ved å trykke på knappene UINNPAKKET, INNPAKKET eller GUMMI / PLAST.

På de følgende sidene finner du en beskrivelse av instrumenttyper, kravene som stilles for steriliseringen samt en grafisk fremstilling som viser de enkelte programmenes karakteristikka.

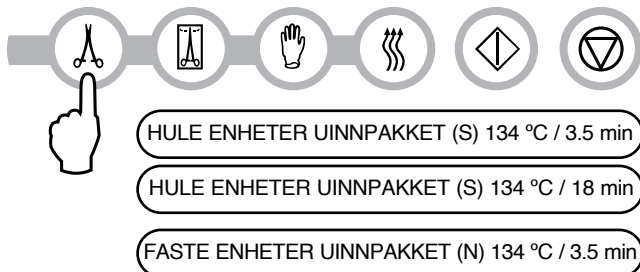


1. Program uinnpakket

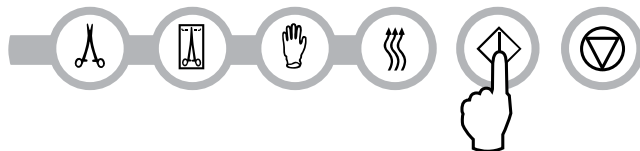
STATIM 2000S og 5000S har to steriliseringsprogram av type S 134°C samt ett steriliseringsprogram av type N 134°C UINNPAKKET. I etterkant av programmets steriliseringsfase starter en lufttørkingfase som varer i én time.

Du kan avbryte lufttørkingen på et hvilket som helst tidspunkt ved å trykke **STOPPKNAPPEN**:

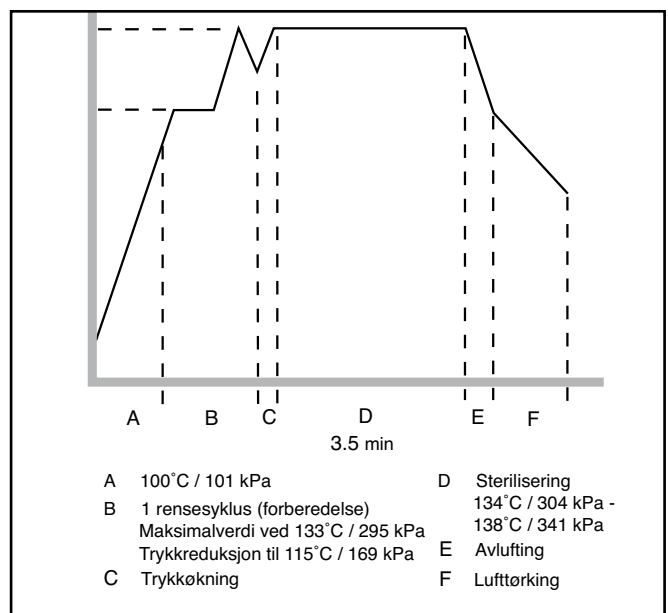
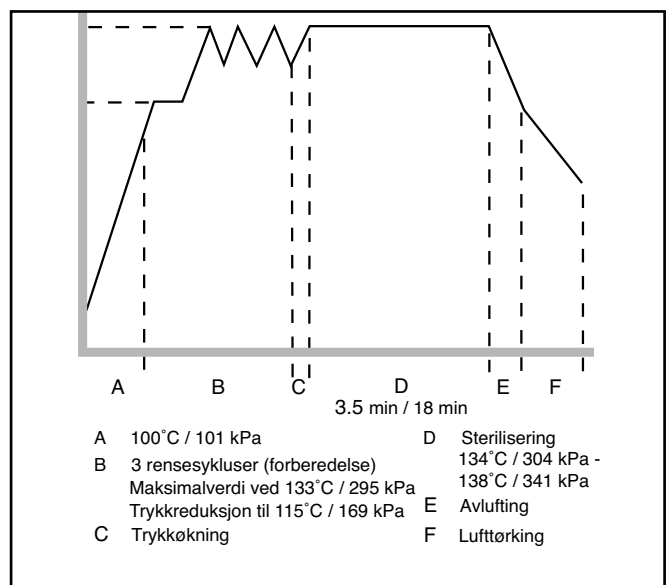
For å velge et program går du frem på følgende måte: Trykk på knappen for programmet UINNPAKKET for å bla igjennom alle programmene som er tilgjengelige.



Trykk **STARTKNAPPEN** når du har valgt ønsket program.



Apparatets minne lagrer det programmet som ble kjørt sist og viser dette først, når apparatet blir slått på.



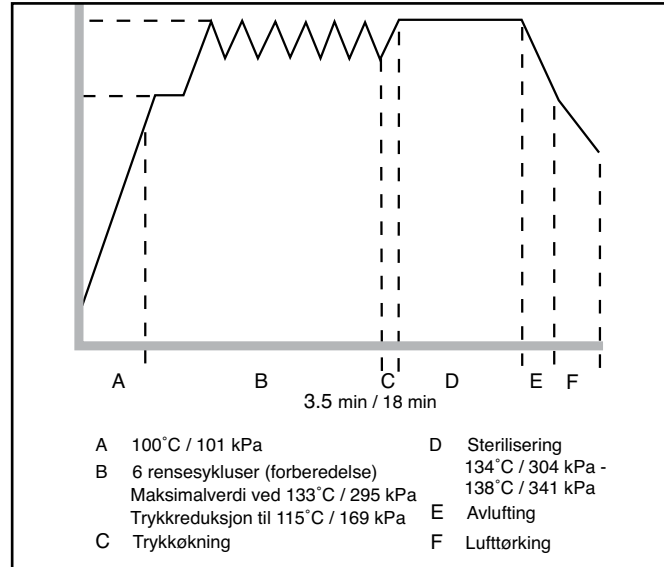
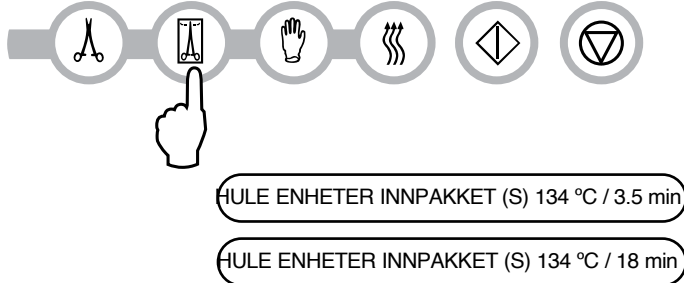
4. Bruksveiledning forts.



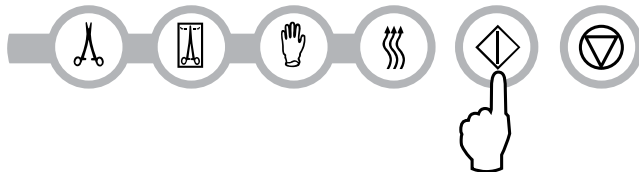
2. Hule enheter innpakket program

Både STATIM 2000S og 5000S har to programmer av type S 134°C for INNPAKKET.

Gå frem på følgende måte for å velge et av disse S-programmene: Trykk på INNPAKKET-knappen for å bli igjennom programmene som er tilgjengelige.



Trykk **STARTKNAPPEN** når du har valgt ønsket program.



Apparatets minne lagrer det programmet som ble kjørt sist og viser dette først, når apparatet blir slått på.

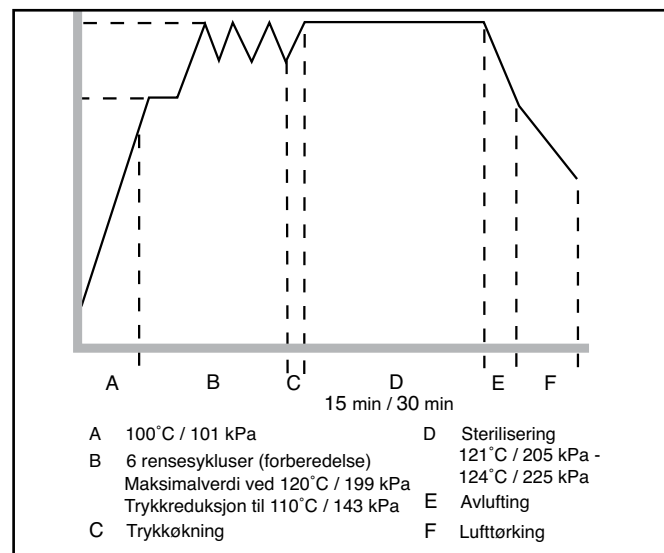
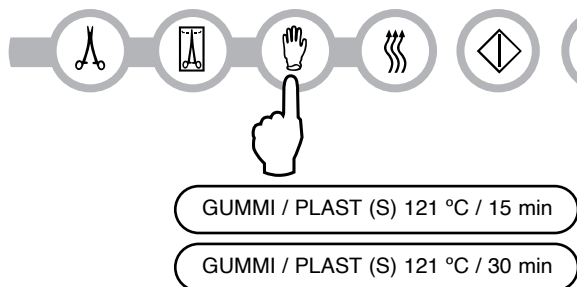
Et prosesskontrollsystem (PCD – Process Challenge Device) for validering av 134°C / 3.5 min-programmet (S) HULE ENHETER INNPAKKET er også å få.



3. Program GUMMI- OG PLAST-DELER

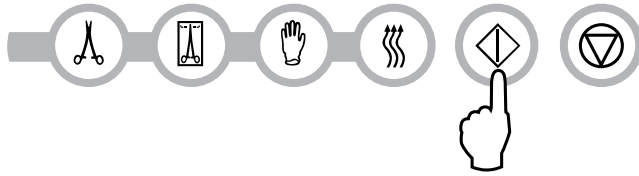
STATIM 200S og 5000S har to programmer av type S med 121°C for GUMMI / PLAST.

Gå frem på følgende måte for å velge et av disse S-programmene: Trykk på GUMMI / PLAST-knappen for å bli igjennom programmene som er tilgjengelige.



4. Bruksveiledning forts.

Trykk **STARTKNAPPEN** når du har valgt ønsket program.



Apparatets minne lagrer det programmet som ble kjørt sist og viser dette først når apparatet blir slått på.

4. Program kun lufttørking

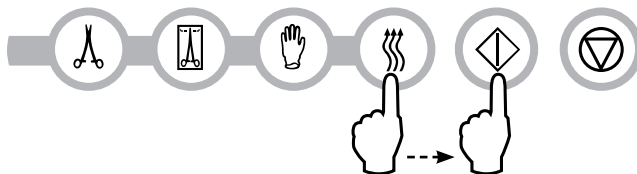
Dette er ikke et steriliseringsprogram.

Programmet kun lufttørking starter automatisk etter hvert steriliseringsprogram og kjører i 60 minutter.

Du kan til enhver tid stanse lufttørkingsprosessen ved å trykke på **STOPPKNAPPEN**. For å forsikre deg om at kassettenes innhold er tørt, bør programmet kjøre helt til det har gått 60 minutter. For å unngå korrosjonsdannelse på uinnpakke instrumenter er det veldig viktig at instrumentene tørker helt. For å opprettholde den sterile tilstanden skal innpakningen til de innpakke instrumentene være tørr.

Hvis du trykker på **STOPP**-knappen under lufttørkestadiet i steriliseringssyklusen og kassetten ikke er fjernet fra autoklaven, kan Kun Lufttørking-syklusen brukes til å fremme videre tørking. Hvis kassetten er fjernet fra autoklaven, må den **IKKE** settes tilbake for syklusen med kun lufttørking. Hvis kassetten inneholder innpakke instrumenter og forpakningene ikke er tørre når kassetten åpnes, må instrumentene gjennomgå aseptisk behandling eller steriliseres på ny før direkte bruk.

Trykk først knappen Kun Lufttørking for å starte programmet og deretter **STARTKNAPPEN**.



Hvis programmet starter av seg selv, varer prosedyren én time.

4. Bruksveiledning forts.

4.7 Kjøre et program

For å kjøre et program går du frem som beskrevet under mens du ser på LCD-displayet.

1. Sett nettbryter på baksiden av apparatet i stilling **PÅ**.

LCD-displayet viser følgende:

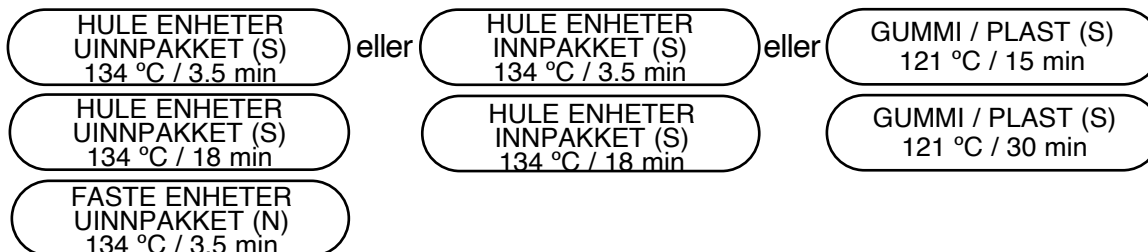
14:23 11/15/2006
VELG ET PROGRAM

2. Trykk respektive knapp på bla igjennom programmene.

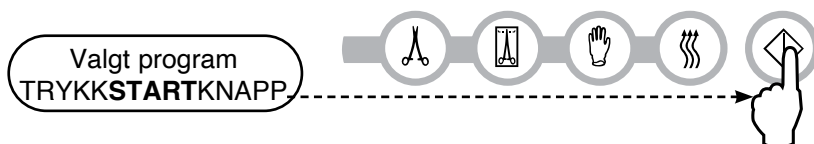
feltet for å



LCD-displayet viser enten:



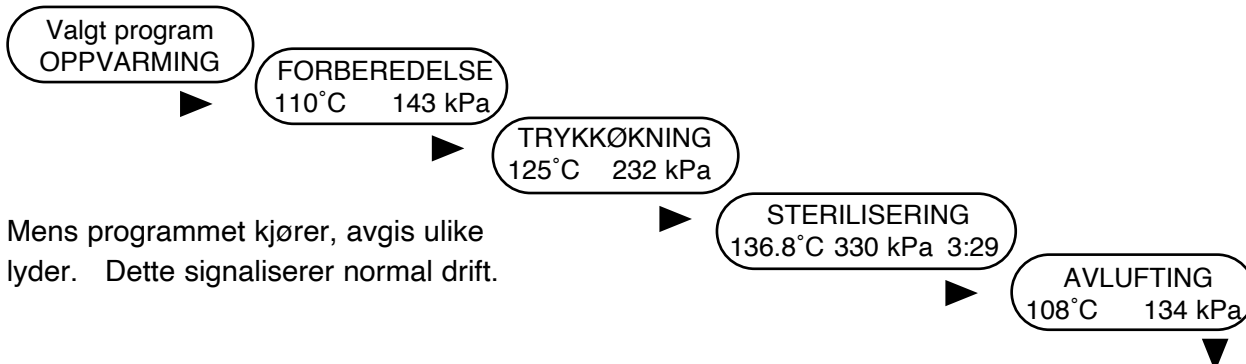
Når du slipper opp knappen viser displayet følgende:



Apparatets programteller vises ved programstart, etter at startknappen er trykket.

Valgt program
PROGRAM-NUMMER 000000

Den gule statuslampen lyser. For å indikere at programmet er aktivert, vises følgende meldinger mens det kjører.



Mens programmet kjører, avgis ulike lyder. Dette signaliserer normal drift.

4. Bruksveiledning forts.

Under tørkeprosessen avgir kompressoren en summelyd. Du kan på et hvilket som helst tidspunkt avbryte lufttørkeprosessen ved å trykke **STOPPKNAPPEN**. Displayet viser følgende melding:

VENNLIGST VENT
PROGR. SLUTT

Når lufttørkingsprosedyren på 60 minutter er avsluttet, viser displayet følgende melding:

TA UT KASSETTEN
PROGR. SLUTT

Når programmet er fullført høres et signal, og det gule lyset lyser helt til **STOPPKNAPPEN** trykkes eller kassetten fjernes fra apparatet.

4.8 Velge et program

Trykk **STOPPKNAPPEN** for å stanse et program. Hvis denne knappen trykkes, kassetten fjernes eller apparatet oppdager en feil mens programmet kjører, stanser programmet, og den gule lampen lyser. Straks et program er stanset, må du trykke **STOPPKNAPPEN** på ny før et nytt program kan startes. Displayet viser en av følgende meldinger:

PROGRAMFEIL xxx
IKKE STERILT

eller

KASSETT FJERNET
IKKE STERILT

Hvis meldingen PROGRAMFEIL eller IKKE STERILT kommer til syne på displayet, er kassetten innhold ikke sterilt! Se kapittel 7, "Feilsøk", for mer informasjon.

Om lufttørkingsfasen blir forstyrret, lagre ikke innpakkede instrumenter som var i kassetten om de ikke er tørre.

5. Vedlikehold

5.1 Rengjøring av kassetten

Rengjøring av kassetten er en del av gode kliniske rutiner og opprettholder apparatets funksjonsevne. Vi anbefaler at den innvendige overflaten rengjøres minst én gang i uken. Bruk oppvaskmiddel eller et mildt vaskemiddel uten klor. Vask kassetten innvendig med en rengjøringspute som er egnet for flater med Teflon™-belegg. Skyll kassetten med vann etter rengjøringen for å fjerne alle vaskemiddelrester. Hvis smørte instrumenter steriliseres regelmessig, er det spesielt viktig å vaske kassetten innvendig. Når man legger et lag med STAT-DRI tørkemiddel over hele overflaten, danner vann et dråpefritt, jevnt lag på den indre overflaten. Vannet som kommer i kontakt med kassetts indre områder fordamper dessuten raskere. Flekkdannelsen reduseres til et minimum og instrumentene tørker mye bedre. Du bør bruke STAT-DRI etter hver tiende programkjøring samt hver gang kassetten er gjort ren.

5.2 Rengjøring av vannbeholder-filteret

Vannbeholder-filteret bør rengjøres minst en gang i uken eller ved behov. Filteret kan enkelt fjernes og rengjøres ved å plassere filteret opp-ned under rennende vann, for å vaske vekk partikler til det er rent, og så settes på plass. Om det er behov for utskifting av vannbeholder-filter: bestillingsnr. 01-109300S.

5.3 Rengjøring av beholder

Kontroller beholderen med hensyn til smuss og partikler. Når du skal gjøre beholderen ren slipper du først ut væsken og vasker og skyller den deretter KUN med dampdestillert vann. Det anbefales ikke å bruke kjemikalier eller rengjøringsmidler, da disse kan skade apparatet.

5.4 Rengjøring av utvendige flater

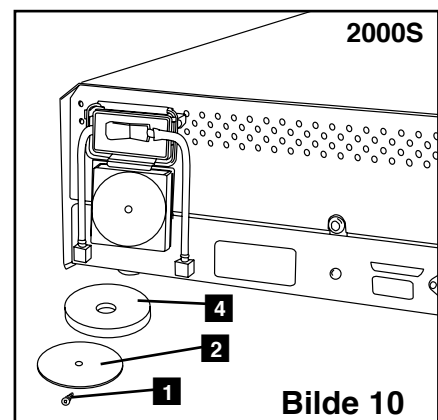
Når du skal vaske utvendige flater bruker du en myk klut som er fuktet med såpe eller vann. Bruk aldri sterke rengjørings- eller desinfeksjonsmidler.

5.5 Skifte luftfilter til STATIM 2000S

Filteret bør skiftes hver sjette måned. Slik sørger du for at lufttilførselen under lufttørkingsfasen blir tilstrekkelig.

Gå frem på følgende måte for å skifte luftfilteret:

1. Sett nettbryteren på baksiden av apparatet i stilling **AV**.
2. Ta ut og kast det brukte skum-luftfilteret **4**.
3. Installer det nye filteret **4** (bestillingsnr. 01-100207S).
4. Skru fast filterplaten **2** på baksiden av kompressoren ved hjelp av skruen **1** som du holdt tilbake ved demontasjonen.



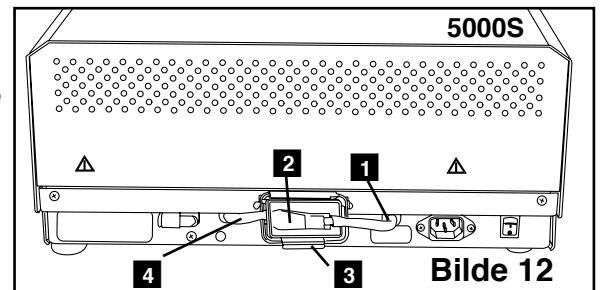
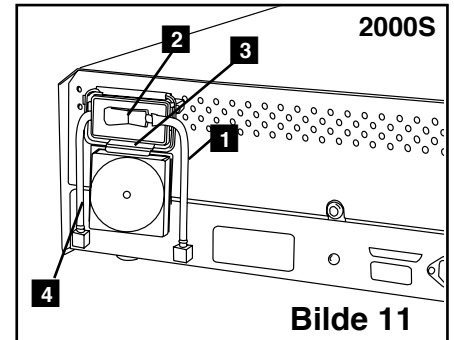
5. Vedlikehold

5.6 Skifte bakteriefilter

For at tilførselen av ren luft skal bli tilstrekkelig under tørkeprosessen, må filter skiftes ut hver sjette måned eller etter henholdsvis 500 steriliseringsprogrammer.

Gå frem på følgende måte for å skifte ut bakteriefilteret til STATIM 2000S og 5000S:

1. Slå STATIM-apparatet **AV**.
2. Koble slange A **1** fra bakteriefilteret **2** og trekk filteret av filterklemmen **3**. Vær oppmerksom på pilmerket på filteret når du trekker filteret av klemmen.
3. Når du har løsnet filteret fra klemmen, frigjør du forsiktig slange B **4** fra filteret.
4. Før du setter inn det nye filteret **2** (bestillingsnr. 01-102119S) må du påse at pilmerket på filteret stemmer overens med pilens retning på klemmen. Trykk venstre filterholder i slange B **4**.
5. Trykk det nye filteret forsiktig inn i filterklemmen **3**. Filterets pilmerke skal være utvendig og peke mot venstre.
6. Fest slange A **1** til høyre filterholder igjen.



5.7 Skifte kassettpakning

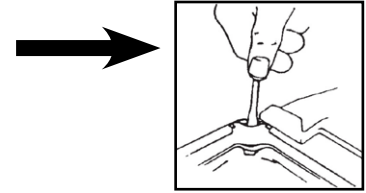
For å sikre at STATIM kassettautoklav yter optimalt, bør du skifte kassettpakningen etter henholdsvis 500 steriliseringsprogrammer eller hver sjette måned, avhengig av hva som inntreffer først. Reservepakninger får du (bestillingsnr. 01-100028S for STATIM 2000S og 01-101649S for STATIM 5000S).

Gå frem på følgende måte for å skifte kassettpakningen:

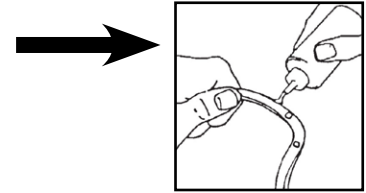
Legg kassettdekselet og den nye pakningen på et rent underlag. Merk deg hvordan den brukte pakningen er plassert i kassettdekselet og legg den nye pakningen i samme retning ved siden av dekkelet.

5. Vedlikehold forts.

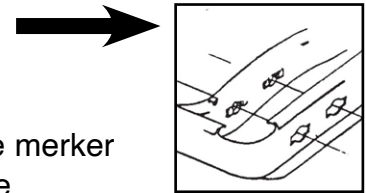
Ta av den brukte pakningen og kast den. Fjern alle rester fra pakningssporet og skyll det med destillert vann.



Smør inn den nye pakningen med den flytende pakningsgeleen som følger med.

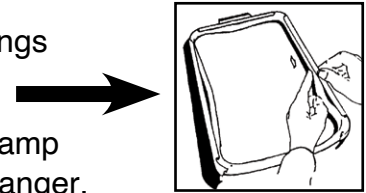


Skyv det runde hjørnet på pakningen under den runde leppen på dekselet. Tilpass hullene i den nye pakningen til hullene i dekselet.



MERK: I hvert hjørne og i hullene i lokket, bør to kvadratiske merker være synlige. Merkene bør flukte med lokkets utvendige flate.

Kontroller at pakningen er satt komplett på. Før fingrene langs periferien for å forsikre deg om at pakningen slutter tett.



MERK: I løpet av steriliseringsprogrammet kan det oppstå damp mellom dekselet og underdelen. Hvis dette skjer gjentatte ganger, må du ta ut kassetten og kontrollere at pakningen sitter korrekt.

Bilde 13



Vær forsiktig. Metalldelene er varme og kassetten kan inneholde varm damp.

5.8 Opprettholde væsknivået

Bruk kun dampdestillert vann med mindre enn 5 ppm løste stoffer (med ledeevne under $10 \mu\text{S/cm}$) når du skal sette STATIM-apparatet i drift. For å fylle beholderen, skru av lokket øverst på apparatet og fyll på. Vi anbefaler å bruke en trakt for å unngå søl. Hver gang du fyller opp beholderen igjen, tømmer du flasken og fyller vann opp til MIN-merket. Tøm flasken regelmessig, for å unngå ubehagelig lukt og misfarging av innholdet. Slik unngår du ubehagelig lukt og misfarging av innholdet (du kan tilsette et desinfeksjonsmiddel med lav konsentrasjon i flasken (må være tilberedt i henhold til produsentens anvisninger)).

5.9 Avlesning vannkvalitet

1. Start apparatet men du trykker STOPP-knappen for tilgang til brukermenyen.
2. Ved å trykke UINNPAKKET- og INNPAKKET-knappene, rull til vannkvalitet og velg denne ved å trykke GUMMI OG PLAST-knappen.

>Vannkvalitet
CD=XX μS / yyy / z.z ppm

CD= ledeevne
yyy= teknisk verdi

XX= mikro S. verdi
z.z= deler per million verdi

5. Installasjon forts.



5.10 Forebyggende vedlikeholdsplan

For at apparatet skal fungere korrekt, må både bruker og forhandler følge en forebyggende vedlikeholdsplan. **MERK:** Vær oppmerksom på alle gjeldende nasjonale og regionale lover og sikkerhetsforskrifter samt lover som er spesifikke for de forskjellige landene dersom det er nødvendig å foreta ytterligere og gjentatte prøvekjøringer.

I oversikten under finner du alle nødvendige tiltak.

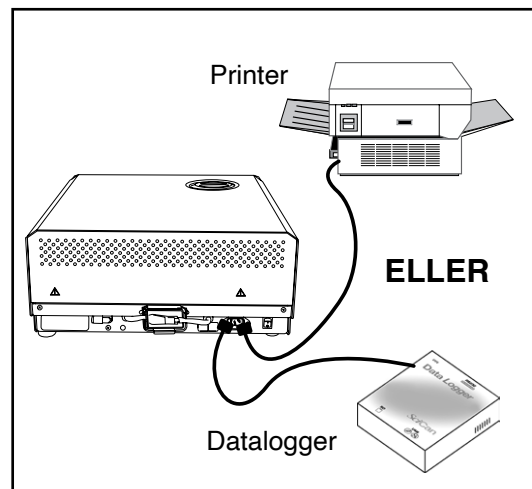
Bruker		
Daglig	Vannbeholder	<ul style="list-style-type: none"> • Skift ut vannet ved behov. • For optimal bruk, tøm på slutten av hver arbeidsdag, la stå tom, og fyll på nytt på starten av neste arbeidsdag.
	Flaske for avløpsvann	<ul style="list-style-type: none"> • Tøm flasken hver gang beholderen fylles opp. • Fyll flasken med vann opp til MIN-merket.
Ukentlig	Kassett	<ul style="list-style-type: none"> • Vask interiøret i kassetten med oppvaskmiddel eller mildt vaskemiddel som ikke inneholder klor. • Gni innsiden med en rengjøringspute laget for rengjøring av teflon™-belagte flater. • Etter å ha fjernet alle spor etter vaskemiddelet, behandle de interiøre flatene med STAT-DRI™ Plus tørkemiddel for å fremskynde tørkeprosessen. Bestilling av STAT-DRI™ Plus: nevnes 2OZPLUS, 8OZPLUST, eller 32OZPLUS.
	Biologisk og/eller Luftfilter	<ul style="list-style-type: none"> • Kontroller filteret for smuss og fukt. Skift dem ut om nødvendig. Kontakt service dersom det er fuktig.
	Vannfilter	<ul style="list-style-type: none"> • Kontroller vannbeholder-filteret hver uke og rengjør om nødvendig. Skift ut kassetten om nødvendig.
Hver 6 måned	Kassettpakning	<ul style="list-style-type: none"> • Bytt ut hvert 500 kjørte program eller hver 6. måned (hvilket-enn som inntreer først), eller når nødvendig.
	Biologisk og/eller Luftfilter	<ul style="list-style-type: none"> • Bytt ut hvert 500 kjørte program eller hver 6. måned (hvilket-enn som inntreer først).

Tekniker		
Årlig	Kassett	<ul style="list-style-type: none"> • Kontroller underdelen, dekselet og pakningen med hensyn til skader. Skift ut kassetten om nødvendig.
	Biologisk filter	<ul style="list-style-type: none"> • Kontroller det biologiske filteret for fukt.
	Magnetventil	<ul style="list-style-type: none"> • Kontroller ventilen og rengjør den hvis den er tilsmusset. Skift ut kolben om nødvendig.
	Pumpe	<ul style="list-style-type: none"> • Rengjør filtrene og skift dem ut hvis de er tilsmusset.
	Reguleringsventil	<ul style="list-style-type: none"> • Fjern utluftingsslangen fra baksiden av apparatet under tørkeprosessen. Kontroller at det kommer luft ut av åpningen. • Fjern luftkompressorslangen fra reguleringsventilen mens et steriliseringsprogram kjører. Kontroller at det ikke lekker damp ut av ventilen. Skift den ut ved lekkasjer.
	Vannbeholder	<ul style="list-style-type: none"> • Kontroller beholderen med hensyn til smuss. Rengjør og skyll den med dampdestillert vann om nødvendig.
	Kalibrering	<ul style="list-style-type: none"> • Kalibrer apparatet.

6. Kommunikasjonsport

6.1 RS232 Kommunikasjonsport

Alle STATIM-apparater som ikke har en intern printer har en RS232 kommunikasjonsport som tillater deg å koble til en ekstern printer, eller til en STATIM datalogger. For utskrifter må du anskaffe en anbefalt printer (se liste nedenfor) hos en forhandler for elektriske artikler. Til lagring av data kan du kjøpe vår USB-datalogger for å registrere og lagre syklusinformasjon på en mas-selagringseenhet (MSD, mass storage device) som en USB-minnepinne eller et SD-minnekort.



Modell printer	Linjeslutt CR/LF	Seriekanal Bithastighet	Bruker printer ° tegn
Epson TM-U220D (C31C515603)	CR/LF	9600	248 [0xF8]
Citizen IDP-3110-40 RF 120B	CR	9600	N/A
Star Micro SP212FD42-120	CR	9600	210 [0xd2]
Star Micro SP216FD41-120	CR/LF	9600	210 [0xd2]
Star Micro SP512MD42-R	CR/LF	9600	210 [0xd2]

Et termodokument forblir leselig i minst 5 år under normale lagringsforhold. Normale lagringsforhold inkluderer å unngå direkte sollys, arkivere dokumenter i temperaturer på under 25 grader celsius og ved moderat luftfuktighet (45-65 % relativ fuktighet), og ikke ved siden av uforenlige materialer som plast, vinyl, håndkrem, olje, fett, alko-

STATIM datalogger	Linjeslutt CR/LF	Seriekanal Bitrate	Bruker printer ° tegn
For mengde-lagringseenhet*	N/A	9600	32 [0xd2]

holbaserte produkter, selvkopierende papir og blåpapir.

For at STATIM-apparatet skal kunne kommunisere med en spesifikk enhet, må du aktivere denne funksjonen i brukermenyen. Følg veiledningen i del 6.2 "Installasjon av STATIM datalogger" nedenfor for å aktivere kommunikasjon til enten en ekstern printer eller STATIM datalogger.

6. Kommunikasjonsport forts.

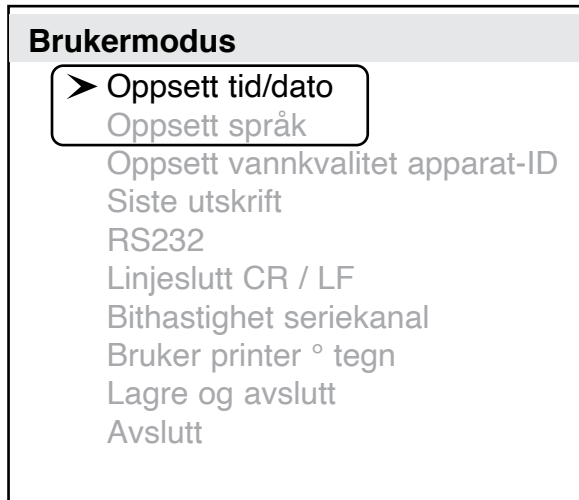
6.2 Installere SciCan dataloggeren

Vår USB-datalogger kan registrere og lagre syklusinformasjon på en masselagring-enhet (MSD, mass storage device) som en USB-minnepinne eller et SD-minnekort.



Disse veiledningene er for enheter med en 9-pins kommunikasjonsport (RS232) koblet til på baksiden av apparatet.

Følg stegene nedenfor innen tilkobling av dataloggeren.

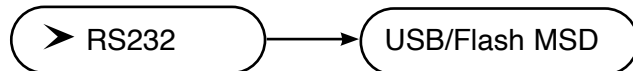


Brukermeny

For å installere STATIM dataloggeren, start opp apparatet og trykk samtidig **STOPP** knappen. Følg veiledningen nedenfor for å fullføre installasjonen.

TRINN 1

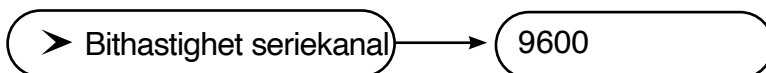
Valg av USB Flash/MSD



1. Start opp apparatet, trykk samtidig **STOPP** knappen for tilgang til brukermenyen.
2. Bruk UINNPAKKET- og INNPAKKET-knappene, rull til RS232 og velg denne ved å trykke GUMMI OG PLAST-knappen.
3. Fra RS232 menyen, trykk UINNPAKKET- og INNPAKKET-knappene for å rulle ned til USB/FLASH MSD valget og trykk GUMMI OG PLAST-knappen for å velge og gå tilbake til brukermenyen.

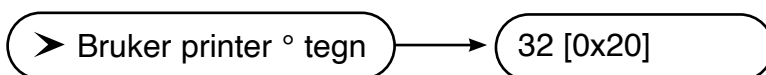
6. Kommunikasjonsport forts.

Sette seriekanalens bithastighet til 9600



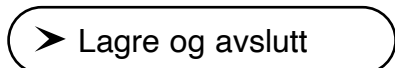
1. Fra brukermenyen, trykk UINNPAKKET- og INNPAKKET-knappene for å rulle til bithastighet seriekanal-menyen og velg denne ved å bruke GUMMI OG PLAST-knappen.
2. Fra bithastighet seriekanal-menyen, trykk UINNPAKKET- og INNPAKKET-knappene for å rulle ned til 9600 og trykk GUMMI OG PLAST-knappen for å velge og gå tilbake til brukermenyen.

Sette bruker printer tegn; (f.eks: 134°C)



1. Fra brukermenyen, trykk UINNPAKKET- og INNPAKKET-knappene for å rulle ned til bruker printer ° tegn-menyen og velg denne ved å trykke GUMMI OG PLAST-knappen.
2. Fra bruker printer ° tegn-menyen, trykk UINNPAKKET-knappen for å øke den viste verdien med en, og INNPAKKET-knappen for å øke den verdien med ti, sett verdien 32 [0x20] og trykk GUMMI OG PLAST-knappen for å godta og gå tilbake til brukermenyen.

Lagre og avslutt



Å lagre og avslutte må utføres etter de ovenstående innstillingene er fullført. Om dette ikke blir gjort, vil innstillingene gå tapt.

1. Fra brukermenyen, bruk UINNPAKKET- og INNPAKKET-knappene for å rulle til lagre og avslutt.
2. Velg denne ved å trykke GUMMI OG PLAST-knappen.

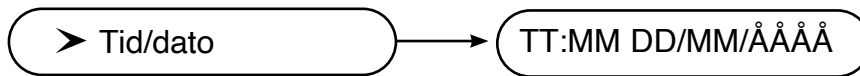
LCD.displayet vil vise informasjon om tid og dato og beskjeder:

TT:MM DD/MM/ÅÅÅÅ
"MSD IKKE OPPDAGET" / "SETT INN
MSD / FLASH" / "VELG ET PROGRAM"

6. Kommunikasjonsport forts.

Trinn 2

Valg av tid og dato

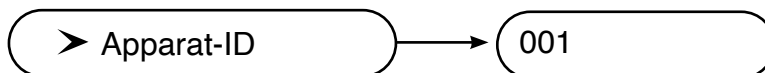


Merk: Om tid og dato ble satt i henhold til del 3.6, behøver ikke dette gjøres igjen.

1. Start opp apparatet og trykk samtidig **STOPP** -knappen for å gå til brukermenyen.
2. Bruk UINPAKKET- og INNPAKKET-knappene, rull til oppsett tid/dato og trykk GUMMI OG PLAST-knappen for å velge.
3. Fra tid/dato-menyen, still klokken og dato ved å trykke UINNPAKKET- og INNPAKKET-knappene for å endre de viste verdiene og trykk GUMMI OG PLAST-knappen for å velge. Trykk **STOPP** -knappen når fullført.

Trinn 3

Sette apparat-ID



Merk: Om apparat-ID ble satt i henhold til del 3.8, behøver ikke dette utføres igjen.

1. Start opp apparatet og samtidig trykk **STOPP** knappen for å få tilgang til brukermenyen.
2. Bruk UINNPAKKET- og INNPAKKET-knappene, rull til oppsett apparat-ID og trykk GUMMI OG PLAST-knappen for å velge.
3. Fra oppsett apparat-ID menyen, trykk UINNPAKKET- og INNPAKKET-knappene for å endre de viste verdiene og trykk GUMMI OG PLAST-knappen for å velge og flytte til neste tall. Trykk **STOPP** -knappen når fullført.

Trinn 4

Tilkobling av STATIM datalogger

1. Sikre at både STATIM-apparatet og dataloggeren er slått av.
2. Koble til dataloggeren til STATIM-apparatet ved å bruke seriellkabelen.
3. Start opp datalogger
4. Start opp STATIM-apparatet.
5. LCD-displayet vil vise følgende beskjeder:
6. Sett inn USB Flash Drive eller SD minnekort
7. Etter et par sekunder vil LCD-displayet vise følgende beskjeder:

TT:MM DD/MM/ÅÅÅÅ

“MSD IKKE OPPDAGET” / ”SETT INN
MSD/FLASH” / ”VELG ET PROGRAM”

TT:MM DD/MM/ÅÅÅÅ

USB / FLASH OPPDAGET / FJERN
TRYGT MSD / VELG ET PROGRAM

6. Kommunikasjonsport forts.

6.3 Isett av papir i den interne printeren



Bruk kun papir som er godkjent for den valgte interne printeren til STATIM 5000S. Bruk av annet papir vil skade printeren og er ugyldig for garantien. Termopapir er tilgjengelig for kjøp med bestillingsnr. 01-101657S.



Bruk ikke printeren uten papir. Om det blir slutt på termisk papir, eller du ikke ønsker å bruke printeren, slå den **AV**.



Dra aldri papiret bakover gjennom printeren. Dette vil skade printerenes mekanisme. For å sette papir i printeren, gjør følgende:

1. Start opp STATIM 5000S **PÅ**.
2. Lukk opp printerenes lokk **1** ved å skyve på øverste halvdel på lokket.
3. Sett printeren **PÅ**.
4. Rull ut noe av den termiske papirrullen **3** og klipp hjørnene ved å bruke malen som følger med i hver eske.
5. Sett armen for papirrullen **4** i stilling for innsett. Plasser papirrullen **3** på armen slik at papiret mates fra toppen på rullen og før så papiret inn i slissen **5** til det stopper.

Om papiret ikke mates fra toppen, vil den varmesensitive siden av papiret ikke være i kontakt med skriverhodet og printeren vil ikke printe.

6. Med en hand, fortsett å forsiktig føre papiret inn i slissen. Med den andre hånden, press papirmatnings-knappen inntil papiret mates av seg selv.

Hold papiret rett under matning i printeren eller vil det kjøre seg fast. Tving ikke papiret inn i sporet! Om papiret ikke vil mate inn i sporet, tilpass papiret på nytt og forsøk igjen.

6. Kommunikasjonsport forts.

7. Hold knappen for papirmatning **6** inne helt til papiret kommer ut igjen gjennom slissen på skriverens forside. Sett deretter papirrullen **3** og armen i driftsstilling og lukk skriverdøren **1**. Skriveren er nå klar til bruk.

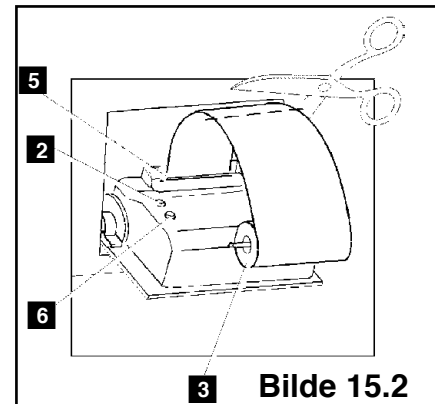
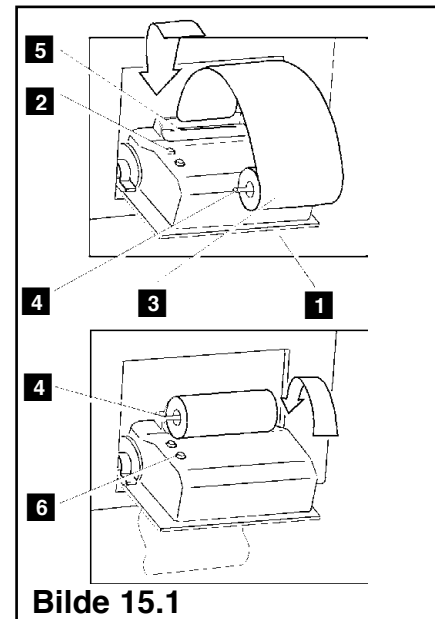
Når du ser en rød stripe på siden av papiret, må papirrullen skiftes ut.

Hvis det oppstår papirstopp og det ikke er mulig å fjerne papiret ved å trykke på knappen for papirmatning **6**, må du aldri trekke papiret tilbake gjennom skriveren.

Før aldri gjenstander eller verktøy inn i slissen der papiret kommer ut. For fullstendig veiledning om hvordan å fjerne papirstopp, se del 6.4 "Fjerning av papirstopp".

Slik skifter du papirrull **3** :

1. Klipp av papiret mellom rullen og papirslissen **5** ved hjelp av en saks.
2. Ta rullen av armen og kast papiret som ikke er brukt.
3. Trykk på knappen for papirmatning **6** for å mate papiret som fremdeles befinner seg i skriveren, ut av slissen på forside av skriveren.
4. Sett i den nye termiske papirrullen. Følg anvisningene i dette kapittelet.



6. Kommunikasjonsport forts.

6.4 Fjerning av papirstopp

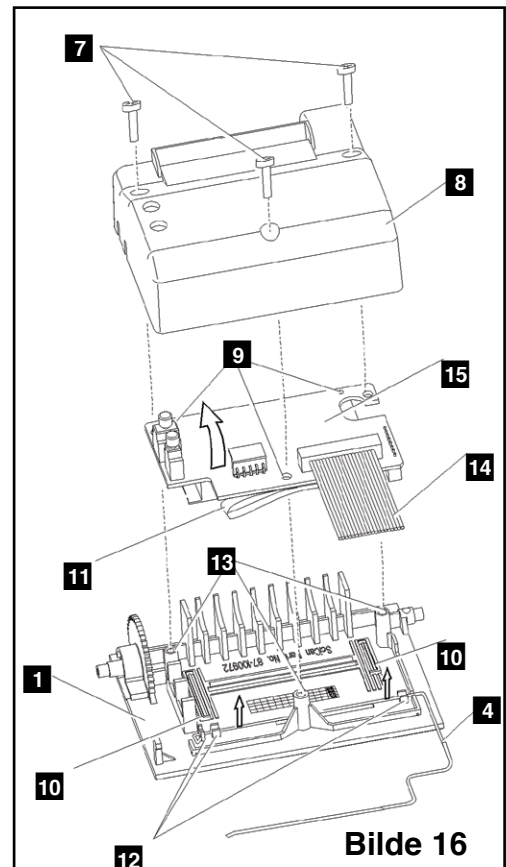
Hvis det ikke er mulig å fjerne en papirstopp ved å trykke på knappen for papirmatning **6**, må skriveren demonteres. Trekk aldri papiret baklengs gjennom skriveren, og stikk aldri gjenstander eller verktøy inn i slissen der papiret kommer ut.

Hvis papiret har stanset i skriveren, går du frem på følgende måte for å utbedre feilen:

1. Slå STATIM 5000S **AV** og trekk ut støpselet.
2. Klipp av papiret mellom rullen og papirslissen **5** ved hjelp av en saks.
3. Fjern papirrullen **3** fra armen **4** og la armen stå i den posisjonen som er nødvendig for å sette i papir.
4. Fjern de tre skruene **7** fra skriverdekslet **8** ved hjelp av en stjernetrekker og ta av dekslet.
5. Merk deg plasseringen av det nå frittliggende kortet og papirrullarmen **4** som befinner seg på skriverdøren **1**.
6. Løft kortet forsiktig opp og bort fra skriverdøren. Vær veldig forsiktig under håndtering av kortet. Printerens har integrert koblingskort. Utsett aldri forbindelsene til kablene, som er loddet til kortet, for strekkbelastninger. Trekk ikke kabelens tilkoblingsstykke av sokkelen på kortet. Innmatningsmekanismen for papir under kortet er nå fritt tilgjengelig.
7. Fjern papiret forsiktig fra mekanismen ved hjelp av en pinsett eller en spisstang.

Monter deretter skriveren på følgende måte:

1. Sett papirrullarmen inn igjen i holdeklemmene i skriverdøren **1**, klar til opptak.



6. Kommunikasjonsport forts.

2. Plasser kortet i skriverdøren der det befant seg før demontasjonen. Påse at kortets festehull **9** befinner seg over festesoklene **13** i skriverdøren. Det svarte kunststoff-skriverhuset ligger mellom låseribbene **10** på innsiden av skriverdøren.
3. Kontroller at kablene **11** , **14** ikke kommer i klem mellom skriverdøren og kortet.
4. Sett skriverdekselet på skriverdøren. Sørg for at kablene ikke kommer i klem mellom dekslet og døren. Nettbryteren og knappen for papirmatning må stikke ut av åpningene i dekslet og kunne betjenes uten problemer.
5. For å feste skriverdekslet til skriverdøren, skru de tre skruene som du la til side ved demontasjonen, inn igjen ved hjelp av en stjernetrekker. Trekk dem ikke for hardt til.
6. Stikk nettstøpselet til STATIM 2000S / 5000S i stikkontakten. Koble også skriveren til dersom denne var koblet fra. Sett nettbryteren i stilling **PÅ**.
7. Sett skriverens nettbryter i stilling **PÅ**. Sett inn papir i printerens ved å følge veiledningen i del 7.3 "Sette inn papir i intern skriver".



6. Kommunikasjonsport forts.

6.5 Oversikt programutskrift

1. Modell: STATIM 2000 software: S2S2R410
2. Apparat-ID: Autoklaven er registrert med nr. 323
3. Programteller: antall program som er kjørt med apparatet = 9
4. Tid/dato: 1:38 pm 14 April, 2003
5. Program navn: FASTE ENH. UINN. (N)
6. Program navn forts.- parametre: 134°C / 3.5 min – 1 P
7. Programklokke: start 0:00
8. Oppvarming fullført: Forberedelsesfasen begynner 2:07 (se grafisk fremstilling – Fase A fullført, start fase B)
9. Temperatur / Trykk. & tid for kondisjonering rens: For hver fase (antall linjer med utgangspunkt i programvalg – dette er et program med én gjennomgang – aktivitet ifase B)
10. Laveste temp. / Trykk. & tid for kondisjonering rens: For hver fase (antall linjer med utgangspunkt i programvalg – dette er et program med én gjennomgang – aktivitet ifase B)

1.	STATIM 2000	S2S2R410
2.	APPARAT	323
3.	PROGRAMNUMMER	
4.	13:38	14/04/2003
5.	FASTE ENH. UINN. (N)	
6.	134°C/3,5 min - 1P	
7.	PROGRAMSTART	0:00
8.	FORBEREDELSE	2:07
9.	132,9°C 294 kPa	3:06
10.	115,0°C 150 kPa	3:06
11.	TRYKKOEKNING	3:21
12.	STERILISERING	4:12
13.	135,6°C 313 kPa	4:12
14.	MIN. STER. VERD.:	
15.	135,1°C	308 kPa
16.	MAKS. STER. VERD.:	
17.	136,7°C 323 kPa	
18.	135,9°C 316 kPa	7:43
19.	ADLUFTING	7:43
20.	STERILISERING FERDIG	
21.	LUFTTOERKING	8:07
22.	STOPPKNAPP AKTIVERT	
23.	KONTR. TOERRHETEN	

*Merk: Tidsformat

Tid angis som mm:ss (f.eks. 3:27) for programvarerevisjon 618 og lavere og som t:mm:ss (1:01:42) for programvarerevisjon 620 og høyere

6. Kommunikasjonsport forts.

11. Start trykkregulering: 3:21 (start av fase C)
12. Start sterilisering: 4:12 (start av fase D)
13. Temp. / Trykk. & klokkeslett ved steriliseringsstart (fase D)
14. Min. temp./trykk under steriliseringsfasen (nedre grense fase D)
15. 135.1°C 308 kPa
16. Maks. temp./trykk under steriliseringsfasen (øvre grense fase D)
17. 136.7°C 323 kPa
18. Temp. / Trykk. & klokkeslett på slutten av steriliseringsfasen (slutten av fase D)
19. Starttidspunkt for avlufting: 7:43 (start fase E)
20. Steriliseringen er fullført
21. Starttidspunkt for lufttørkingsfase: 8:07 (start fase F)
22. Steriliseringsprogrammet ble stanset av bruker
23. Tørkeprogrammet ble stanset før det var ferdig. Enhetene er muligens ikke tørre.

Akseptable toleranser



Steriliseringstid: «Steriliseringstid» (f.eks. 3,5 minutter) -0/+1 %

Mettet damptrykk: 304 kPa - 341 kPa for uinnpakket/innpakket syklus (205 kPa - 232 kPa for gummi- og plastsyklus)


Steriliseringstemperatur: «Angitt temperatur» -0/+4 (134 °C - 138 °C) (121 °C - 125 °C for gummi- og plastsyklus)

* Dataene i syklusutskriften skal ligge innenfor disse områdene


7. Feilsøk

Problem	Løsning
Apparatet slår seg ikke PÅ .	<p>Kontroller at apparatet er plagget til en stikkontakt som er jordet iht. forskriftene og at strømledningen er koblet korrekt til apparatets bakside.</p> <p>Prøv en annen strømkrets. Slå apparatet AV i ti sekunder og deretter PÅ igjen.</p> <p>Kontroller vernebryteren eller sikring.</p>
Det er vann under maskinen.	<p>Kontroller at vann ikke rant utenfor da beholderen ble fylt opp og at pluggen på utløpsslangen sitter slik den skal. Trekk kassetten først ut og skyv den deretter inn igjen. Start et nytt program.</p> <p> Vær forsiktig. Metalldelene er varme og kassetten inneholder varm damp.</p> <p>Kassetten er utett. Hvis det drypper vann fra apparatets underside under drift, må du undersøke om pakningen er montert korrekt eller om den er skadet. Skift ut pakningen om nødvendig.</p> <p> Vær forsiktig. Metalldelene er varme og kassetten inneholder varm damp.</p> <p>Foreta et nytt programforsøk. Hvis det fremdeles renner vann, start om mulig et nytt program med en annen kassett.</p> <p>Hvis det fremdeles renner ut vann: Slå apparatet AV, ta ut og tøm kassetten, trekk ut støpselet og ring forhandleren.</p>
Instrumentene tørker ikke.	<p>For å oppnå best mulige tørkeresultater, må programmet kjøre helt til det er ferdig. La programmet kjøre til det avslutter av seg selv. Kontroller at instrumentene er korrekt plassert i kassetten. Gå frem slik det står beskrevet i del 4.4 "Forberedelse og plassering av instrumenter".</p> <p>Kontroller at apparatet er korrekt justert.</p> <p>Rengjør kassetts innside og behandle den med tørkemidlet STAT-DRI. Gå frem som beskrevet i del 5.1 "Rengjøring av kassett". Kontroller slangen (slangen til flasken for avløpsvann) m.h.t. knekkpunkter.</p>

7. Feilsøk forts.

	<p>Rett ut slangen hvis den har knekkpunkter. Hvis slangen ikke kan rettes ut, frigjør du den fra inntrykksholderen på STATIM-apparatet. Trykk holderkransen nedover og trekk kraftig i slangen med den andre hånden. Straks slangen er fjernet fra holderen, skjærer du bort den delen av slangen som er skadet ved hjelp av et skarpt redskap. Påse at resten av slangen er lang nok når du fester den til holderen igjen. Ta kontakt med din forhandler for å få en ny slange dersom slangen er for kort til at du kan fjerne et stykke.</p> <p>Kontroller at kompressoren fungerer. For å gjøre dette fjerner du slangen fra flasken med avløpsvann. Start programmet - kun lufttørring og stikk den ledige enden i et glass vann. Hvis du ikke ser en sterk, kontinuerlig strøm av bobler, fungerer ikke kompressoren slik den skal. Ta kontakt med din forhandler.</p>
<p>Program forstyrret — IKKE STERILT, Program mislykket — IKKE STERILT og PROGRAMFEIL-beskjeder.</p> 	<p>Vent noen minutter og gjør et nytt programforsøk før du går videre til neste løsning. Ta ut kassetten. Vær forsiktig. Metalldelene er varme og kassetten inneholder varm damp. Kontroller kassetten for å forsikre deg om at åpningene på pakningens bakside er korrekt tilpasset og at den bøyelige pakningsleppen er helt fri. Kontroller slangen m.h.t. knekkpunkter eller blokkeringer. Rett ut slangen hvis den har knekkpunkter. Hvis slangen ikke kan rettes ut, frigjør du den fra inntrykksholderen på STATIM-apparatet. Trykk holderkransen nedover og trekk kraftig i slangen med den andre hånden. Straks slangen er fjernet fra holderen, skjærer du bort den delen av slangen som er skadet ved hjelp av et skarpt redskap. Påse at resten av slangen er lang nok når du fester den til holderen igjen. Ta kontakt med din forhandler for å få en ny slange dersom slangen er for kort til at du kan fjerne et stykke.</p> <p>Kontroller at STATIM-apparatet ikke utilsiktet har blitt utsatt for elektriske forstyrrelser. Se informasjonen om omgivelsesbetingelser i delen for "oppstilling av apparatet". (del 3.1)</p> <p>Start et nytt program. Hvis problemet fremdeles består: Skriv ned nummeret på feilmeldingen og ta kontakt med din forhandler.</p>

7. Feilsøk forts.

<p>På apparatets forside strømmer det ut for mye damp. fra apparatet.</p> 	<p>Ta ut kassetten og skyv den deretter inn igjen. Foreta et nytt programforsøk. Fjern kassettpakningen og kontroller at den er plassert korrekt (retning) og at den ikke har skader. Skift ut pakningen om nødvendig. Vær forsiktig. Metalldelene er varme og kassetten inneholder varm damp.</p> <p>Om lekkasjen fortsetter, slå apparatet AV, ta ut og tøm kassetten og kontakt din forhandler.</p>
<p>Melding VANNKVALITETEN ER IKKE TILSTREKkelig. Apparatet starter ikke.</p>	<p>Du har brukt vann som ikke er tilstrekkelig destillert eller som ikke er dampdestillert.</p> <p>Tøm beholderen og fyll den opp med dampdestillert vann med en andel av løste stoffer som er lavere enn 5ppm (ledeevne under 10 μS /cm). Disponerer du måleapparat for ledeevne, kontrollerer du vannkvaliteten før du fyller opp beholderen. For å tømme beholderen, gå frem slik det står beskrevet i del 3.9 "Transport".</p>
<p>Melding FYLL BEHOLDEREN. Apparatet starter ikke.</p>	<p>Vannivået i beholderen er for lavt. Etterfyll beholderen. Gå frem slik det står beskrevet i del 3.4 "Oppfylling av beholderen".</p>
<p>På LCD-displayet vises meldingen PRINTERFEIL. LCD printeren skriver ikke.</p>	<p>Kontroller om det foreligger papirstopp. Er dette tilfelle, går du frem som beskrevet i del 6.4. Slå enheten AV i 10 sekunder og deretter PÅ igjen. Er det fremdeles papirstopp, går du frem som beskrevet i del 6.4 "Papirstopp".</p>
<p>Printeren fungerer ikke.</p>	<p>Forsikre deg om at printerkabelen er koblet sikkert på baksiden av STATIM og Statprinter. Kontroller at skriveren er slått PÅ. Slå enheten AV i 10 sekunder og deretter PÅ igjen.</p>
<p>Printeren fungerer tilsynelatende, men skriver ikke noe på papiret.</p>	<p>Kontroller at papiret er satt inn riktig. (referer til del 6.3 "Isett av papir i intern printer"). Påse at papiret mater ut fra toppen av rullen. Dette sikrer at papirets behandlede overflate kommer i kontakt med det termiske skriverhodet.</p>
<p>Tid og dato er ikke korrekt.</p>	<p>Tid og dato er ikke innstilt. Se kapittelet 3.6 Stille inn tid og dato.</p>

7. Feilsøk forts.

Beskjed MSD IKKE TILKOBLET <> SETT I MSD/FLASH	Kontroller seriellkabelens tilkobling. Kontroller nett-tilkoblingen. Kontroller nedeste røde lampe er tent. Kontroller at lagringsenheten er riktig isatt. Repetér instruksjonene for å installere STATIM Data Logger på enheten din.
Beskjed MSD/FLASH FULL <> BYTT UT MSD	MSD er full. Eksporter data.
Beskjed manglende linjer med data på MSD/FLASH	Referer til STATIM-skjermen for bekreftelse av vellykket sterilisering. Nullstill dataloggeren ved å ta ut MSD stikkontakten og vent 10 sekunder. Sett så i strømmen og sett inn MSD i dataloggeren. Hvis problemet vedvarer, ta kontakt med service-senteret.
Beskjed: Filen eller registeret i MSD er ødelagt eller uleselig.	Referer til STATIM-skjermen for å bekrefte vellykket sterilisering. MSD kan muligens ikke vært tilkoblet mens data ble skrevet til den. MSD bør være koblet til inntil "FJERN TRYGT MSD <> MSD / FLASH OPPDAGET" vises. De ødelagte filene eller registeret er muligens tapt. Formater MSD på din datamaskin.

8. Reservedelsliste

01-100204S	Utløpsslange
01-100724S	Kondensorflaske/ kondenser
01-100735S	Spillvann flaske-holder
01-100780S	Demper
01-100812S	Kondensatorflaske
01-100834S	Kassettdeksel (2000S)
01-101649S	Kassettpakning (5000S)
01-101657S	Termisk papir (eske med 10 ruller)
01-101658S	Kassetthåndtak
01-101709S	Stativ (nett) (5000S)
01-101757S	Kassettdeksel/eske (5000S)
01-101766S	Nettledning UK
01-101768S	Nettledning Sveits
01-101769S	Nettledning Italia
01-101779S	Nettledning Europa
01-106030S	Dekselhåndtak kassett (2000S)
01-106071S	Forlenget kassettdeksel håndtak (5000S)
01-104093S	Utløpsslange, 3 meter lang
01-101783S	Beholder lokk og filter
01-101970S	Datakabel (5000S)
01-102119S	Biologisk filter
01-103139S	Måleinstrument ledeevne
01-103475S	Underdel (2000S)
01-103557S	Strømledning Danmark (det.)
01-103865S	Forseglande smøremiddel
01-103945S	Stativ Uinnpakket instrument Pakke (2000S)
01-104343S	Plugg - drengsslange (5000S)
01-104472S	Forlengede kassetthåndtak (5000S)
01-104696S	Adapter (hånd)
01-104697S	Adapter kassettpakning (2000S)
01-104698S	Adapter kassettpakning (5000S)
01-104699S	Pakningsinnsetter

01-100207S	Kompressorfilter (2000S)
01-104700S	Adapter kassett o-ring-sett
01-104702S	Deksel kassettdapter (2000S)
01-104704S	Deksel kassettdapter (5000S)
01-104786S	Instrumentholder - 4 mm (5000S)
01-100028S	Kassettpakning (2000S)
01-106438S	Forlenget kassettdeksel (2000S)
01-108340S	STATIM PCD - reservedeler
01-109300S	Filterpakke vannbeholder
01-100008A	Kassettpakke (2000S)
01-100271A	Kassetstativpakke/nett (2000S)
01-101613S	Komplett kassett (5000S)
01-101614S	Komplett stativ (5000S) med eske
01-103923	Kondensator tilleggsflaske
01-103935	STATIM tørkeplater (5000S)
01-104104	Forlenget kassett (5000S)
01-104499	Forlenget instrumentstativ (5000S)
01-104701	Kassettdapter (2000S)
01-104703	Kassettdapter (5000S)
01-106101	Adapterpakke (hånd) (2000S)
01-106102	Adapterpakke (hånd) (5000S)
01-106653	Stativ nett (2000S)
01-210000	Printer pakke (5000S)
01-106325	Beholder endoskop komplett (5000S)
2OZPLUS	STAT-dri 2 oz.
8OZPLUST	STAT-dri 226.80 g.
32OZPLUS	STAT-dri 907.18 g.
99-108332	Kjemisk emulator 134°C / 3.5 min
01-108341	STATIM PCD monteringspakke

9. Garanti

Begrenset garanti

I en periode på ett år garanterer den juridiske produsenten at **STATIM 2000S/5000S**, når produsert i ny og ubrukt stand, ikke vil svikte under normal drift som følge av defekter i materiale og utførelse som ikke skyldes tilsynelatende misbruk, feil bruk eller uhell.

Et-års garantien dekker alle komponenter på apparatet utenom slidedeler så som pakninger og filter som under forutsetning blir brukt og vedlikeholdt i henhold til brukerveiledningen.

EN to-års garanti kan gis spesifikt til vannpumpen, dampgeneratoren og printerplaten PCB som er forsynt, forutsatt at produktet blir brukt og vedlikeholdt i henhold til brukerveiledningen.

Ved funksjonssvikt som følge av slike defekter i denne tidsperioden, skal de eksklusive botemidlene være reparasjon eller utskifting, etter den juridiske produsentens forgodtbefinnende og uten kostnad, av defekt(e) ikke-forbruksvare(r) (bortsett fra pakning), forutsatt at den juridiske produsenten varsles skriftlig innen tretti (30) dager etter datoen for en slik funksjonsfeil og videre forutsatt at de(n) defekte delen(e) returneres til den juridiske produsenten, porto forhåndsbetalt.

Garantien gjelder dersom produktets originalfaktura fra godkjent forhandler er lagt ved forsendelsen. Artikkelnummeret og kjøpsdatoen på fakturaen må være leselig. Annen dokumentasjon aksepteres ikke. Etter ett år fra kjøpsdato betraktes garantitiden som utløpt. Etter ett år, skal alle garantier og andre forpliktelser med hensyn til produktets kvalitet antas med sikkerhet å være oppfylt, og alt ansvar skal derfor opphøre, og ingen søksmål eller brudd på noen slik garanti eller plikt kan deretter reises mot den juridiske produsenten.

Enhver uttrykkelig garanti som ikke gis heri og noen antydte garanti eller fremstilling når det gjelder ytelse, og alle botemidler mot kontraktsbrudd som, uten denne bestemmelsen, kunne oppstå ved implikasjon, lovens drift, skikk for handel eller handelsforløp, inkludert all antydte garanti om salgbarhet eller egnethet for et bestemt formål når det gjelder alle og hvilke som helst produserte produkter er ekskludert og frasagt av den juridiske produsenten. Hvis du ønsker mer informasjon om våre produkter og funksjoner, gå til nettsiden vår, www.scican.com.

10. Testprotokoll

10.1 Typetest

STATIM 2000S/5000S						
Typetest	UINDP FASTE INSTR (N) 134°C / 3.5 min	UINDP HULE INSTR (S) 134°C / 3.5 min	UINDP HULE INSTR (S) 134°C / 18 min	UINDP HULE INSTR (S) 134°C / 3.5 min	UINDP HULE INSTR (S) 134°C / 18 min	UINDP HULE INSTR (S) 134°C / 18 min
Dynamisk kammer		X	X	X	X	X
Tomt kammer	X	X	X	X	X	X
Solidt gods – uindpakket	X	X	X	X	X	X
Solidt gods – enkelt indpakning	X	X	X	X	X	X
Enkelt hult instrument	X	X	X	X	X	X
Tørhed, solidt gods – uindpakket	X	X	X	X	X	X
Tørhed, solidt gods – enkelt indpakning	X	X	X	X	X	X
Residualluft	X	X	X	X	X	X
Ekstra tests						
STATIM 2000S/5000S PCD* (01-108341)				X		
Mikrobiologisk tests						
For specifik medicinsk udstyr SE OVERSIGT NEDENUUNDER						

Maksimum påfyldning						
	1 Kg.	1.5 Kg.	1 Kg.	1.5 Kg.	1 Kg.	1.5 Kg.
2000S					1 Kg.	0.4 Kg.
5000S					1.5 Kg.	0.4 Kg.

Mærke - Model		Cykel
Dental Item		
W&H-Trend LS, WD-56	UINDP HULE INSTR (S) 134°C / 3.5 min	
W&H-Trend HS, TC-95RM	UINDP HULE INSTR (S) 134°C / 3.5 min	
KaVo-Super-Torque LUX/640 B	UINDP HULE INSTR (S) 134°C / 3.5 min	
KaVo-INTRAMATIC LUX3, 20 LH	UINDP HULE INSTR (S) 134°C / 3.5 min	
KaVo-GENTLEforce 7000C	UINDP HULE INSTR (S) 134°C / 3.5 min	
NSK-PANA AIR	UINDP HULE INSTR (S) 134°C / 3.5 min	
NSK-ATL118040	UINDP HULE INSTR (S) 134°C / 3.5 min	
STAR-430 SWL	UINDP HULE INSTR (S) 134°C / 3.5 min	
Sirona-T1 Classic, S 40 L	UINDP HULE INSTR (S) 134°C / 3.5 min	
Sirona-T1 Control, TC3	UINDP HULE INSTR (S) 134°C / 3.5 min	
Midwest-Tradition	UINDP HULE INSTR (S) 134°C / 3.5 min	
Medical Item		
B & L Ophthalmology instruments		
Gimble irrigating cannula 30g E4894	UINDP HULE INSTR (S) 134°C / 3.5 min	
Lasik cannula E4989	UINDP HULE INSTR (S) 134°C / 3.5 min	
Gillis irrigating-aspirating cannula E4932	UINDP HULE INSTR (S) 134°C / 3.5 min	
Nichamanin hydrossection cannula 26g E4421 H	UINDP HULE INSTR (S) 134°C / 3.5 min	
Irrigating-aspirating handpiece MVS 1063C	UINDP HULE INSTR (S) 134°C / 3.5 min	
Rudolf Medizintechnik GmbH Endoscopy accessories		
Trocar sleeve, arthroscopy, 2 rotating stop coaks, 1.7 mm dia x 104 mm length 10-0008-00	UINDP HULE INSTR (S) 134°C / 3.5 min	
Trocar sleeve, hysteroscopy diagnostic sheath, 1 fixed stop cook, 2.7 mm dia x 302 mm length 10-0049-00	UINDP HULE INSTR (S) 134°C / 3.5 min	
Aicon ophthalmic handpiece		
NeoSonix Phaco handpiece	UINDP HULE INSTR (S) 134°C / 3.5 min	
Miltex medical instruments		
Frazier needle 26-778	UINDP HULE INSTR (S) 134°C / 3.5 min	
Yeoman biopsy forceps with rotating shaft 28-304	UINDP HULE INSTR (S) 134°C / 3.5 min	
(Yeoman forceps in 5000S unit only – size restriction)		
Kerrison rongeur 18-1994	UINDP HULE INSTR (S) 134°C / 3.5 min	
Frazier-Ferguson tube 19-570	UINDP HULE INSTR (S) 134°C / 3.5 min	
Yankauer suction tube 2-104SS	UINDP HULE INSTR (S) 134°C / 3.5 min	
Menghini biopsy needle 13-150	UINDP HULE INSTR (S) 134°C / 3.5 min	
Becton Dickinson		
Needle, 30G1	UINDP HULE INSTR (S) 134°C / 3.5 min	
Medical Workshop		
Hockeystick Forceps, membrane peeling mw-1925	UINDP HULE INSTR (S) 134°C / 3.5 min	

- * 1. PCD (Process Challenge Device) er utelukkende konstruert for bruk i STATIM 2000S og STATIM 5000S autoklav.
2. PCD-en skal ikke brukes med STATIM 2000, STATIM 5000 eller STATIM 5000S Extended Cassette.
3. Tekniske data til PCD er tilgjengelige på forespørsel.
4. Test hule Small lumen-- kan ikke gjennomføres – nærmere informasjon på forespørsel.

10. Testprotokoll forts.

Program	STATIM 2000S	STATIM 5000S
	Kaldt apparat med maks last + Tørkeprosess	Kaldt apparat med maks. last + Tørkeprosess
	Varmt apparat uten last + Tørkeprosess	Varmt apparat uten last + Tørkeprosess
FASTE ENH. UINN. (N) 134°C / 3.5 min	9:15 + 60:00	13:15 + 60:00
	6:45 + 60:00	8:45 + 60:00
HULE ENHETER UINNPAKKET (S) 134 °C / 3.5 min	11:45 + 60:00	17:30 + 60:00
	8:05 + 60:00	10:50 + 60:00
HULE ENHETER UINNPAKKET (S) 134 °C / 18 min	26:15 + 60:00	32:00 + 60:00
	22:35 + 60:00	25:20 + 60:00
HULE INNPAKKET (S) 134°C / 3.5 min	15:35 + 60:00	24:00 + 60:00
	10:40 + 60:00	15:30 + 60:00
HULE INNPAKKET (S) 134°C / 18 min	30:05 + 60:00	38:30 + 60:00
	25:10 + 60:00	30:00 + 60:00
GUMMI / PLAST (S) 134°C / 15 min	20:15 + 60:00	22:50 + 60:00
	18:40 + 60:00	20:20 + 60:00
GUMMI / PLAST (S) 134°C / 30 min	35:15 + 60:00	37:50 + 60:00
	33:40 + 60:00	35:20 + 60:00

11. Tekniske data

11.1 STATIM 2000S – Tekniske data

Apparatmål:	Lengde:	48.5 cm
	Bredde:	41.5 cm
	Høyde:	15 cm
Kassetstørrelse (utv.):	Lengde:	41 cm (inkl. håndtak)
	Bredde:	19.5 cm
	Høyde:	4 cm
Kassetstørrelse (innv.):	Lengde:	28 cm
	Bredde:	18 cm
	Høyde:	4 cm
Volum steriliseringskammer:		1.8 L
Volum beholder:		4.0 L
Vekt (uten vann):		21 kg
Nødvendige avstander:		
	Overside:	5 cm
	Sider:	5 cm
	Bakside:	5 cm
	Forside:	48 cm
Nødvendig avstand for å åpne dør/dører:		48 cm
Minimum påfyllingsmengde vannbeholder:		550 mL
PRV (trykkreguleringsventil):		Satt til 43,5 PSI for å lette trykket i situasjoner med overtrykk
Termosikring		Kutter strømmen til kjelen i tilfelle overoppheting
Elektrisk nominell verdi:		220 - 240 V, +/-10%, 50/60 Hz, 6 A
Strøm:		AC
Beskyttelsesklasse:		I
Beskyttelse:		tildekket
Driftstemperatur:		5°C - 40°C
Lydnivå:		gjennomsn. – 56 dB, maks. – 65 dB
Luffuktighet:		80% Max.
Maks. driftshøyde:		2 000 m
Maks. vannforbruk:		268 ml
Arbeidstrykk i omgivelsene:		70 kPa - 106 kPa
Innendørs eller utendørs bruk:		Innendørs bruk
Forurensningsgrad til det tiltenkte miljøet:		2

11. Tekniske data forts.

11.2 STATIM 5000S – Tekniske data

Apparatmål:	Lengde:	55 cm
	Bredde:	41 cm
	Høyde:	19 cm
Kassettstørrelse (utv.):	Lengde:	49.5 cm (inkl. håndtak)
	Bredde:	19.5 cm
	Høyde:	8 cm
Kassettstørrelse (innv.):	Lengde:	38 cm
	Bredde:	18 cm
	Høyde:	8 cm
Volum steriliseringskammer:		5.1 L
Volum beholder:		4.0 L
Vekt (uten vann):		33 kg
Nødvendige avstander:		
	Overside:	5 cm
	Sider:	5 cm
	Bakside:	5 cm
	Forside:	57 cm
Nødvendig avstand for å åpne dør/dører:		57 cm
Minimum påfyllingsmengde vannbeholder:		550 mL
PRV-verdi (overtrykksventil):		43.5 PSI
Elektrisk nominell verdi:		220 - 240 V, +/-10%, 50/60 Hz, 6 A
Strøm:		AC
Beskyttelsesklasse:		I
Beskyttelse:		tildekket
Driftstemperatur:		5°C - 40°C
Lydnivå:		Gjennomsn. – 57 dB, maks. – 65 dB
Luffuktighet:		80 % Max.
Maks. driftshøyde:		2 000 m
Valgt intern printer spesifikasjoner:		
Type:		Termisk printer
Utskrift:		20 tegn pr. linje
Skriverhastighet:		1 linje pr. sekund
Kapasitet pr. papirrull:		ca. 80 steriliseringsprogr. pr. rull
Maks. vannforbruk:		564 ml
Arbeidstrykk i omgivelsene:		70 kPa - 106 kPa
Innendørs eller utendørs bruk:		Innendørs bruk
Forurensningsgrad til det tiltenkte miljøet:		2

12. Samsvarserklæring

Basic UDI-DI:	764018507STATIM2000S2R (STATIM 2000S), 764018507STATIM5000S3S (STATIM 5000S)
Klassifisering:	Klasse IIa [(EU) 2017/745 Vedlegg VIII, regel 16)]
Juridisk produsent:	Dent4You AG
Juridisk produsent Adresse:	Bahnhofstrasse 2 CH-9435 Heerbrugg
Europeisk representant:	Coltène/Whaledent GmbH+Co. KG Raiffeisenstraße 30 DE-89129 Langenau

Vi erklærer herved at ovennevnte produkter oppfyller bestemmelsene i følgende EF-lovgivning(er) og at den juridiske produsenten har eneansvar for innholdet i denne samsvarserklæringen. All støttedokumentasjon oppbevares hos produsenten.

Generell gjeldende lovgivning:

Regler for medisinsk utstyr: Forordning (EU) 2017/745 av 5. april 2017 om medisinsk utstyr (MDR 2017/745, vedlegg IX, kapittel I, III inkludert avsnitt 4).

Standarder og vanlige spesifikasjoner:

EN ISO 13485, EN 61010-1, EN 61010-2-040, EN ISO 14971, EN 62304, EN 13060, EN 61326-1, EN 62366-1.

Teknisk kontrollorgan:	TÜV SÜD Product Service GmbH Ridlerstraß 65, D-80339 München, Deutschland Identifikasjonsnr. 0123
-------------------------------	--

Dato for påføring av CE-merke: 24. mars 1998