

SciCan STATIM 2000S/5000S

КАССЕТНЫЙ АВТОКЛАВ

- Руководство оператора



Содержание

1. Введение	3	5. Техническое обслуживание	22
2. Важные сведения	4	5.1 Чистка кассеты	
2.1 Заявление об ограничении ответственности		5.2 Чистка фильтра резервуара для воды	
2.2 Внешний вид автоклава STATIM 2000S		5.3 Чистка резервуара	
2.3 Внешний вид автоклава STATIM 5000S		5.4 Чистка внешних поверхностей	
3. Установка	7	5.5 Замена воздушного фильтра в STATIM 2000S	
3.1 Требования к внешним условиям		5.6 Замена антибактериальных воздушных фильтров.	
3.2 Размещение устройства		5.7 Замена уплотнения кассеты	
3.3 Подсоединение сливного флакона		5.8 Контроль уровней жидкости	
3.4 Заполнение резервуара		5.9 Контроль качества воды	
3.5 Заполнение насоса STATIM		5.10 График профилактического обслуживания	
3.6 Установка даты и времени		6. Коммуникационный порт	26
3.7 Выбор языка		6.1 Коммуникационный порт RS232	
3.8 Присвоение идентификационного номера автоклаву		6.2 Установка регистратора данных STATIM Data Logger	
3.9 Транспортировка автоклава		6.3 Загрузка бумаги во встроенный принтер	
4. Инструкции по эксплуатации	12	6.4 Устранение замятия бумаги во встроенном принтере	
4.1 STATIM 2000S — использование кассеты		6.5 Обзор распечатки хода цикла	
4.2 STATIM 5000S — использование кассеты		7. Поиск и устранение неисправностей	36
4.3 STATIM 5000S — Сушильные пластины STATIM		8. Перечень запасных частей	40
4.4 Подготовка и загрузка инструментов		9. Гарантия	41
4.5 Таблица определения веса инструментов		10. Протокол испытаний	42
4.6 Выбор цикла		10.1 Типовое испытание	
4.7 Запуск цикла		11. Технические характеристики	44
4.8 Остановка цикла		11.1 Технические характеристики STATIM 2000S	

«STATIM Cassette Autoclave» и «STATIM» являются зарегистрированными товарными знаками. А «STAT-DRI, Your Infection Control Specialist» и логотипы DriTес являются товарными знаками компании SciCan Ltd., используется Dent4You AG по лицензии. Все прочие товарные знаки, которые упоминаются в этом руководстве, являются собственностью их владельцев.

Контактная информация для запросов по обслуживанию и ремонту:

Канада 1-800-870-7777
США: 1-800-221-3046
Германия: +49 (0)7561 98343 - 0
Международный: (416) 446-4500
Эл. почта: techservice.ca@scican.com

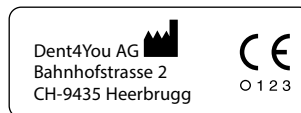
Подразделение технического обслуживания:

SciCan GmbH
Wangener Strasse 78
88299 Leutkirch
ГЕРМАНИЯ

Базовый UDI-DI STATIM 2000S: 764018507STATIM2000S2R

Базовый UDI-DI STATIM 5000S: 764018507STATIM5000S3S

Coltene International Dental Group



Coltène/Whaledent GmbH+Co. KG
Raiffeisenstraße 30
DE-89129 Langenau

Coltene/Whaledent Inc.
235 Ascot Pkwy.
Cuyahoga Falls, OH
44223, USA

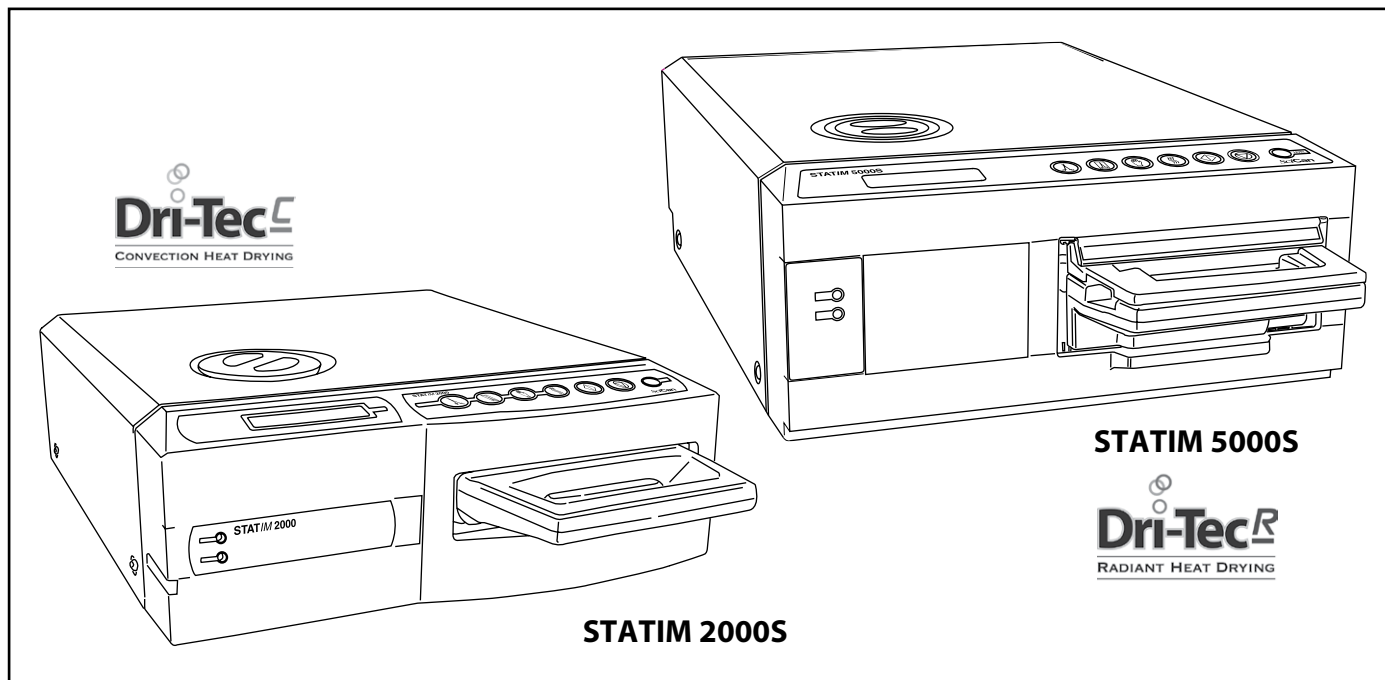
Coltène/Whaledent AG
Feldwiesenstrasse 20
CH-9450 Altstätten

Производитель:
SciCan Ltd.
1440 Don Mills Road
Toronto, Ontario
Canada M3B 3P9



SciCan GmbH
Wangener Strasse 78
DE-88299 Leutkirch

1. Введение



Поздравляем вас с приобретением кассетного автоклава STATIM®. Заверяем вас, что вы приобрели лучшее в своем классе оборудование. Автоклавы STATIM представляют собой компактное настольное устройство, которое имеет несколько режимов стерилизации, рассчитанных для удовлетворения различных потребностей, и идеально подходит для паровой стерилизации. Кассетные автоклавы STATIM серии «S» полностью соответствуют стандарту EN13060.

Подробные сведения об установке, эксплуатации и обслуживании устройства STATIM в полном объеме содержатся в этом руководстве. Чтобы обеспечить многолетнюю безопасную и безотказную эксплуатацию устройства, ознакомьтесь с этим руководством и сохраните его для дальнейшего использования. Выполняйте инструкции по эксплуатации, техническому обслуживанию и замене деталей, чтобы устройство работало так, как предписано производителем. Содержимое этого руководства подлежит изменениям без предварительного уведомления с целью отражения изменений и усовершенствований устройств линейки STATIM.

Назначение/цель:

Автоклав STATIM предназначен для использования медицинскими работниками при стерилизации стоматологических и медицинских инструментов, включая полые инструменты, которые подходят для паровой стерилизации.

Автоклав STATIM не предназначен для стерилизации жидкостей, ткани, биомедицинских отходов или материалов, не пригодных для стерилизации паром. Обработка таких материалов может привести к неполной стерилизации и/или повреждению автоклава. Чтобы получить более подробную информацию о пригодности инструментов для стерилизации паром, ознакомьтесь с инструкциями производителя по повторной обработке.

2. Важные сведения

2.1 Заявление об ограничении ответственности

Для паровой стерилизации в автоклаве STATIM используйте только дистиллированную воду, полученную методом паровой дистилляции. Не используйте деионизированную, деминерализированную или специально фильтрованную воду. Ни в коем случае не используйте водопроводную воду.

Поставка деталей, ремонт и техническое обслуживание автоклава STATIM должны осуществляться только авторизованными лицами. Официальный производитель не несет материальной ответственности за случайные, фактические или косвенные убытки, вызванные любым обслуживанием или услугами, выполненными на устройстве STATIM третьей стороной, а также за использование оборудования или запасных частей, произведенных третьей стороной, в том числе за упущенную выгоду, любой коммерческий ущерб, финансовые потери или убытки, вызванные физической травмой.

Ни в коем случае не снимайте крышку автоклава и не вставляйте посторонние предметы в отверстия и щели корпуса. Такие действия могут привести к повреждению автоклава и/или подвергнуть опасности оператора.

Все элементы, перечисленные в данном руководстве, являются одинаковыми в автоклавах STATIM 2000S и STATIM 5000S, кроме отмеченных пунктов.

ВАЖНО!

Следуйте местным нормам и правилам, регламентирующим верификацию процедуры стерилизации.

О любых серьезных инцидентах следует сообщать производителю и/или в компетентные органы по месту проживания пользователя и/или пациента.

Процедура сушки

Автоклавы STATIM 2000S и 5000S — это комплексные решения для стерилизации упакованных и неупакованных инструментов: быстрая стерилизация и быстрая сушка с применением сушильной технологии STATIM Dri-Tec.

Для сушки инструментов в автоклаве STATIM 2000S используется конвекционный принцип передачи тепла, оставшегося в системе после фазы стерилизации. Тепло поглощается и передается в кассету, за счет чего правильно загруженные в кассету автоклава STATIM инструменты быстро высушиваются.

В автоклаве STATIM 5000S используется тепло, которое генерируется во время фазы стерилизации, а затем поглощается сушильными пластинами. Тепло передается с сушильных пластин непосредственно на загруженные инструменты. В результате при правильной загрузке кассеты автоклава STATIM сушка происходит очень быстро.

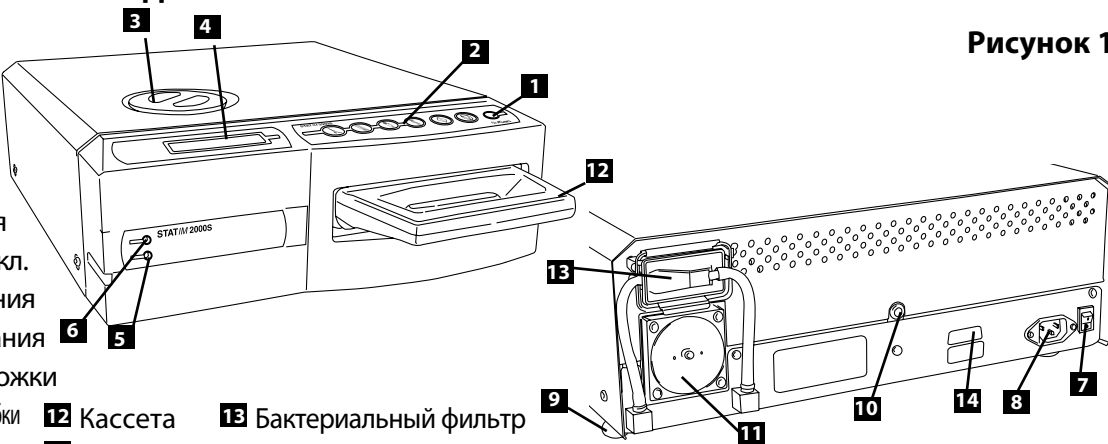
Ознакомьтесь с правилами загрузки инструментов в кассету и использования Сушильные пластины STATIM (STATIM 5000S), которые содержатся в данном руководстве. Эффект быстрой сушки достигается в случае точного выполнения правил загрузки инструментов в камеру кассеты.

2. Важные сведения (продолжение)

2.2 Внешний вид автоклава STATIM 2000S

- 1** Индикатор уровня
- 2** Кнопочная панель
- 3** Крышка резервуара/водяной фильтр.
- 4** ЖК-дисплей
- 5** Индикатор питания
- 6** Индикатор вкл./выкл.
- 7** Выключатель питания
- 8** Разъем кабеля питания
- 9** Выравнивающие ножки
- 10** Отверстие для отводной трубки
- 11** Компрессор
- 12** Кассета
- 13** Бактериальный фильтр
- 14** Порт RS232

Рисунок 1



На полях этого руководства используются следующие символы:



Потенциальная опасность для оператора.



Ситуация, которая может привести к механическим повреждениям.



Важные сведения

На устройство нанесены следующие символы:



Кнопка ПУСК



Циклы для НЕУПАКОВАННЫХ инструментов



Циклы для РЕЗИНЫ/ ПЛАСТИКА



Осторожно! Горячая поверхность / горячий пар



Кнопка СТОП



Циклы для УПАКОВАННЫХ инструментов



Только сушка воздухом.



Осторожно! Опасность поражения электрическим током. Отсоедините источник питания перед обслуживанием.



Только вода, полученная методом паровой дистилляции



Светодиодный индикатор питания



Светодиодный индикатор вкл./выкл.



Осторожно! Подробно ознакомьтесь с руководством.



Медицинское изделие

В комплект поставки устройства STATIM 2000S входит перечисленное ниже. В случае отсутствия любого из элементов немедленно обратитесь к своему дилеру, чтобы исправить ситуацию.

	Поддон и крышка кассеты
	Лоток для неупакованных инструментов
	Сливной флакон
	Крепление для крышки флакона
	Элементы крепления трубки

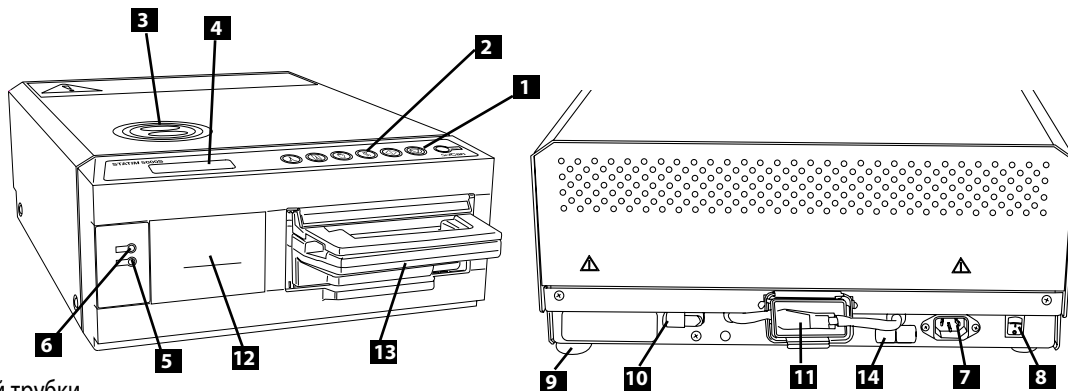
	Шнур питания
	Руководство оператора
	Отводная трубка
	Stat-Dri
	УКП + 20 эмуляторов стерилизации ENSURE

2. Важные сведения (продолжение)

2.3 Внешний вид автоклава STATIM 5000S

Рисунок 2

- 1** Индикатор уровня
- 2** Кнопочная панель
- 3** Крышка резервуара/
водяной фильтр
- 4** ЖК-дисплей
- 5** Индикатор питания
- 6** Индикатор вкл./выкл.
- 7** Выключатель питания
- 8** Разъем кабеля питания
- 9** Выравнивающие ножки
- 10** Отверстие для отводной трубки
- 11** Бактериальный фильтр
- 12** Дополнительный встроенный фильтр (не на всех моделях)
- 13** Кассета



- 14** Порт RS232 (не на всех моделях)

На полях этого руководства используются следующие символы:



Потенциальная опасность для оператора.



Ситуация, которая может привести к механическим повреждениям.



Важные сведения

На устройство нанесены следующие символы:



Кнопка ПУСК



Циклы для **НЕУПАКОВАННЫХ** инструментов



Циклы для **РЕЗИНЫ/ ПЛАСТИКА**



Осторожно! Горячая поверхность / горячий пар



Кнопка СТОП



Циклы для **УПАКОВАННЫХ** инструментов



Только сушка воздухом.



Осторожно! Опасность поражения электрическим током. Отсоедините источник питания перед обслуживанием.



Только вода, полученная методом паровой дистилляции



Светодиодный индикатор питания



Светодиодный индикатор вкл./ выкл.



Осторожно! Подробно ознакомьтесь с руководством.



Медицинское изделие

В комплект поставки устройства STATIM 5000S входит перечисленное ниже. В случае отсутствия любого из элементов немедленно обратитесь к своему дилеру, чтобы исправить ситуацию.

	Поддон и крышка кассеты
	Лоток для неупакованных инструментов
	Сливной флакон
	Крепление для крышки флакона
	Элементы крепления трубки

	Сушильные пластины STATIM
	Шнур питания
	Руководство оператора
	Отводная трубка
	Stat-Dri
	УКП + 20 эмуляторов стерилизации ENSURE

3. Установка

3.1 Требования к внешним условиям

На эксплуатационные характеристики автоклава STATIM могут влиять несколько факторов. Проанализируйте эти факторы и выберите подходящее место для установки устройства.

- **Температура и влажность**

Не устанавливайте устройство STATIM под прямыми солнечными лучами и вблизи источников тепла (например, вентиляторов и радиаторных батарей). Рекомендованная рабочая температура: 15–25 °C при влажности 25–70%.

- **Зазоры**

Вентиляционные отверстия и решетки автоклава не должны быть закрыты или заблокированы. Между верхней, боковыми и задней панелями автоклава и любыми стенами или перегородками должен оставаться зазор не менее 50 мм.

- **Вентиляция**

Эксплуатация устройства STATIM должна осуществляться в чистом, незапыленном помещении.

- **Рабочая поверхность**

Автоклав STATIM необходимо установить на плоскую, горизонтальную, водоотталкивающую поверхность. Ни в коем случае не устанавливайте устройство на наклонную поверхность.

- **Электромагнитное излучение**

Автоклав STATIM прошел испытания и соответствует действующим стандартам по допустимому электромагнитному излучению. Сам автоклав не излучает радиацию, но на него может оказывать воздействие другое излучающее оборудование. Рекомендуется устанавливать устройство вдали от потенциальных источников электромагнитного излучения.

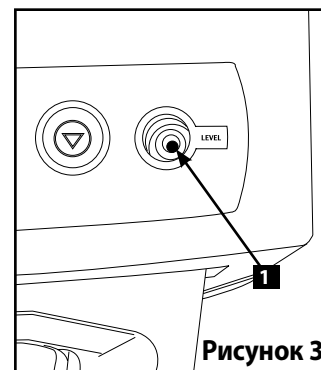
- **Требования по электробезопасности**

Используйте правильно заземленные и снабженные предохранителями источники питания с номинальным напряжением, соответствующим указанному на этикетке, размещенной на задней панели автоклава STATIM. Не используйте удвоенные и т. п. розетки. Если вы используете сетевой фильтр, подключайте к нему только один автоклав STATIM.

3.2 Установка устройства

В случае размещения устройства на столе, убедитесь в следующем.

- Пузырек указателя уровня **1** на передней панели должен находиться в передней правой четверти индикатора. Это обеспечит правильный слив жидкости. Правильно установите пузырек указателя уровня с помощью трех выравнивающих ножек.
- Автоклав должен находиться в устойчивом положении, а все четыре ножки должны соприкоснуться с поверхностью стола. Это предотвратит произвольное смещение автоклава.



3. Установка (продолжение)

3.3 Подсоединение сливного флякона

Сливной флякон **2** используется для сбора отработанной воды после ее преобразования в пар и слива из кассеты. Чтобы подсоединить сливной флякон к автоклаву STATIM, выполните перечисленные ниже действия (см. рис. 4).



1. Вставьте отводную **3** трубку в штуцер **4** на задней панели устройства и плотно закрепите.
2. Обрежьте трубку до нужной длины и вставьте крепление сливного флякона **5** на место.
3. Вставьте свободный конец трубки в отверстие в крышке сливного флякона и затяните крепление рукой. Не перекручивайте отводную трубку.
4. Открутите крышку и змеевик медного конденсатора **6** от сливного флякона. Крышка и змеевик должны сниматься вместе.
5. Заполните сливной флякон водой до отметки минимального уровня (MIN) и установите крышку в сборе с медным конденсатором. Опорожняйте сливной флякон часто во избежание неприятных запахов и обесцвечивания содержимого. (Во избежание этого можно добавить в сливной флякон дезинфицирующее средство низкой концентрации, приготовленное согласно инструкциям производителя). Как минимум, опорожняйте сливной флякон после каждого заполнения резервуара.



6. Поставьте сливной флякон рядом с автоклавом. Храните флякон под автоклавом. Трубку можно пропустить через отверстие (диаметром 8 мм) в столешнице и закрепить нейлоновыми зажимами, входящими в комплект поставки.

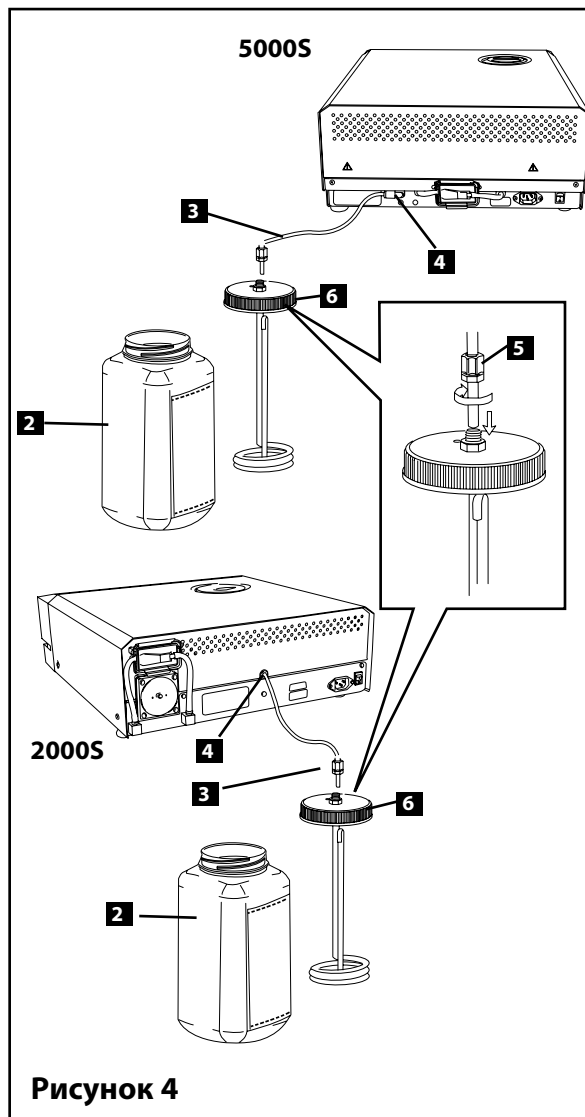


Рисунок 4

3.4 Заполнение резервуара STATIM



При заполнении резервуара используйте только воду, полученную методом паровой дистилляции и содержащую менее 5 м. д. общей массы растворенных твердых веществ (и обладающую проводимостью не более 10 мкСм/см). Посторонние примеси и добавки, содержащиеся в воде из других источников, приведут к появлению сообщения об ошибке на ЖК-дисплее. При наличии кондуктометра (номер для заказа 01-103139S) проверяйте каждую емкость с водой перед заполнением резервуара. Чтобы заполнить резервуар, выполните описанные ниже действия (см. рис. 5)

3. Установка (продолжение)

1. Снимите крышку резервуара **2**
2. Залейте воду, полученную методом паровой дистилляции, в резервуар почти до полного заполнения (максимум 4 л). Во избежание пролива воды используйте воронку.
3. Наденьте и закрепите крышку.

3.5 Заполнение насоса автоклава STATIM

Чтобы заполнить насос автоклава STATIM, выполните перечисленные ниже действия.

1. Переместите устройство к краю рабочей поверхности. Передние выравнивающие ножки должны находиться на расстоянии приблизительно в 12 мм от края.
2. Поднимите передний левый угол устройства и извлеките трубку **3** из зажима, расположенного на нижней панели устройства.
3. Вытяните сливную трубку так, чтобы ее свободный конец можно было опустить в емкость с водой.
4. Заполните резервуар водой, полученной методом паровой дистилляции.
5. Извлеките заглушку **4** из конца сливной трубки и подождите 30 секунд, чтобы вода стекла из трубки в емкость. Когда вода потечет устойчивой струей, вставьте заглушку на место.
6. Поднимите передний левый угол автоклава и вставьте трубку в зажим, расположенный на нижней панели устройства. Задвиньте остаток трубки обратно в специально предназначенное для этого пространство.

Проверьте, плотно ли установлена заглушка в сливной трубке.

3.6 Установка даты и времени

Чтобы установить дату и время, выполните следующие действия и наблюдайте за мигающим курсором на ЖК-дисплее.

1. Выключите питание автоклава STATIM .
2. Нажмите и удерживайте кнопку цикла для НЕУПАКОВАННЫХ инструментов.
3. Удерживая кнопку цикла для НЕУПАКОВАННЫХ инструментов, включите питание автоклава STATIM . Вид дисплея при настройке даты/времени
На ЖК-дисплее появится следующая надпись:
4. Используйте кнопки циклов для выбора полей и изменения значений в выбранных полях. Чтобы увеличить значение в поле, нажмите кнопку цикла для НЕУПАКОВАННЫХ инструментов. Удерживайте кнопку в нажатом состоянии, чтобы увеличить значение.
5. Чтобы уменьшить значение, нажмите кнопку цикла для УПАКОВАННЫХ инструментов.

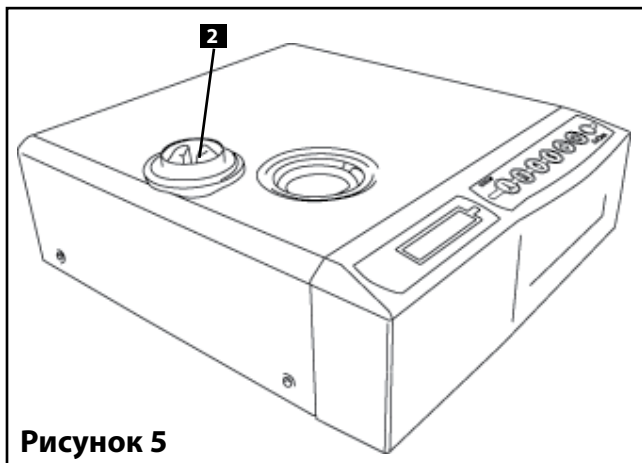


Рисунок 5

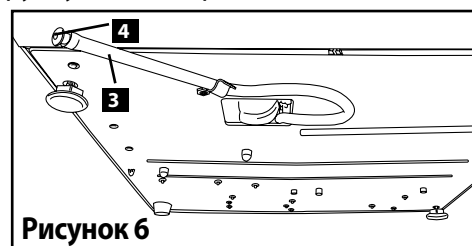


Рисунок 6

14:23 11/15/2006
ЧЧ:ММ ДД/ММ/ГГГГ

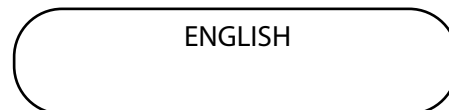
3. Установка (продолжение)

6. Чтобы выбрать следующее поле, нажмите кнопку цикла для РЕЗИНЫ И ПЛАСТИКА.
7. Чтобы сохранить изменения и вернуться в нормальный режим эксплуатации, нажмите кнопку **СТОП**.
8. Чтобы прервать операцию, не сохраняя изменений, выключите питание автоклава STATIM .

3.7 Выбор языка

Сообщения на ЖК-дисплея могут выводиться на различных языках. Чтобы изменить текущий выбор языка, выполните перечисленные ниже действия.

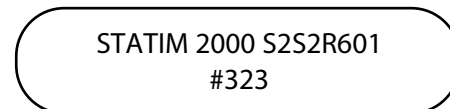
1. Переведите выключатель на задней панели автоклава в положение **ВЫКЛ**.
2. Нажмите и удерживайте кнопку цикла для **УПАКОВАННЫХ** инструментов.
3. Удерживая кнопку цикла для **УПАКОВАННЫХ** инструментов, переведите выключатель питания на задней панели автоклава в положение **ВКЛ**.
4. Нажмите кнопку цикла для **НЕУПАКОВАННЫХ** инструментов, чтобы выбрать следующий язык.
5. Нажмите кнопку цикла для **УПАКОВАННЫХ** инструментов, чтобы выбрать предыдущий язык.
6. Когда отобразится необходимый язык, нажмите кнопку **СТОП**, чтобы сохранить настройку и вернуться в нормальный режим эксплуатации.



Вид дисплея при выборе языка

3.8 Присвоение идентификационного номера автоклаву

1. Выключите питание автоклава STATIM .
2. Нажмите и удерживайте кнопку цикла для **РЕЗИНЫ/ПЛАСТИКА**.
3. Удерживая кнопку цикла для **РЕЗИНЫ/ПЛАСТИКА**, включите питание автоклава STATIM.
4. При помощи кнопок циклов выберите не более трех цифр, которые будут использоваться в качестве идентификатора устройства. При нажатии кнопки цикла для **НЕУПАКОВАННЫХ** инструментов выбранное значение увеличивается, а при нажатии кнопки цикла для **УПАКОВАННЫХ** инструментов — уменьшается. Используйте кнопку цикла для **РЕЗИНЫ/ПЛАСТИКА**, чтобы перейти к следующей цифре.
5. Чтобы сохранить изменения и вернуться в нормальный режим эксплуатации, нажмите кнопку **СТОП**.



Вид дисплея при присвоении идентификационного номера автоклаву

3.9 Транспортировка автоклава

Прежде чем переместить автоклав, необходимо опорожнить резервуар. Для этого выполните перечисленные ниже действия.

1. Установите емкость для воды под автоклавом.
2. Через сливную трубку (см. раздел 3.5 Заполнение насоса, рис. 6) слейте содержимое резервуара в емкость для воды.
3. Удалите всю оставшуюся в резервуаре воду безворсовым, хорошо впитывающим влагу полотенцем.
4. Вкрутите три выравнивающие ножки в нижнюю панель автоклава.
5. Упакуйте автоклав в оригинальную упаковку, включив все дополнительные части, изначально входившие в комплект поставки.
6. Убедитесь, что перевозка застрахована и будет осуществляться при надлежащем температурном режиме.

3. Установка (продолжение)

Утилизация упаковки и выведенных из эксплуатации автоматов

Ваш товар поставляется в картонной коробке. Пожалуйста, разберите ее и направьте на переработку или утилизацию в соответствии с требованиями муниципального законодательства.

Списанный стерилизатор не подлежит утилизации вместе с обычным бытовым мусором. Это может нанести вред людям и окружающей среде. Упаковка применялась в сфере здравоохранения, поэтому она может представлять небольшой риск контроля инфекций. Также она содержит некоторые регенерируемые материалы, которые можно извлечь и повторно использовать для изготовления других продуктов. Чтобы узнать больше о политике и программах, регулирующих утилизацию электроприборов, обратитесь в свое городское самоуправление.

4. Инструкции по эксплуатации

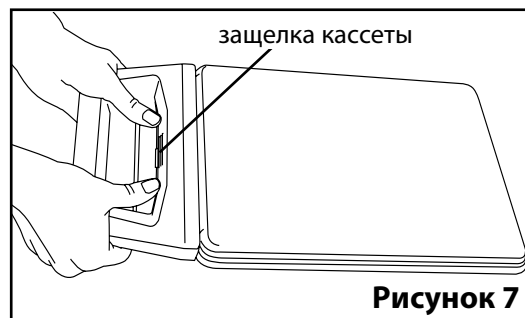
4.1 STATIM 2000S — использование кассеты



Соблюдайте осторожность при извлечении кассеты после завершения цикла обработки, так как ее металлические части будут горячими, а внутри может находиться горячий пар.

- **Чтобы открыть кассету:**

1. Возьмитесь за ручку кассеты так, чтобы большие пальцы располагались сверху на замке кассеты.
2. Прижмите защелку кассеты.
3. Поднимите крышку кассеты и снимите ее с петли.
4. Положите крышку внутренней стороной вверх.



- **Чтобы закрыть кассету:**

1. Совместите язычок петли на крышке кассеты с пазом петли на задней части поддона.
2. Когда вы начнете закрывать крышку, язычок и паз петли войдут в зацепление.

- **Чтобы вставить кассету в автоклав STATIM 2000S:**

1. Разместите заднюю часть кассеты в устройстве.
2. Слегка надавите, пока не услышите щелчок.



При установке кассеты в автоклав STATIM не применяйте чрезмерную силу, чтобы не повредить внутренние детали.

- **Чтобы извлечь кассету:**

1. Возьмитесь за ручку двумя руками и вытащите кассету из автоклава.
2. Полностью извлеките кассету из автоклава и положите ее на твердую поверхность.

- **Отсоединение кассеты**



Если автоклав не используется, кассету необходимо отсоединить. Чтобы отсоединить кассету, возьмитесь за ручку и тяните кассету наружу до тех пор, пока ручка кассеты не окажется на расстоянии 15–20 мм от передней панели автоклава STATIM 2000S.

- **STAT-DRI**

Обработка внутренней поверхности кассеты осушающим реагентом Stat-Dri, который входит в комплект поставки устройства, оптимизирует процесс сушки (реагент можно заказать: номер для заказа 2OZPLUS, 8OZPLUS, 32OZPLUS).

4. Инструкции по эксплуатации (продолжение)

4.2 STATIM 5000S — использование кассеты



Соблюдайте осторожность при извлечении кассеты после завершения цикла обработки, так как ее металлические части будут горячими, а внутри может находиться горячий пар.

- **Чтобы открыть кассету:**

1. Поднимите ручку для переноски **1**.
2. Возьмитесь за ручку кассеты с обеих сторон.
3. Вставьте указательные пальцы в отверстия, а большие пальцы положите на углубления для больших пальцев.
4. Большими пальцами давите вниз, а указательными тяните вверх до тех пор, пока крышка не откроется.
5. Поднимите крышку кассеты и отсоедините ее от поддона. Положите крышку внутренней стороной вверх.

- **Чтобы закрыть кассету:**

1. Совместите язычок петли на крышке с пазом петли на поддоне.
2. Когда вы начнете закрывать крышку, язычок и паз петли войдут в зацепление.
3. Опустите ручку для переноски.

- **Чтобы вставить кассету в автоклав STATIM 5000S:**

1. Возьмитесь одной рукой за ручку кассеты, а другой рукой за ручку для переноски, как показано на рисунке 8.
2. Вставьте заднюю часть кассеты в автоклав и опустите ручку для переноски.
3. Слегка вдавите кассету внутрь, пока не услышите щелчок.

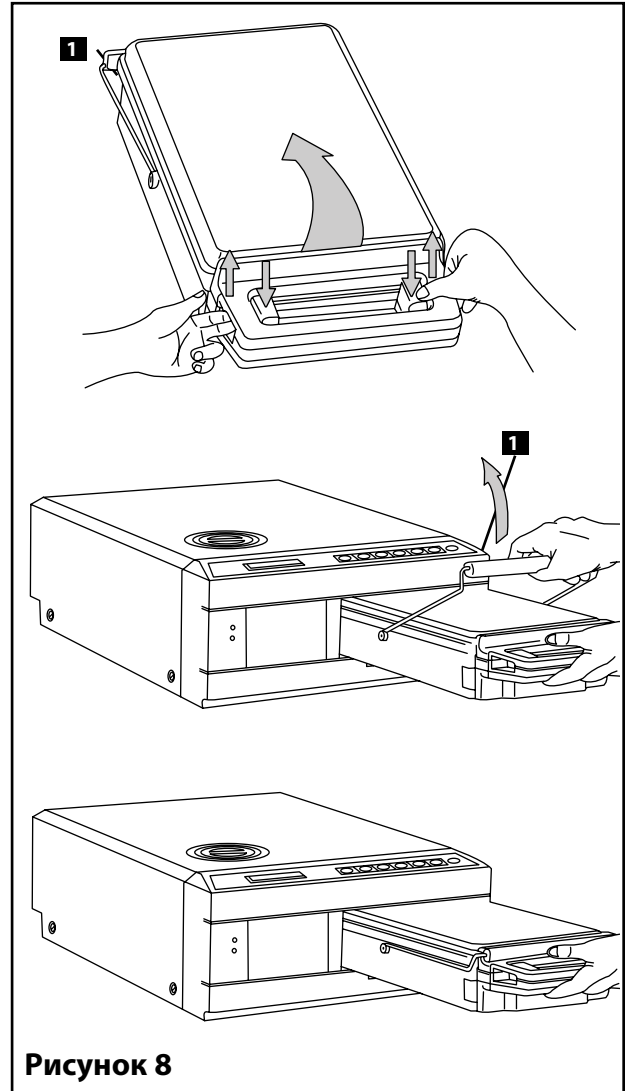


Рисунок 8



При установке кассеты в автоклав STATIM не применяйте чрезмерную силу, чтобы не повредить внутренние детали.

4. Инструкции по эксплуатации (продолжение)

- **Чтобы извлечь кассету:**

1. Возьмитесь за ручку одной рукой и вытащите кассету из автоклава.
2. После того как кассета будет извлечена из автоклава, возьмитесь за ручку для переноски свободной рукой и поднимите ее вверх.
3. Полностью извлеките кассету из автоклава и положите ее на твердую поверхность.

- **Отсоединение кассеты**



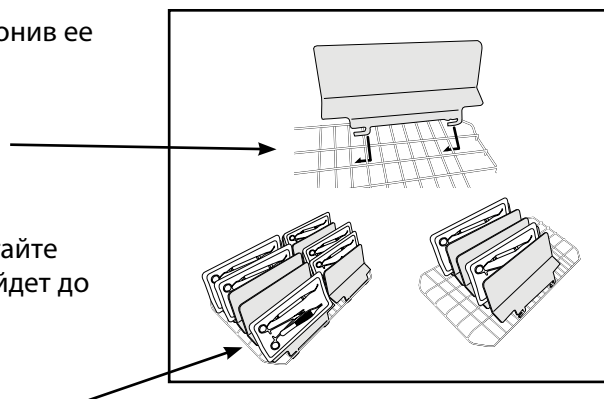
Если автоклав не используется, кассету необходимо отсоединить. Чтобы отсоединить кассету, возьмитесь за ручку и тяните кассету наружу до тех пор, пока ручка кассеты не окажется на расстоянии 15–20 мм от передней панели автоклава STATIM 5000S.

4.3 STATIM 5000S — Сушильные пластины STATIM

В кассете модели STATIM 5000S используются Сушильные пластины STATIM для оптимизации процесса сушки упакованного инструмента. Регулируемые пластины предназначены для установки на лотке для неупакованного инструмента, что позволяет обойтись без специального лотка для упакованного инструмента. На одном лотке можно разместить до десяти пластин. В комплект поставки автоклава входит пять Сушильных пластин STATIM. Дополнительные пластины можно заказать (номер для заказа 01-103935).

Чтобы установить и подогнать Сушильные пластины STATIM, выполните перечисленные ниже действия.

1. Поднесите пластину к нужному месту, наклонив ее немного вперед и с опущенными язычками.
2. Вставьте язычки между ячейками сетки лотка для неупакованного инструмента.
3. На каждом язычке имеется прорезь. Задвигайте пластину до тех пор, пока проволока не дойдет до конца каждой прорези.
4. Отпустите пластину.
5. Подготовьте и загрузите инструменты для стерилизации.



4.4 Подготовка и загрузка инструментов

Перед тем, как загружать инструменты в автоклав STATIM, ознакомьтесь с инструкциями производителя по стерилизации.

- **Чистка инструментов**

Очистите и промойте все инструменты перед тем, как загружать их в кассету. Остатки дезинфицирующих веществ, а также твердые частицы могут помешать надлежащей стерилизации и повредить инструменты, кассету и сам автоклав STATIM. Смазанные инструменты необходимо тщательно протереть и удалить излишки смазки перед загрузкой.

4. Инструкции по эксплуатации (продолжение)



- **Неупакованные инструменты**

Разложите неупакованные инструменты на лотке, распределяя их как можно равномернее.



- **Упакованные инструменты (обернутые один раз)**

Уложите инструменты в пакеты для автоклавирования в один слой в соответствии с инструкциями производителя. Разместите лоток для инструментов в кассете таким образом, чтобы упакованные инструменты находились на расстоянии приблизительно 6 мм над поверхностью кассеты. Уложите упакованные инструменты на лоток так, чтобы они не касались друг друга. Чтобы сохранить стерильность, перед тем как использовать инструменты и/или убрать их на хранение, убедитесь, что все упаковки сухие.



Не рекомендуется использовать в автоклаве STATIM тканевые упаковки.

Мы рекомендуем использовать бумажные / бумажно-пластиковые / бумажные пакеты для автоклава, произведенные в соответствии с EN 868.

Инструменты должны лежать в пакетах свободно, чтобы пар мог попадать на всю поверхность инструментов.

Лоток для упакованного инструмента автоклава STATIM 5000S рассчитан максимум на 12 пакетов для автоклавирования.

Необходимо также следить за тем, чтобы общий вес загруженных пакетов не превышал 1,5 кг.

Лоток для неупакованного инструмента, рассчитанный на 10 Сушильные пластины STATIM, может вместить 10 пакетов для автоклавирования.



- **Резиновые и пластиковые инструменты**

В автоклаве STATIM разрешается стерилизовать следующие материалы:

нейлон, поликарбонат (Lexan™), полипропилен, ПТФЭ (Teflon™), ацетал (Delrin™), полисульфон (Udel™), полиэфиримид (Ultem™), силикон и полиэфир.



При загрузке в лоток пластиковых и резиновых инструментов оставляйте свободное пространство между инструментами и стенками кассеты. Таким образом обеспечивается распределение пара по всем поверхностям и эффективность сушки.



Следующие материалы **запрещается** стерилизовать в автоклаве STATIM:

полиэтилен, АБС, стирол, целлюлозные пластмассы, ПВХ, акрил (Plexiglas™), PPO (Noryl™), латекс, неопрен и другие аналогичные материалы.



Стерилизация этих материалов может привести к повреждению инструмента или оборудования. Если вы не уверены в материале или конструкции вашего инструмента, перед его загрузкой в автоклав STATIM, обязательно запросите дополнительную информацию у производителя инструмента.

4. Инструкции по эксплуатации (продолжение)

• Все инструменты

Автоклав STATIM **НЕ** предназначен для стерилизации ткани, жидкостей или биомедицинских отходов. Инструменты остаются стерильными после успешного завершения цикла стерилизации до отсоединения кассеты от автоклава. Неупакованные инструменты после контакта с окружающей средой перестают быть стерильными. Если требуется стерильное хранение, стерилизуемые инструменты необходимо упаковать в пакеты для автоклавирования в соответствии с инструкциями производителя инструмента. В этом случае необходимо выполнить цикл стерилизации для упакованного инструмента с фазой воздушной сушки.

Практические рекомендации: перед дальнейшим использованием убедитесь, что инструменты (как упакованные, так и неупакованные) полностью высушены.

Упакованные или разложенные в пакеты инструменты не должны соприкасаться друг с другом; это обеспечит эффективную стерилизацию и сушку.

Мы рекомендуем конечному пользователю с особой тщательностью подходить к выбору подходящего цикла стерилизации, руководствуясь рекомендациями ведущих органов инфекционного контроля и местными законодательными нормами / рекомендациями.

• Текущий мониторинг

В каждую упаковку (или поверх нее) и загрузку следует добавлять химические индикаторы процесса, предназначенные для использования в паровых стерилизаторах. Кроме того, рекомендуется еженедельно использовать биологические индикаторы, для того чтобы убедиться, что инструменты действительно прошли стерилизацию.

Примечание относительно использования в офтальмологии

В области офтальмологии надлежащее обертывание хирургических инструментов или их упаковка в мешки сокращает вероятность контакта инструментов с какими-либо оставшимися загрязнениями на протяжении стерилизационного цикла. Ввиду особой чувствительности определенных типов хирургических инструментов (особенно офтальмологических) мы рекомендуем всегда упаковывать или обертывать все инструменты и обрабатывать их с использованием цикла стерилизации, предназначенного для упакованных инструментов. Такая практика является рекомендуемым подходом при выполнении большинства стерильных хирургических процедур и фигурирует в большинстве ведущих публикаций и рекомендаций, посвященных инфекционному контролю.

4.5 Определение веса инструментов

Инструмент	Стандартный вес инструмента
Ножницы	30 г
Инструмент для снятия зубного камня	20 г
Щипцы	15 г
Стоматологический наконечник	40–60 г
Лоток для упакованных инструментов	260 г
Лоток для неупакованных инструментов	225 г
Аспирационная канюля	10 г
Пластиковое стоматологическое зеркало	8 г
Ложка для изготовления слепка	15–45 г
Пластиковое кольцо для рентгенографии	20 г

ПРИМЕЧАНИЕ. Указанные выше значения веса используются только для справки. Точный вес инструментов указан в спецификациях, предоставленных производителем.

4. Инструкции по эксплуатации (продолжение)

4.6 Выбор цикла

Автоклавы STATIM 2000S и 5000S имеют семь циклов стерилизации, каждый из которых предназначен для стерилизации с использованием указанных ниже параметров. Цикл выбирается нажатием кнопок циклов для НЕУПАКОВАННЫХ инструментов, УПАКОВАННЫХ инструментов или РЕЗИНЫ/ПЛАСТИКА.

Далее приводится описание типов инструментов, требований по стерилизации и диаграммы характеристик для каждого из циклов.

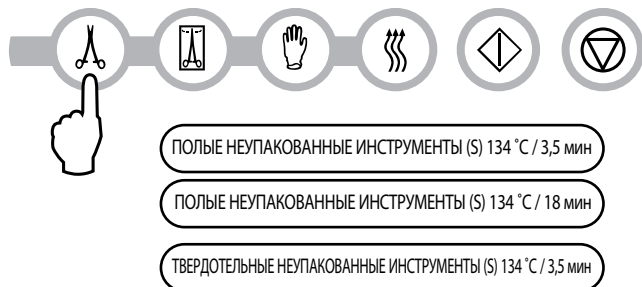
1. Циклы для неупакованного инструмента



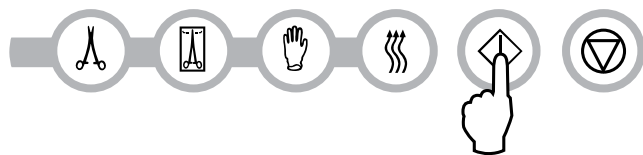
STATIM 2000S и 5000S имеют два цикла стерилизации типа S при 134 °C и один цикл стерилизации типа N при 134 °C для НЕУПАКОВАННОГО инструмента. По окончании фазы стерилизации начинается фаза воздушной сушки, которая длится один час.

Воздушную сушку можно остановить в любой момент, нажав кнопку СТОП.

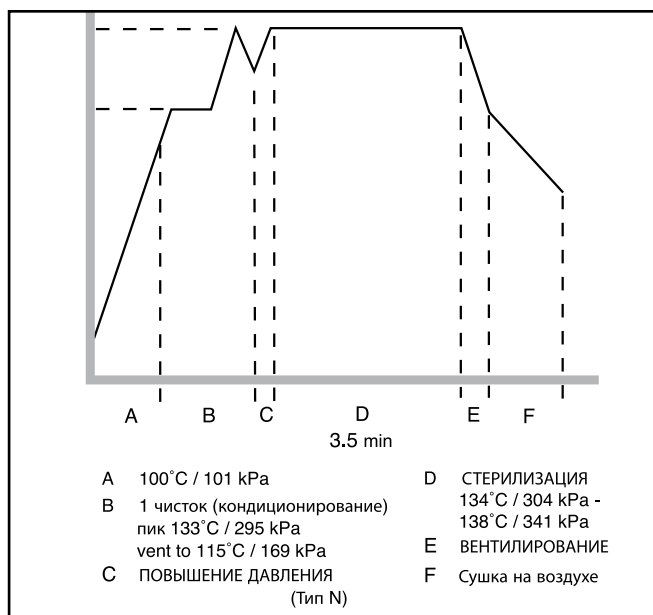
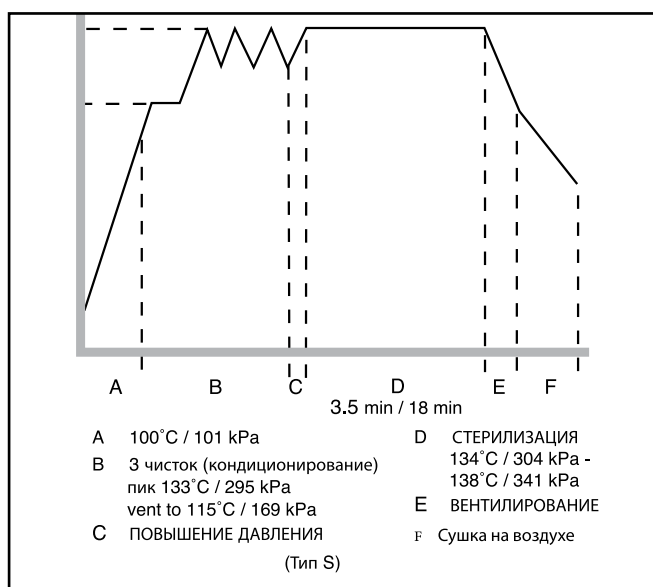
Для выбора одного из этих циклов: Нажмите кнопку цикла для НЕУПАКОВАННОГО инструмента, чтобы прокрутить список доступных циклов.



Выбрав нужный цикл, нажмите кнопку ПУСК.



Автоклав запоминает последний выполненный цикл и после включения показывает его первым.



4. Инструкции по эксплуатации (продолжение)



2. Циклы для полого упакованного инструмента

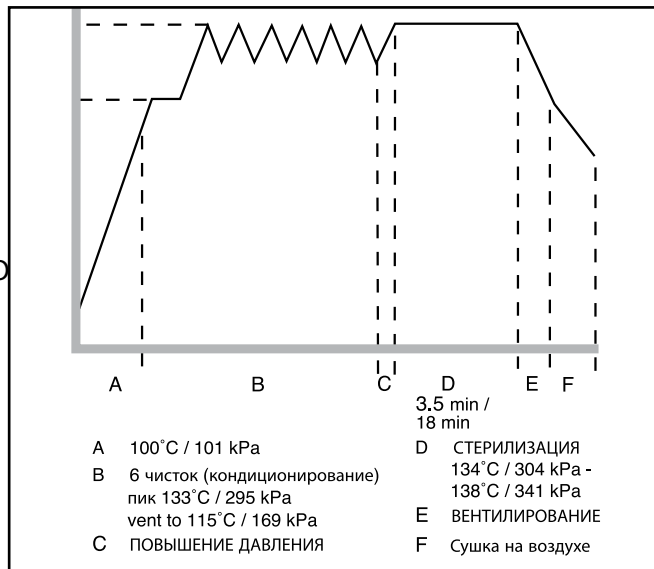
Автоклавы STATIM 2000S и 5000S имеют два цикла стерилизации типа S при 134 °C УПАКОВАННОГО инструмента.

Для выбора одного из этих циклов типа S Нажмите кнопку цикла для УПАКОВАННОГО инструмента, чтобы прокрутить список доступных циклов.



ПОЛЫЕ УПАКОВАННЫЕ ИНСТРУМЕНТЫ (S) 134 °C / 3,5 мин

ПОЛЫЕ УПАКОВАННЫЕ ИНСТРУМЕНТЫ (S) 134 °C / 18 мин



Выбрав нужный цикл, нажмите кнопку ПУСК.



Автоклав запоминает последний выполненный цикл и после включения показывает его первым.

Для проверки правильности выполнения цикла для ПОЛОГО УПАКОВАННОГО инструмента (S) 134 °C/3,5 мин. предусмотрено устройство контроля процесса (УКП).



3. Цикл для резины и пластика

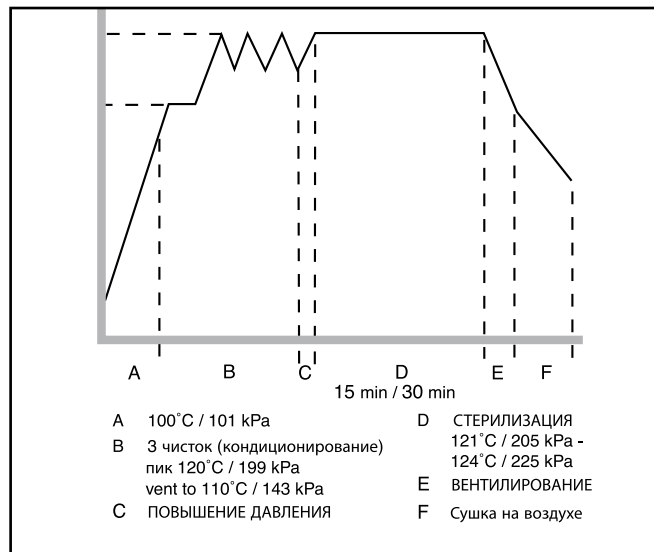
STATIM 2000S и 5000S имеют два цикла стерилизации типа S при 121 °C.

Для выбора одного из этих циклов типа S: Нажмите кнопку цикла для РЕЗИНЫ/ПЛАСТИКА, чтобы прокрутить список доступных циклов.



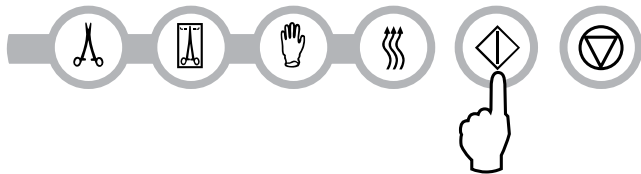
РЕЗИНА/ПЛАСТИК (S) 121 °C / 15 мин

РЕЗИНА/ПЛАСТИК (S) 121 °C / 30 мин



4. Инструкции по эксплуатации (продолжение)

Выбрав нужный цикл, нажмите кнопку **ПУСК**.



Автоклав запоминает последний выполненный цикл и после включения показывает его первым.

4. Цикл «Только сушка воздухом»

Этот цикл не предусматривает стерилизацию.

Загрузка считается стерильной после успешного завершения фазы стерилизации данного цикла. Цикл «Только сушка воздухом» запускается автоматически после окончания каждого цикла стерилизации и длится 60 минут.

Цикл сушки воздухом можно прервать, нажав кнопку **СТОП** в любой момент после завершения фазы стерилизации данного цикла. Чтобы полностью просушить содержимое кассеты, этот цикл должен выполняться в течение 60 минут. Сушка особенно важна для неупакованных инструментов, так как предотвращает коррозию. Для сохранения стерильности упакованных инструментов требуется сухая упаковка.

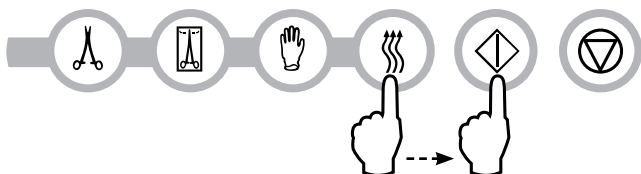
Если кнопка **СТОП** была нажата во время цикла воздушной сушки цикла стерилизации, а кассета не была извлечена из автоклава, то цикл «только сушка воздухом» можно использовать для повышения эффективности сушки. Если кассета была извлечена из автоклава, ее **НЕЛЬЗЯ** вставлять обратно для выполнения цикла «Только сушка воздухом». Если в кассете находятся упакованные инструменты, а упаковки не были сухими, когда кассета была открыта, то упакованные инструменты необходимо использовать немедленно, таким образом, чтобы сохранить их стерильность, либо стерилизовать заново.



ПРИМЕЧАНИЕ. Стерилизованные инструменты допускается использовать только после полного высыхания. Время сушки может отличаться в зависимости от веса загрузки, 60 минут соответствует максимальной загрузке на цикл. Если используются практические рекомендации (см. раздел «Подготовка и загрузка инструментов» и «Техническое обслуживание»), и загрузка не превышает максимальную, инструменты можно сушить менее 60 минут.

Чтобы запустить этот цикл, нажмите кнопку «Только сушка воздухом», а затем кнопку **ПУСК**.

При отдельном запуске этот цикл длится 1 час.



4. Инструкции по эксплуатации (продолжение)

4.7 Запуск цикла

Для запуска любого цикла выполните следующие действия, следя за сообщениями на ЖК-дисплее.

1. Переведите выключатель на задней панели автоклава в положение **ВКЛ.**
На ЖК-дисплее появится следующая надпись:

14:23 11/15/2006
ВЫБЕРИТЕ ЦИКЛ

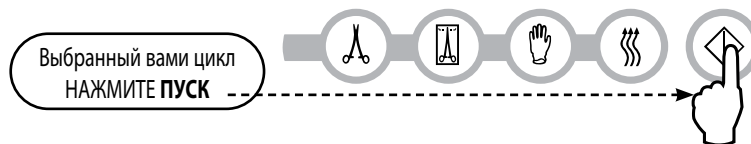
2. Нажмите кнопку соответствующего цикла на кнопочной панели, чтобы прокрутить список доступных циклов.



На ЖК-дисплее появится сообщение:

ПОЛЫЕ НЕУПАКОВАННЫЕ ИНСТРУМЕНТЫ (S) 134 °C / 3,5 мин	или	ПОЛЫЕ УПАКОВАННЫЕ ИНСТРУМЕНТЫ (S) 134 °C / 3,5 мин	или	РЕЗИНА/ПЛАСТИК (S) 121 °C / 15 мин
ПОЛЫЕ НЕУПАКОВАННЫЕ ИНСТРУМЕНТЫ (S) 134 °C / 18 мин		ПОЛЫЕ УПАКОВАННЫЕ ИНСТРУМЕНТЫ (S) 134 °C / 18 мин		РЕЗИНА/ПЛАСТИК (S) 121 °C / 30 мин
ТВЕРДОТЕЛЬНЫЕ НЕУПАКОВАННЫЕ ИНСТРУМЕНТЫ (S) 134 °C / 3,5 мин				

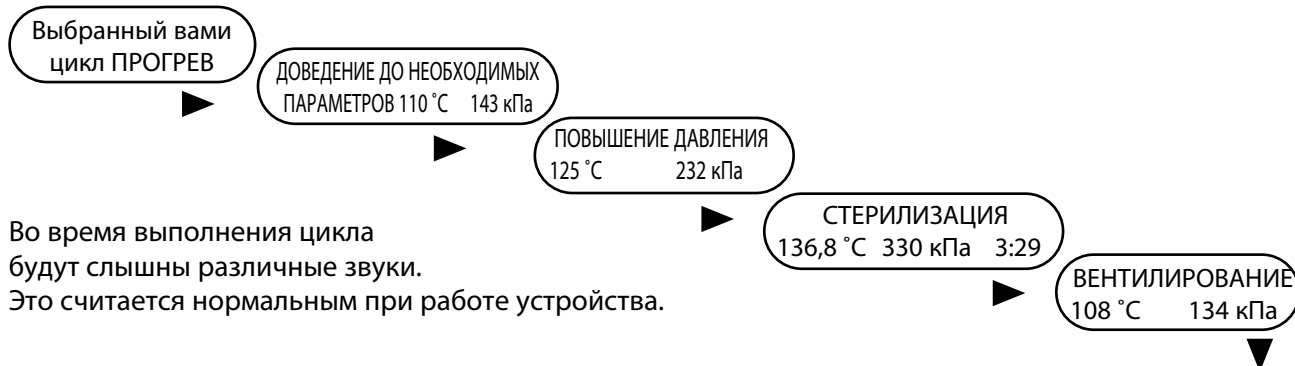
После того как кнопка будет отпущена, на ЖК-дисплее появится следующее сообщение:



При запуске, после нажатия кнопки ПУСК, на экране появится счетчик циклов.

Выбранный вами цикл
НОМЕР ЦИКЛА 000000

Загорается желтый индикатор. По мере выполнения цикла на экране появляются следующие сообщения, отображающие ход выполнения цикла.



Во время выполнения цикла будут слышны различные звуки. Это считается нормальным при работе устройства.

4. Инструкции по эксплуатации (продолжение)

Жужжание, которое слышится во время воздушной сушки, — это звук работающего компрессора. Фазу сушки воздухом можно прервать, нажав кнопку **СТОП** в любой момент. На экране появится следующее сообщение:

ПОДОЖДИТЕ
ЦИКЛ ЗАВЕРШЕН

После окончания автоматического 60-минутного цикла сушки воздухом на экране появляется следующее сообщение:

ИЗВЛЕКИТЕ КАСSETУ
ЦИКЛ ЗАВЕРШЕН

Если цикл стерилизации завершен успешно, раздается сигнал напоминания и начинает мигать желтый индикатор до тех пор, пока не будет нажата кнопка **СТОП**, или пока кассета не будет извлечена из автоклава.

4.8 Остановка цикла

Для остановки цикла нажмите кнопку **СТОП**. При нажатии кнопки **СТОП**, извлечении кассеты или при обнаружении проблемы во время работы автоклава цикл останавливается и начинает мигать желтый индикатор. Если цикл был остановлен, то перед тем как запустить новый цикл, необходимо нажать кнопку **СТОП**. На экране появятся следующие сообщения:

ОШИБКА ЦИКЛА xxx
HECTEPИЛЬHO

или

КАССЕТА ИЗВЛЕЧЕНА
HECTEPИЛЬHO

Если на экране появилось сообщение ОШИБКА ЦИКЛА или НЕСТЕРИЛЬНО, это означает, что содержимое кассеты нестерильно! Подробнее см. в разделе 7 «Поиск и устранение неисправностей».

Если был остановлен цикл сушки воздухом, то упакованные инструменты, находившиеся в кассете, можно хранить, только если они сухие.

5. Техническое обслуживание

5.1 Чистка кассеты

Содержание кассеты STATIM в чистоте соответствует медицинским правилам и помогает обеспечить надлежащее функционирование автоклава. Мы рекомендуем выполнять очистку внутренних поверхностей как минимум один раз в неделю. Используйте средство для мытья посуды или мягкое моющее средство, не содержащее хлора. Протрите внутреннюю поверхность кассеты чистящей губкой для тефлоновых поверхностей. После этого тщательно промойте поверхность водой для удаления всех следов моющего средства. Чистка внутренней поверхности кассеты особенно важна при регулярной стерилизации смазанных инструментов. При нанесении на внутреннюю поверхность кассеты осушающего реагента STAT-DRI вода растекается по поверхности ровным слоем, не образуя капель. Вода, вступающая в контакт с горячими поверхностями кассеты, испаряется гораздо быстрее. Это минимизирует появление пятен и повышает эффективность сушки. STAT-DRI необходимо наносить через каждые 10 циклов и после каждой чистки кассеты.

5.2 Чистка фильтра резервуара для воды

Фильтр резервуара для воды необходимо чистить по мере необходимости и не реже одного раза в неделю. Фильтр легко снимается и чистится, для чего следует перевернуть его кверху дном и поместить под струю воды до тех пор, пока не будут вымыты все посторонние частицы. Затем фильтр снова устанавливается в отверстие резервуара. При необходимости фильтр резервуара для воды можно заменить, номер детали для заказа 01-109300S.

5.3 Чистка резервуара

Проверьте, нет ли в резервуаре загрязнений или посторонних частиц. Резервуар можно очистить, только опорожнив его, а затем промыв и прополоскав, ТОЛЬКО используя воду, полученную методом паровой дистилляции. Не рекомендуется использовать химикаты или чистящие средства, так как они могут повредить устройство.

5.4 Чистка внешних поверхностей

Для чистки внешних поверхностей используйте мягкую ткань, смоченную в мыльном растворе. Не используйте агрессивные моющие или дезинфицирующие средства.

5.5 Замена воздушного фильтра в STATIM 2000S

Для эффективной подачи чистого воздуха во время цикла сушки воздухом фильтр необходимо менять каждые шесть месяцев.

Чтобы заменить фильтр, выполните перечисленные ниже действия.

1. Переведите выключатель на задней панели автоклава в положение **ВЫКЛ.**
2. Снимите и утилизируйте старый пенный воздушный фильтр **4**.
3. Установите новый фильтр **4** (номер детали 01-100207S).
4. Закрепите пластину фильтра **2** на задней части компрессора при помощи винта **1**, оставшегося после разборки.

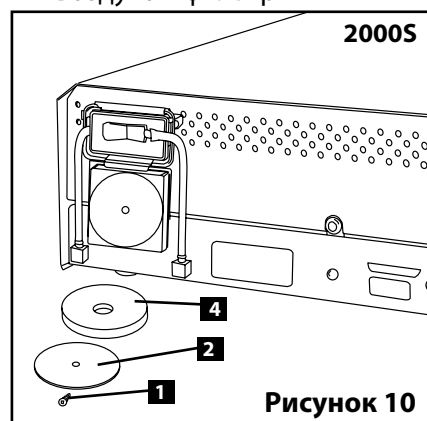


Рисунок 10

5. Техническое обслуживание

5.6 Замена антибактериальных воздушных фильтров

Для эффективной подачи чистого воздуха во время цикла сушки воздухом фильтры необходимо менять каждые шесть месяцев или через каждые 500 циклов.

Для замены воздушного антибактериального фильтра в автоклавах STATIM 2000S и 5000S необходимо выполнить перечисленные ниже действия.

1. Выключите питание автоклава STATIM .
2. Отсоедините трубку А **1** от воздушного антибактериального фильтра **2** и отсоедините фильтр от крепления фильтра **3**. При отсоединении фильтра от крепления запомните положение стрелки на фильтре.
3. Освободив фильтр от крепления, осторожно отсоедините от фильтра трубку В **4**.

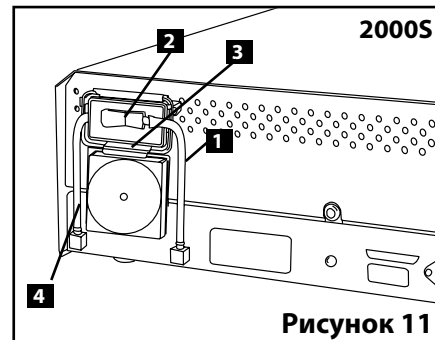


Рисунок 11

4. Перед установкой нового антибактериального фильтра **2** (номер в каталоге 01-102119S), убедитесь, что положение метки на фильтре совпадает направлением стрелки на креплении. Вдавите левое крепление фильтра в трубку В **4**.
5. Аккуратно вдавите новый фильтр в крепление фильтра **3**. Метка на фильтре должна находиться снаружи и указывать влево.

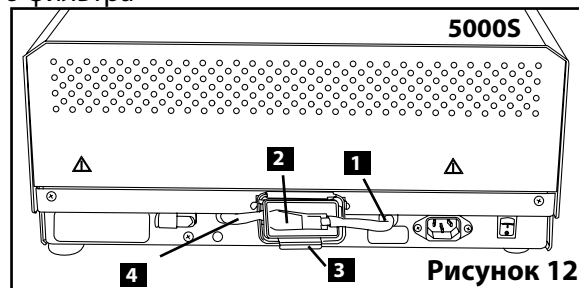


Рисунок 12

6. Повторно подсоедините трубку А **1** к правому креплению фильтра.

5.7 Замена уплотнения кассеты

Чтобы обеспечить наилучшее качество работы кассетного автоклава STATIM, необходимо каждые 500 циклов или каждые шесть месяцев (в зависимости от того, что наступит раньше) менять уплотнение кассеты. Сменные уплотнения можно заказать (номер в каталоге 01-100028S для модели STATIM 2000S и 01-101649S для модели STATIM 5000S).

Чтобы заменить уплотнение кассеты, выполните перечисленные ниже действия.

Положите крышку кассеты и новое уплотнение на чистую рабочую поверхность. Запомните положение старого уплотнения на крышке кассеты и установите новое уплотнение в такое же положение по отношению к крышке.

5. Техническое обслуживание (продолжение)

Снимите и утилизируйте старое уплотнение. Очистите канал уплотнения от остаточной влаги и промойте его дистиллированной водой.

Смажьте новое уплотнение жидкой смазкой для уплотнений, входящей в комплект поставки.

Вставьте закругленный конец уплотнения в закругленный паз крышки. Совместите отверстия в новом уплотнении с отверстиями в крышке.

ПРИМЕЧАНИЕ. В каждом углу и в отверстиях крышки должны быть видны два квадратных выступа. Эти выступы должны попасть в пазы на наружной поверхности крышки.

Убедитесь, что уплотнение вставлено полностью. Ощупайте крышку по периметру, чтобы убедиться, что уплотнение надежно установлено.

ПРИМЕЧАНИЕ. В процессе выполнения цикла между крышкой и поддоном может появиться пар. Если это повторится, извлеките кассету и проверьте, правильно ли установлен уплотнение.

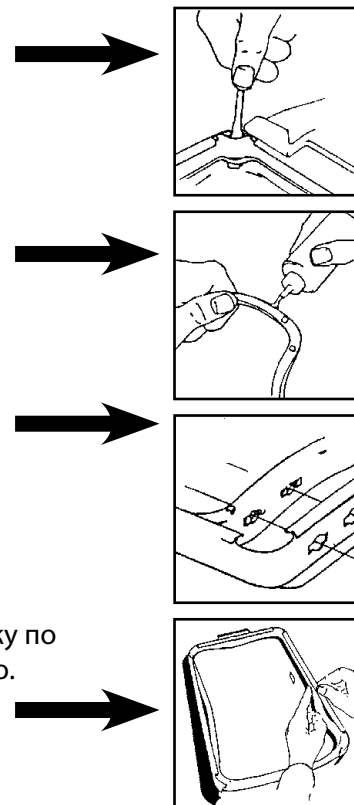


Рисунок 13



Соблюдайте осторожность! Металлические части могут быть горячими, а внутри кассеты может содержаться горячий пар.

5.8 Контроль уровней жидкости

Используйте в автоклаве STATIM только воду, полученную методом паровой дистилляции и содержащую менее 5 м. д. общей массы растворенных твердых веществ (и обладающую проводимостью не более 10 мкСм/см). Чтобы заполнить резервуар, откройте крышку в верхней части автоклава и залейте воду. Во избежание пролива воды рекомендуется использовать воронку. Опорожняйте сливной флакон после каждого заполнения резервуара и заполняйте его водой до отметки минимального уровня (MIN). Опорожняйте сливной флакон часто во избежание неприятных запахов и обесцвечивания содержимого. (Во избежание этого можно добавить в сливной флакон дезинфицирующее средство низкой концентрации, не содержащее хлора и приготовленное согласно инструкциям производителя).

5.9 Контроль качества воды

1. Удерживайте кнопку СТОП во время включения автоклава, чтобы получить доступ к меню пользовательских настроек.
2. Используя кнопки цикла для НЕУПАКОВАННОГО и УПАКОВАННОГО инструмента, найдите пункт «Качество воды» и выберите его нажатием кнопки цикла для РЕЗИНЫ/ПЛАСТИКА.

> Качество воды
CD=XXµS / ууу / z.z м. д.

CD = проводимость xx = величина микро S.
ууу = инженерная величина z.z = частей на миллион

5. Техническое обслуживание (продолжение)



5.10 График профилактического обслуживания

Чтобы обеспечить бесперебойное функционирование, и оператор, и дилер должны соблюдать график профилактического обслуживания. **ПРИМЕЧАНИЕ.** Чтобы получить сведения о дополнительных испытаниях, — см. ваше общегосударственное или региональное законодательство, либо законодательство по безопасности.

В следующих таблицах представлен план проведения необходимых мероприятий профилактического обслуживания.

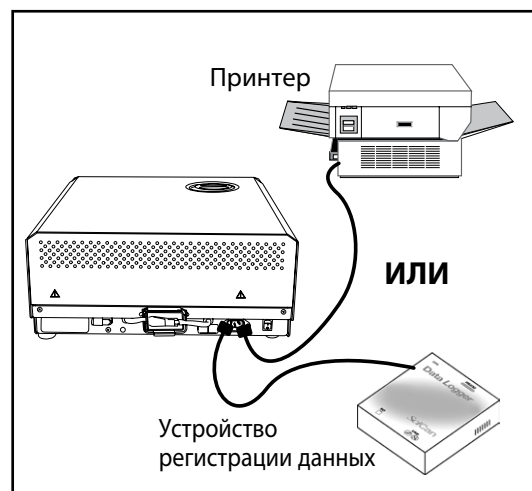
Оператор		
Ежедневно	Резервуар для воды	<ul style="list-style-type: none"> Замена воды по мере необходимости. Для работы с офтальмологическими инструментами опорожняйте в конце каждого рабочего дня, оставляйте пустым и наполняйте заново в начале следующего дня.
	Сливной флакон	<ul style="list-style-type: none"> Опорожняйте сливной флакон каждый раз, когда заполняете резервуар для воды. Заполняйте сливной флакон до отметки минимального уровня (MIN).
Еженедельно	Кассета	<ul style="list-style-type: none"> Промойте внутреннюю часть кассеты средством для мытья посуды или мягким средством для стирки, не содержащим хлора. Протрите внутреннюю поверхность кассеты чистящей губкой для тефлоновых поверхностей. После удаления всех следов моющего средства, обработайте поверхность кассеты сушащим средством STAT-DRI™ Plus для ускорения процесса сушки. Средство STAT-DRI™ Plus можно заказать, номера для заказа 2OZPLUS, 8OZPLUST или 32OZPL US.
	Бактериальный и/или	<ul style="list-style-type: none"> Проверьте, нет ли на фильтре грязи и влаги. Замените фильтр, если он загрязнен. Вызовите специалиста по обслуживанию, если фильтр влажный. воздушный фильтр
	Водяной фильтр	<ul style="list-style-type: none"> Проверяйте фильтр резервуара для воды каждую неделю и при необходимости очищайте его. Выполняйте замену фильтра только в случае необходимости.
Каждые 6 месяцев	Уплотнение кассеты	<ul style="list-style-type: none"> Проводите замену каждые 500 циклов или каждые 6 месяцев (в зависимости от того, что наступит раньше), либо при необходимости.
	Бактериальный и/или	<ul style="list-style-type: none"> Проводите замену каждые 500 циклов или каждые 6 месяцев (в зависимости от того, что наступит раньше).

Техник		
Ежегодно	Кассета	<ul style="list-style-type: none"> Следите, чтобы поддон, крышка и уплотнение не имели повреждений. Замените при необходимости.
	Бактериальный фильтр	<ul style="list-style-type: none"> Проверяйте бактериальный фильтр на отсутствие влаги.
	Электромагнитный клапан	<ul style="list-style-type: none"> Осматривайте клапан и очищайте его в случае обнаружения загрязнения. В случае неисправности заменяйте сердечник.
	Насос	<ul style="list-style-type: none"> Очищайте фильтры, при загрязнении проводите замену.
	Обратный клапан	<ul style="list-style-type: none"> Снимите отводную трубку с задней части автоклава во время фазы воздушной сушки. Убедитесь, что из штуцера выходит воздух. Снимите трубку воздушного компрессора с патрубком обратного клапана во время выполнения цикла. Убедитесь, что из клапана не выходит пар. В случае утечек необходима замена.
	Резервуар для воды	<ul style="list-style-type: none"> Проверьте, нет ли в резервуаре грязи. Очистите и ополосните его водой, полученной методом паровой дистилляции, если это необходимо.
	Калибровка	<ul style="list-style-type: none"> Откалибруйте автоклав.

6. Коммуникационный порт

6.1 Коммуникационный порт RS232

Все автоклавы STATIM, не имеющие встроенных принтеров, снабжены коммуникационным портом RS232, который позволяет подсоединять их к внешнему принтеру или к регистратору данных STATIM Data Logger. Для печати вам необходимо приобрести рекомендованный принтер (см. список ниже) в местном магазине компьютерной техники или электроники. Для хранения данных можно приобрести наш регистратор USB Data Logger для записи и сохранения информации о циклах на запоминающем устройстве (ЗУ), например, на флеш-накопителе USB или SD-карте памяти.



Модель принтера	Код серии CR/LF	Последовательный порт: скорость передачи данных	Настройки ° принтера
Epson TM-U220D (C31C515603)	CR/LF	9600	248 [0xF8]
Citizen IDP-3110-40 RF 120B	CR	9600	Не относится
Star Micro SP212FD42-120	CR	9600	210 [0xd2]
Star Micro SP216FD41-120	CR/LF	9600	210 [0xd2]
Star Micro SP512MD42-R	CR/LF	9600	210 [0xd2]

При нормальных условиях хранения документ на термобумаге останется читаемым в течение минимум 5 лет. Нормальные условия хранения: на автоклав не должны попадать прямые солнечные лучи, заполнение должно осуществляться при температуре в помещении ниже 25 градусов Цельсия и при умеренной влажности (относительная влажность 45–65 %), документ должен храниться вдали от несовместимых материалов, включая пластик, винил, лосьон для рук, масло, смазку, спиртосодержащие жидкости, углеродную и безуглеродную копировальную бумагу.

STATIM Data Logger	Код серии CR/LF	Последовательный порт: скорость передачи данных	Настройки ° принтера
Для накопителя данных*	Не относится	9600	32 [0xd2]

**Из-за большого количества программ/средств просмотра, которые можно использовать для просмотра файлов данных, сохраненных на внешнем накопителе, таком как USB-накопитель, мы рекомендуем следующие настройки.*

Для того чтобы ваш автоклав STATIM мог работать с другими устройствами, необходимо активировать указанную функцию в меню пользовательских настроек. Для настройки работы с внешним принтером или с регистратором данных STATIM Data Logger ознакомьтесь с инструкциями в разделе 6.2 «Установка регистратора данных STATIM Data Logger».

6. Коммуникационный порт — продолжение

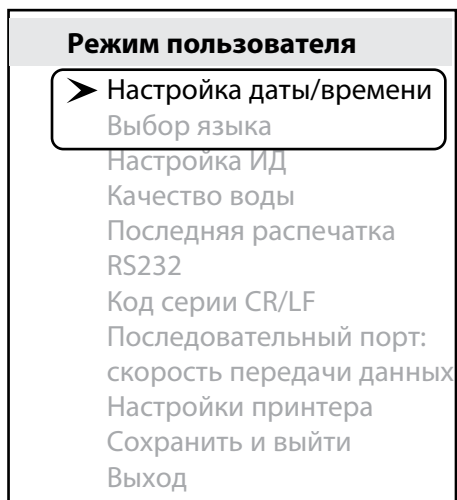
6.2 Установка регистратора данных STATIM Data Logger

Наш регистратор USB Data Logger может записывать и сохранять информацию о циклах на запоминающем устройстве (ЗУ), например, на флеш-накопителе USB или SD-карте памяти.



Эти инструкции относятся к автоклавам с 9-штырьковым коммуникационным портом (RS232), расположенным на задней панели автоклава.

Для подсоединения регистратора данных необходимо выполнить перечисленные ниже шаги.

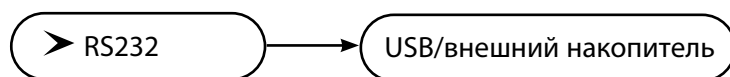


Меню пользовательских настроек

Чтобы установить регистратор данных STATIM Data logger, войдите в меню пользовательских настроек, удерживая кнопку **СТОП** во время включения автоклава. Для завершения установки выполните перечисленные ниже действия.

ШАГ 1

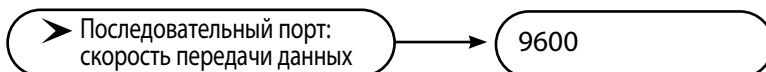
Выбор USB/внешнего накопителя



1. Удерживайте кнопку **СТОП** во время включения автоклава, чтобы получить доступ к меню пользовательских настроек.
2. Используя кнопки цикла для НЕУПАКОВАННОГО и УПАКОВАННОГО инструмента, найдите пункт «RS232» и выберите его нажатием кнопки цикла для РЕЗИНЫ/ПЛАСТИКА.
3. Находясь внутри пункта меню «RS232», используйте кнопки циклов для НЕУПАКОВАННЫХ и УПАКОВАННЫХ инструментов, чтобы перейти в раздел USB/ВНЕШНИЙ накопитель, и нажмите кнопку цикла для РЕЗИНЫ И ПЛАСТИКА, чтобы выбрать эту опцию и вернуться в пользовательское меню.

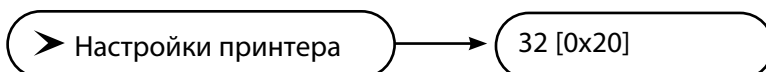
6. Коммуникационный порт — продолжение

Настройка скорости передачи данных 9600 бит/с через последовательный порт



1. Из меню пользовательских настроек при помощи кнопок циклов для НЕУПАКОВАННЫХ и УПАКОВАННЫХ инструментов найдите пункт «Последовательный порт: скорость передачи данных» и выберите его при помощи кнопки для цикла РЕЗИНА И ПЛАСТИК.
2. Из меню «Последовательный порт: скорость передачи данных» при помощи кнопок циклов для НЕУПАКОВАННЫХ и УПАКОВАННЫХ инструментов найдите пункт «9600» и нажмите кнопку для цикла РЕЗИНА И ПЛАСТИК, чтобы выбрать этот пункт и вернуться в меню пользовательских настроек.

Настройка пользовательских символов принтера (например: 134 °С)



1. Из меню пользовательских настроек при помощи кнопок циклов для НЕУПАКОВАННЫХ и УПАКОВАННЫХ инструментов найдите пункт «Пользовательские символы» и выберите его при помощи кнопки для цикла РЕЗИНА И ПЛАСТИК.
2. В меню «Пользовательские символы» используйте кнопку цикла для НЕУПАКОВАННЫХ инструментов, чтобы увеличить значение на единицу, и кнопку цикла для УПАКОВАННЫХ инструментов, чтобы увеличить значение на десять, введите значение 32 [0x20] и выберите его при помощи кнопки для цикла РЕЗИНА И ПЛАСТИК и вернуться в меню пользовательских настроек.

Сохранить и выйти



По окончании настройки необходимо выполнить команду «Сохранить и выйти». Если это не сделано, то в памяти автоклава останутся текущие настройки.

1. Находясь в меню пользовательских настроек, при помощи кнопок циклов для НЕУПАКОВАННЫХ и УПАКОВАННЫХ инструментов найдите пункт «Сохранить и выйти».
2. Выберите его, нажав кнопку цикла для РЕЗИНЫ/ПЛАСТИКА.

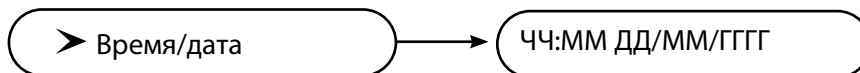
На ЖК-дисплее появится информация о времени и дате, а также несколько последовательных сообщений:

ЧЧ:ММ ДД/ММ/ГГГГ
“ВНЕШНИЙ НАКОПИТЕЛЬ НЕ ОБНАРУЖЕН”/
“ВСТАВЬТЕ ВНЕШНИЙ НАКОПИТЕЛЬ/
ФЛЕШ-КАРТУ”/“ВЫБЕРИТЕ ЦИКЛ”

6. Коммуникационный порт — продолжение

Шаг 2

Настройка времени и даты

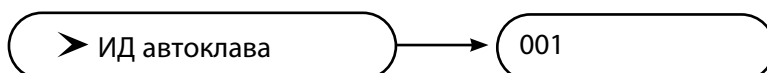


Примечание. Если время и дата были установлены в соответствии с инструкциями в разделе 3.6, эти действия не требуются выполнять повторно.

1. Удерживайте кнопку **СТОП** во время включения автоклава, чтобы получить доступ к меню пользовательских настроек.
2. Используя кнопки циклов для НЕУПАКОВАННОГО и УПАКОВАННОГО инструмента, найдите пункт «Настройка времени/даты» и выберите его нажатием кнопки цикла для РЕЗИНЫ/ПЛАСТИКА.
3. В пункте «Настройка времени/даты», настройте время и дату, задав необходимые значения при помощи кнопок циклов для НЕУПАКОВАННОГО и УПАКОВАННОГО инструмента и подтвердив их нажатием кнопки цикла для РЕЗИНЫ/ПЛАСТИКА. По завершении настройки нажмите кнопку **СТОП**.

Шаг 3

Настройка идентификационного номера автоклава



Примечание. Если идентификационный номер автоклава был установлен в соответствии с инструкциями в разделе 3.8, эти действия не требуются выполнять повторно.

1. Удерживайте кнопку **СТОП** во время включения автоклава, чтобы получить доступ к меню пользовательских настроек.
2. Используя кнопки циклов для НЕУПАКОВАННОГО и УПАКОВАННОГО инструмента, найдите пункт «Настройка ИД автоклава» и выберите его нажатием кнопки цикла для РЕЗИНЫ/ПЛАСТИКА.
3. Измените отображаемое значение в пункте «Настройка ИД автоклава» при помощи кнопок циклов для НЕУПАКОВАННОГО и УПАКОВАННОГО инструмента и нажмите кнопку цикла для РЕЗИНЫ/ПЛАСТИКА, чтобы подтвердить его и перейти к следующей цифре. По завершении настройки нажмите кнопку **СТОП**.

Шаг 4

Подсоединение регистратора данных STATIM Data Logger

1. Убедитесь, что и автоклав STATIM, и регистратор данных Data Logger отключены.
2. Подсоедините регистратор данных Data Logger к автоклаву STATIM при помощи кабеля для последовательной передачи данных.
3. Включите питание регистратора данных Data Logger.
4. Включите питание автоклава STATIM.
5. На ЖК-дисплее отобразятся следующие сообщения:
6. Вставьте USB-накопитель или карту памяти SD.
7. Через несколько секунд на ЖК-дисплее отобразятся следующие сообщения:

ЧЧ:ММ ДД/ММ/ГГГГ
“ВНЕШНИЙ НАКОПИТЕЛЬ НЕ ОБНАРУЖЕН”/
“ВСТАВЬТЕ ВНЕШНИЙ НАКОПИТЕЛЬ/
ФЛЕШ-КАРТУ”/“ВЫБЕРИТЕ ЦИКЛ”

ЧЧ:ММ ДД/ММ/ГГГГ
“USB/ФЛЕШ-КАРТА ОБНАРУЖЕНА”/
“НАКОПИТЕЛЬ МОЖНО БЕЗОПАСНО
ИЗВЛЕЧЬ”/“ВЫБЕРИТЕ ЦИКЛ”

6. Коммуникационный порт — продолжение

6.3 Загрузка бумаги во встроенный принтер



Используйте только бумагу, одобренную для применения в опциональном встроенном принтере модели STATIM 5000S. Использование любой другой бумаги повредит принтер, а также приведет к аннулированию гарантии. Термобумагу можно приобрести по номеру для заказа № 01-101657S.



Не пользуйтесь принтером, если в него не загружена бумага. Если у вас закончилась термобумага или вы не хотите использовать принтер, то его необходимо выключить.



Ни в коем случае не вытягивайте бумагу из принтера в обратном направлении. Это повредит механизм принтера.

Для того, чтобы загрузить бумагу в принтер, необходимо выполнить следующие действия.

1. Включите автоклав STATIM 5000S.
2. Откройте дверцу принтера **1**, нажав на ее верхнюю половину.
3. Включите принтер.
4. Отмотайте немного термобумаги с рулона **3** и подрежьте уголки по шаблону, который имеется в каждой коробке.
5. Поверните ось рулона **4** в положение для загрузки. Наденьте рулон **3** на ось так, чтобы бумага разматывалась с верхней части рулона, а затем осторожно вставьте его в прорезь для подачи бумаги **5** до упора.

Если бумага разматывается не сверху, то сторона бумаги, чувствительная к высокой температуре, не будет контактировать с печатающей головкой, и принтер не будет печатать.

6. Одной рукой продолжайте осторожно вставлять бумагу в отверстие для подачи бумаги. Другой рукой нажимайте кнопку продвижения бумаги до тех пор, пока она не начнет разматываться сама.

Бумага должна подаваться в принтер прямо, иначе образуется замятие бумаги. Не заталкивайте бумагу с силой! Если бумага не проходит в прорезь для бумаги, снова обрежьте край рулона и установите бумагу повторно.

6. Коммуникационный порт — продолжение

7. Продолжайте нажимать кнопку прокрутки бумаги **6** до тех пор, пока бумага не появится из прорези подачи бумаги в передней части принтера. Затем установите рулон **3** и ось в рабочее положение и закройте дверцу принтера **1**. Принтер готов к работе.

Если Вы увидели на одной стороне бумаги красную линию, это означает, что рулон пора заменить.

Если произошло замятие бумаги, и застрявшую бумагу невозможно извлечь, нажимая кнопку прокрутки бумаги **6**, не тяните бумагу обратно через принтер.

Ни в коем случае не вставляйте никаких инструментов в отверстие выхода бумаги. Полная инструкция по устранению замятия бумаги содержится в разделе 6.4 «Устранение замятия бумаги во встроенном принтере».

Для замены рулона **3** необходимо выполнить следующие действия.

1. При помощи ножниц разрежьте бумагу между рулоном и прорезью для бумаги **5**.
2. Снимите рулон с оси и уберите неиспользованную часть.
3. Нажимайте кнопку прокрутки бумаги **6**, чтобы оставшаяся бумага прокрутилась через принтер, а затем вышла из прорези в передней части принтера.
4. Установите новый рулон термобумаги в соответствии с инструкциями данного раздела.

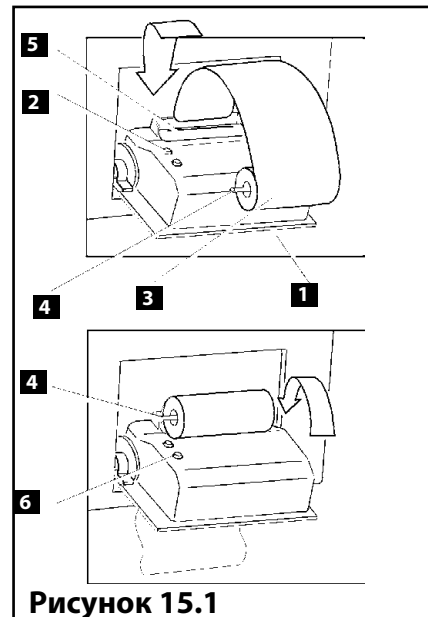


Рисунок 15.1

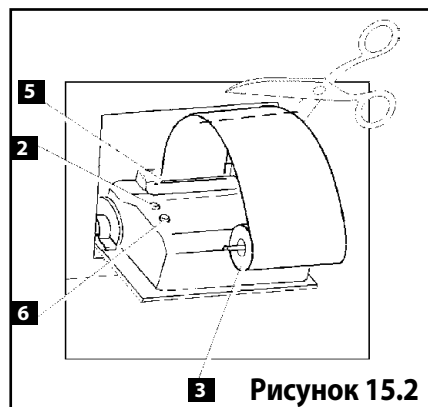


Рисунок 15.2

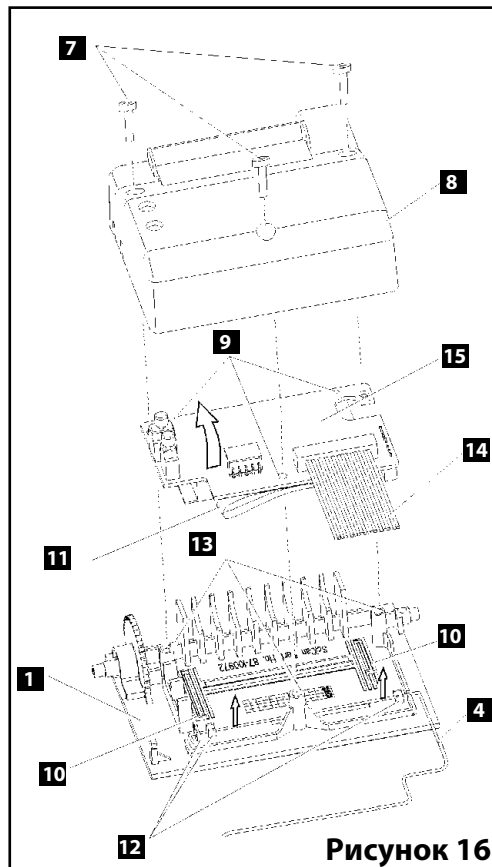
6. Коммуникационный порт — продолжение

6.4 Устранение замятия бумаги во встроенном принтере

Если бумага застряла в принтере, и ее невозможно вынуть путем нажатия кнопки подачи бумаги **6**, то принтер необходимо разобрать. Не вытягивайте бумагу назад через принтер, и ни в коем случае не вставляйте в прорезь для выхода бумаги никакие инструменты.

В случае замятия бумаги в принтере выполните следующие действия.

1. Выключите автоклав STATIM 5000S и отсоедините его от электросети.
2. При помощи ножниц разрежьте бумагу между рулоном и прорезью для подачи бумаги **5**.
3. Снимите рулон бумаги **3** с оси рулона **4** и оставьте ось в положении для загрузки.
4. При помощи крестообразной отвертки №1 выкрутите из крышки принтера **8** три винта **7**, а затем снимите крышку.
5. Запомните ориентацию печатной платы и оси рулона **4**, которая установлена на дверце принтера **1**.
6. Осторожно поднимите печатную плату и отложите ее в сторону рядом с дверцей принтера. Будьте осторожны при обращении с платой. Принтер является одним целым с печатной платой. Не применяйте силу к разъемам шлейфа, припаянного к плате. Не отсоединяйте разъем гибкого кабеля от разъема на плате. Механизм подачи бумаги, расположенный на нижней части платы, теперь доступен.
7. При помощи пинцета или пассатижей с заостренными губками достаньте бумагу из механизма.



После того как бумага извлечена, снова соберите принтер.

1. Осторожно переставьте держатель рулона бумаги в позицию для загрузки, т. е. назад в защелки на дверце принтера **1**.

6. Коммуникационный порт — продолжение

2. Установите печатную плату обратно на ее место в дверце принтера. Запомните расположение отверстий для монтажа **9** на плате и положение монтажных выступов **13** на дверце принтера. Черный пластиковый корпус принтера расположен между направляющими **10** с внутренней стороны дверцы принтера.
3. Убедитесь, что гибкие кабели **11** и **14** не зажаты между дверцей принтера и печатной платой.
4. Установите крышку принтера на дверцу принтера. Убедитесь, что гибкие кабели не зажаты между крышкой и дверцей. Кнопка выключения питания и кнопка прокрутки бумаги должны выступать сквозь отверстия в крышке и нажиматься свободно.
5. При помощи крестообразной отвертки №1 закрепите крышку принтера на дверце принтера тремя винтами, которые были выкручены в процессе разборки. Не затягивайте винты слишком сильно.
6. Включите автоклав STATIM 2000S / 5000S в сетевую розетку. Повторно подсоедините принтер, если он был отсоединен. Включите его.
7. Нажмите кнопку питания принтера. Загрузите бумагу в принтер, следуя указаниям раздела 7.3 «Загрузка бумаги во встроенный принтер».



6. Коммуникационный порт — продолжение

6.5 Обзор распечатки хода цикла

1. Модель: ПО STATIM 2000:
S2S2R410
2. Идентификационный номер автоклава: данному автоклаву в настройках был присвоен номер 323
3. Счетчик циклов: количество циклов, выполненных на автоклаве = 9
4. Время / дата: 13:38 14 апреля 2003 г.
5. Название цикла:
ТВЕРДОТЕЛЬНЫЕ
НЕУПАКОВАННЫЕ
ИНСТРУМЕНТЫ (N)
6. Название цикла, продолжение, параметры: 134 °C / 3,5 мин – 1P
7. Цикл отсчета времени: начинается с 0:00
8. Прогрев завершен: начало фазы доведения до необходимых параметров 2:07 (см. график цикла — фаза 'A' завершена, начало фазы 'B')
9. Пиковая температура / давление и время кондиционной очистки: для каждой чистки (количество строк зависит от выбора цикла (данный цикл включает одну чистку) происходит во время фазы 'B')
10. Самая низкая температура / давление и время кондиционной очистки: для каждой чистки (количество строк зависит от выбора цикла (данный цикл включает одну чистку) происходит во время фазы 'B')

```
1.  STATIM 2000  S2S2R410
2.  Unit #      :      323
3.  CYCLE NUMBER 000009
4.  13:38      14/04/2003
5.  SOLID UNWRAPPED (N)
6.  134°C / 3.5 min - 1P
7.  CYCLE START   0:00
8.  CONDITIONING  2:07
9.  132.9°C 294KPa 3:06
10. 115.0°C 150KPa 3:06
11. PRESSURIZING  3:21
12. STERILIZING  4:12
13. 135.6°C 313KPa 4:12
14. Min. steri. Values:
15. 135.1°C 308KPa
16. Max. steri. Values:
17. 136.7°C 323KPa
18. 135.9°C 316KPa 7:43
19. VENTING      7:43
20. STERILIZING COMPLETE
21. AIR DRYING   8:07
22. STOP BUTTON PRESSED
23. CHECK FOR DRYNESS
```

Допустимые отклонения

Время стерилизации: «Время стерилизации» (например, 3,5 мин) -0/+1 %

Давление насыщенного пара: 304–341 кПа, цикл для неупакованного/упакованного инструмента (205–232 кПа, цикл для резины и пластика)

Температура стерилизации: «Указанная темп» -0/+4 (134–138 °C) (121–125 °C, цикл для резины и пластика)

*данные на распечатке хода цикла должны соответствовать данным диапазонам


6. Коммуникационный порт — продолжение

11. Время начала периода высокого давления: 3:21 (начало фазы 'C')
12. Время начала стерилизации: 4:12 (начало фазы 'D')
13. Температура / давление в начале стерилизации (фаза 'D')
14. Мин. Температура / давление во время фазы стерилизации (нижний порог фазы 'D')
15. 135,1 °C 308 кПа
16. Макс. Температура / давление во время фазы стерилизации (верхний порог фазы 'D')
17. 136,7 °C 323 кПа
18. Температура / давление и время окончания фазы стерилизации (конец фазы 'D')
19. Время начала вентилирования: 7:43 (начало фазы 'E')
20. Стерилизация успешно завершена
21. Время начала сушки воздухом: 8:07 (начало фазы 'F')
22. Цикл остановлен пользователем.
23. Цикл сушки прерван до завершения, загруженные инструменты могут быть не сухими.

7. Поиск и устранение неисправностей

Проблема	Решение
<p>Автоклав не включается.</p>	<p>Убедитесь, что автоклав подключен к заземленной надлежащим образом розетке и что силовой кабель подключен к разъему в задней части.</p> <p>Попробуйте подключиться к другой розетке. Отключите автоклав на 10 секунд, а затем включите его снова.</p> <p>Проверьте исправность прерывателя цепи или предохранителя.</p>
<p>Под автоклавом появляется вода.</p> <div style="text-align: center;">   </div>	<p>Убедитесь, что вода не было пролита во время наполнения резервуара. Убедитесь, что пробка отводной трубки установлена правильно. Извлеките и повторно вставьте кассету. Попробуйте выполнить другой цикл.</p> <p>Соблюдайте осторожность! Металлические части будут горячими, а внутри кассеты будет содержаться горячий пар.</p> <p>Кассета протекает. Если вода капает из нижней части автоклава во время его работы, проверьте, правильность установки уплотнителя кассеты и его целостность. При необходимости замените уплотнитель.</p> <p>Соблюдайте осторожность! Металлические части будут горячими, а внутри кассеты будет содержаться горячий пар.</p> <p>Попробуйте выполнить другой цикл. Если утечка не устранена, выполните другой цикл по возможности с использованием другой кассеты.</p> <p>Если утечка не устранена, отключите автоклав, извлеките и разгрузите кассету, отключите автоклав от розетки и свяжитесь с дилером.</p>
<p>Инструменты не высушиваются.</p>	<p>Максимально эффективная сушка осуществляется, если цикл выполняется до конца. Подождите, пока цикл не завершится. Убедитесь, что инструменты правильно загружены в кассету. См. раздел 4.4 «Подготовка и загрузка инструментов».</p> <p>Проверьте, отрегулирован ли уровень автоклава.</p> <p>Очистите внутреннюю поверхность кассеты и обработайте ее реактивом Stat-Dri. См. раздел 5.1 «Чистка кассеты».</p> <p>Проверьте, не перегнута ли отводная трубка (трубка, которой подсоединяется сливной флакн).</p>

7. Поиск и устранение неисправностей (продолжение)

	<p>Если перегиб имеется, выпрямите трубку. Если трубку выпрямить невозможно, извлеките ее из крепления, которое имеется на устройстве STATIM. Нажмите на хомут крепления, а другой рукой потяните трубку. Когда трубка будет извлечена из крепления, отрежьте поврежденный участок острым инструментом. Убедитесь, что оставшаяся трубка имеет достаточную длину для подсоединения к устройству, после того как будет повторно подсоединена к отводному креплению. Если длина трубки не позволяет отрезать поврежденный участок, свяжитесь с местным дилером для заказа новой детали.</p> <p>Убедитесь, что компрессор работает. Для проверки отсоедините отводную трубку от сливного флакона. Запустите цикл «Только сушка воздухом» и опустите свободный конец в стакан с водой. Если не наблюдается мощного и равномерного бульканья, то компрессор неисправен. Свяжитесь с местным дилером SciCan.</p>
<p>Сообщения: Цикл прерван — НЕСТЕРИЛЬНО, Цикл остановлен — НЕСТЕРИЛЬНО и ОШИБКА ЦИКЛА.</p> 	<p>Прежде чем применять другие способы устранения проблемы, подождите несколько минут и попробуйте запустить другой цикл. Извлеките кассету. Соблюдайте осторожность! Металлические части будут горячими, а внутри кассеты будет содержаться горячий пар. Осмотрите кассету и убедитесь, что отверстия на задней части уплотнителя совмещены и гибкая кромка уплотнителя полностью свободна. Проверьте, нет ли на отводной трубке перегибов и не засорилась ли она. Если перегиб имеется, выпрямите трубку. Если трубку выпрямить невозможно, извлеките ее из крепления, которое имеется на устройстве STATIM. Нажмите на хомут крепления, а другой рукой потяните трубку. Когда трубка будет извлечена из крепления, отрежьте поврежденный участок острым инструментом. Убедитесь, что оставшаяся трубка имеет достаточную длину для подсоединения к устройству, после того как будет повторно подсоединена к отводному креплению. Если длина трубки не позволяет отрезать поврежденный участок, свяжитесь с местным дилером для заказа новой детали.</p> <p>Убедитесь, что автоклав STATIM не подвергался воздействию электромагнитного поля. См. раздел «Установка», пункт 3.1 «Требования к внешним условиям» .</p> <p>Попробуйте выполнить другой цикл. Если проблема не исчезла, запишите сообщение об ошибке цикла и свяжитесь с дилером.</p>

7. Поиск и устранение неисправностей (продолжение)

<p>В передней части устройства появляется избыточный пар.</p> 	<p>Извлеките и повторно вставьте кассету. Попробуйте выполнить другой цикл. Извлеките кассету и проверьте правильность расположения и целостность уплотнителя кассеты. При необходимости замените уплотнитель. Соблюдайте осторожность, так как металлические части будут горячими, а внутри кассеты будет содержаться горячий пар.</p> <p>Если утечка не устранена, отключите автоклав, извлеките и разгрузите кассету, свяжитесь с местным дилером.</p>
<p>Сообщение НЕДОПУСТИМОЕ КАЧЕСТВО ВОДЫ. Устройство не запускается.</p>	<p>Вы использовали воду, которая не была получена методом паровой дистилляции или неправильно дистиллирована.</p> <p>Опорожните резервуар и заполните водой, полученной методом паровой дистилляции и содержащей менее 5 м. д. общей массы растворенных твердых веществ (обладающую проводимостью не более 10 мкСм/см). Если у вас есть кондуктометр, проверьте качество воды перед заполнением резервуара. Инструкции по опорожнению резервуара содержатся в разделе 3.9 «Транспортировка автоклава».</p>
<p>Сообщение НАПОЛНИТЕ РЕЗЕРВУАР, устройство не запускается.</p>	<p>Низкий уровень воды в резервуаре. Наполните резервуар. См. указания в разделе 3.4 «Заполнение резервуара».</p>
<p>Сообщение ОШИБКА ПРИНТЕРА на ЖК-дисплее. Принтер не печатает.</p>	<p>Проверьте, не замята ли бумага. Если бумага замята, выполните указания по извлечению замятой бумаги, приведенные в разделе 6.4. Отключите автоклав на 10 секунд, а затем включите его снова. Если замятие не устранено, выполните указания по разборке, приведенные в разделе 6.4 «Устранение замятия бумаги».</p>
<p>Принтер не работает.</p>	<p>Убедитесь, что кабель принтера надежно подсоединен к разъему в задней части автоклава STATIM и Statprinter. Убедитесь, что питание принтера включено. Отключите устройство на 10 секунд, а затем включите его снова.</p>
<p>Принтер в рабочем состоянии, но печать на бумаге не выполняется.</p>	<p>Убедитесь, что бумага заправлена правильно (см. раздел 6.3 «Загрузка бумаги во встроенный принтер»). Убедитесь, что бумага разматывается от верхней части рулона. Это значит, что специально обработанная поверхность термобумаги контактирует с печатающей термоголовкой.</p>
<p>Неверное время и дата.</p>	<p>Время и дата не установлены. См. раздел 3.6 «Установка даты и времени».</p>

7. Поиск и устранение неисправностей (продолжение)

<p>ВНЕШНИЙ ДИСК НЕ ПОДСОЕДИНЕН <> ВСТАВЬТЕ ВНЕШНИЙ/ФЛЕШ ДИСК</p>	<p>Проверьте подключение кабеля для последовательной передачи данных. Проверьте подключение источника питания. Проверьте, горит ли нижний светодиодный индикатор. Убедитесь, что внешний диск подсоединен правильно. Еще раз выполните инструкции по установке регистрирующего устройства STATIM на свой прибор.</p>
<p>Сообщение ВНЕШНИЙ ДИСК ПЕРЕПОЛНЕН <> ЗАМЕНИТЕ ВНЕШНИЙ ДИСК</p>	<p>Внешний диск переполнен. Экспортируйте данные.</p>
<p>Сообщение: Пропущенные строки в данных на внешнем/флеш диске</p>	<p>Проверьте сообщения на экране STATIM, чтобы убедиться, что стерилизация успешно завершена. Перезагрузите регистратор данных, отключив его от сети, отсоединив внешний диск и подождяв 10 секунд. Затем включите питание и подключите внешний диск к регистратору данных. Если проблема не устранилась, обратитесь в наш сервисный центр.</p>
<p>Сообщение: Повреждение или ошибка чтения файла или папки на внешнем диске.</p>	<p>Проверьте сообщения на экране STATIM, чтобы убедиться, что стерилизация успешно завершена. Внешний диск был отключен во время записи данных на него. Не следует отключать внешний диск до появления сообщения «БЕЗОПАСНОЕ ИЗВЛЕЧЕНИЕ ВНЕШНЕГО ДИСКА <> ОБНАРУЖЕН ВНЕШНИЙ/ФЛЕШ ДИСК» Поврежденные файлы или папки могут быть утеряны. Отформатируйте внешний диск на компьютере.</p>

8. Перечень запасных частей

01-100204S	Отводная трубка
01-100724S	Флакон для конденсата без конденсатора
01-100735S	Крепление сливного флакона
01-100780S	Бампер
01-100812S	Флакон для конденсата
01-100834S	Крышка кассеты (2000S)
01-101649S	Уплотнение кассеты (5000S)
01-101657S	Термобумага (10 рулонов в коробке)
01-101658S	Ручки кассеты
01-101709S	Сетчатый лоток (5000S)
01-101757S	Крышка кассеты с коробкой (5000S)
01-101766S	Шнур питания (Великобритания)
01-101768S	Шнур питания (Швейцария)
01-101769S	Шнур питания (Италия)
01-101779S	Шнур питания (Европа)
01-106030S	Ручка крышки кассеты (2000S)
01-106071S	Ручка крышки увеличенной кассеты (5000S)
01-104093S	Отводная трубка, длина 3 м
01-101783S	Фильтр и крышка резервуара
01-101970S	Кабель данных (5000S)
01-102119S	Бактериальный фильтр
01-103139S	Кондуктометр
01-103475S	Поддон (2000S)
01-103557S	Шнур питания (Дания) (съёмный)
01-103865S	Смазка для уплотнений
01-103945S	Комплект лотка для неупакованного инструмента (2000S)
01-104343S	Заглушка, сливная трубка (5000S)
01-104472S	Ручки увеличенной кассеты (5000S)
01-104696S	Переходник наконечника
01-104697S	Уплотнение переходника кассеты (2000S)
01-104698S	Уплотнение переходника кассеты (5000S)
01-104699S	Вкладыш уплотнения

01-100207S	Фильтр компрессора (2000S)
01-104786S	Держатель инструмента, 4 мм (5000S)
01-100028S	Уплотнение кассеты (2000S)
01-106438S	Крышка кассеты, увеличенная (2000S)
01-108340S	УКП STATIM, запасные части
01-109300S	Комплект фильтра резервуара для воды
01-100008A	Готовый комплект кассеты (2000S)
01-100271A	Комплект поддона кассеты с сеткой (2000S)
01-101613S	Кассета в сборе (5000S)
01-101614S	Поддон в сборе (5000S) с коробкой
01-103923	Дополнительный флакон конденсатора
01-103935	Сушильные пластины STATIM (5000S)
01-104104	Увеличенная кассета (5000S)
01-104499	Лоток для инструмента, увеличенная кассета (5000S)
01-106653	Сетчатый поддон (2000S)
01-210000	Комплект принтера (5000S)
01-106325	Контейнер для эндоскопа, в сборе (5000S)
2OZPLUS	STAT-dri 2 унции
8OZPLUST	STAT-dri 8 унций
32OZPLUS	STAT-dri 32 унции
99-108332	Химический эмультор 134 °C/3,5 мин.
01-108341	УКП STATIM, готовый комплект в сборе

9. Гарантия

Ограниченная гарантия

На период, равный одному году, официальный производитель гарантирует, что новое и не бывшее в употреблении устройство **STATIM 2000S / 5000S**, произведенное официальным производителем, в нормальных условиях эксплуатации будет работать без сбоев, вызванных дефектами материалов или производства и не связанных с явными случаями плохого обращения, ненадлежащего использования или непреднамеренного повреждения.

Гарантия сроком на один год распространяется на работу всех компонентов автоклава, кроме расходных материалов, таких как уплотнение кассеты, фильтр компрессора, микробиологический фильтр, при условии, что автоклав используется в соответствии с инструкциями в руководстве по эксплуатации.

Гарантия сроком на два года распространяется на водяной насос, парогенератор и печатную плату, при условии, что автоклав используется в соответствии с инструкциями в руководстве по эксплуатации.

Если в течение этого периода возникнет сбой, вызванный таким дефектом, официальный производитель по своему усмотрению выполнит бесплатный ремонт или замену любых дефектных компонентов (за исключением уплотнительной прокладки) при условии, что официальный производитель будет извещен об этом в письменной форме в течение 30 (тридцати) дней с даты возникновения такого дефекта, а также при условии, что дефектные компоненты будут возвращены официальному производителю с оплаченной доставкой.

Данная гарантия действительна только, если к изделию прилагается оригинал счета-фактуры от авторизованного дилера, с указанием серийного номера автоклава и даты покупки. Любые другие формы подтверждения не могут быть приняты. По истечении периода, равного одному году, любые гарантии и прочие обязательства в отношении качества изделия будут считаться полностью выполненными, поэтому любые материальные обязательства утратят силу, а любые иски или претензии к официальному производителю, связанные с нарушением такой гарантии или такого обязательства, не будут приняты.

Официальный производитель исключает и отказывается от любых прямых гарантий, не предусмотренных настоящим документом, от любых подразумеваемых гарантий или представлений в отношении характеристик товара, а также от любых средств правовой защиты на случай договорных нарушений, которые, если бы не это положение, могли возникнуть косвенным образом, в силу закона, в силу традиционных или профессиональных представлений или в ходе деловых отношений, включая любые подразумеваемые гарантии товарной пригодности или соответствия заявленной цели, в отношении любых изделий, произведенных официальным производителем. Для получения дополнительной информации о наших изделиях и их характеристиках посетите наш веб-сайт по адресу www.scican.com.

10. Протокол испытаний

10.1 Типовое испытание

СТАТИМ 2000S/5000S	CYCLES					
	Периодические испытания 134°C / 3.5 min	Полые неупакованные инструменты 134°C / 3.5 min	Полые неупакованные инструменты 134°C / 1.8 min	Полые упакованные инструменты 134°C / 3.5 min	Полые упакованные инструменты 134°C / 1.8 min	РЕЗИНА/ПЛАСТИК (S) 121°C / 30 min
Типовое испытание						
Динамическая камера		X	X	X	X	X
Пустая камера	X	X	X	X	X	X
Верхняя нагрузка, неупакованные инструменты	X	X	X	X	X	X
Верхняя нагрузка, обернутые один раз	X	X	X	X	X	X
Простое покое изделие	X	X	X	X	X	X
Сухая верхняя нагрузка, неупакованные инструменты	X	X	X	X	X	X
Сухая верхняя нагрузка, обернутые один раз	X	X	X	X	X	X
Остаточный воздух	X	X	X	X	X	X
Дополнительные испытания						
СТАТИМ 2000S/5000S PCD (01-108341)			X			
Микробиологические испытания						
Для конкретных медицинских устройств — СМ. ПЕРЕЧЕНЬ НИЖЕ						

Максимальная нагрузка	Цикл					
	1 Kg.	1.5 Kg.	1 Kg.	1.5 Kg.	1 Kg.	1.5 Kg.
2000S						
5000S						

Сделать модель	Цикл
Стоматологические инструменты	
Kavo GENTLEforce 7000C	HOLLOW / UNWRAPPED (S) 134°C / 3.5 min
Kavo – Gentle Power Lux 25 LPA	HOLLOW / UNWRAPPED (S) 134°C / 3.5 min
W&H-Trend LS, WD-56	HOLLOW / UNWRAPPED (S) 134°C / 3.5 min
W&H-Trend HS, TC-95RM	HOLLOW / UNWRAPPED (S) 134°C / 3.5 min
Kavo Super-Torque LUX/640 B	HOLLOW / UNWRAPPED (S) 134°C / 3.5 min
Kavo-INTRAMatic LUX3, 20 LH	HOLLOW / UNWRAPPED (S) 134°C / 3.5 min
NSK-PANA Air	HOLLOW / UNWRAPPED (S) 134°C / 3.5 min
NSK-ATL118040	HOLLOW / UNWRAPPED (S) 134°C / 3.5 min
NSK – TH-Max	HOLLOW / UNWRAPPED (S) 134°C / 3.5 min
STAR-430 SWL	HOLLOW / UNWRAPPED (S) 134°C / 3.5 min
Sirona-T1 Classic, S 40 L	HOLLOW / UNWRAPPED (S) 134°C / 3.5 min
Sirona-T1 Control, TC3	HOLLOW / UNWRAPPED (S) 134°C / 3.5 min
Midwest-Tradition	HOLLOW / UNWRAPPED (S) 134°C / 3.5 min
Bein – Air - Bora L	HOLLOW / UNWRAPPED (S) 134°C / 3.5 min
W&H – WS-75	HOLLOW / WRAPPED (S) 134°C / 3.5 min
W&H – WA-99 LT	HOLLOW / WRAPPED (S) 134°C / 3.5 min
W&H – TA-98 LC	HOLLOW / WRAPPED (S) 134°C / 3.5 min
В & L Оптальмология инструменты	
Gimble irrigating cannula 30g E4894	HOLLOW / UNWRAPPED (S) 134°C / 3.5 min
Lasik cannula E4989	HOLLOW / UNWRAPPED (S) 134°C / 3.5 min
Gillis irrigating-aspirating cannula E4932	HOLLOW / UNWRAPPED (S) 134°C / 3.5 min
Nichamin hydrossection cannula 26g E4421 H	HOLLOW / UNWRAPPED (S) 134°C / 3.5 min
Irrigating-aspirating handpiece MYS 1063C	HOLLOW / UNWRAPPED (S) 134°C / 3.5 min
Rudolf Medizintechnik GmbH Эндоскопические аксессуары	
Trocar sleeve, arthroscopy, 2 rotating stop cooks, 1.7 mm dia x 104 mm length #10-0008-00	HOLLOW / UNWRAPPED (S) 134°C / 3.5 min
Trocar sleeve, hysteroscopy diagnostic sheath, 1 fixed stop cook, 2.7 mm dia x 302 mm length #10-0049-00	HOLLOW / UNWRAPPED (S) 134°C / 3.5 min
Alcon офтальмологических наконечник	
NeoSonic Phaco handpiece	HOLLOW / UNWRAPPED (S) 134°C / 3.5 min
Miltex медицинские инструменты	
Frazier needle 26-778	HOLLOW / UNWRAPPED (S) 134°C / 3.5 min
Yeoman biopsy forceps with rotating shaft 28-304	HOLLOW / UNWRAPPED (S) 134°C / 3.5 min
Kerrison rongeur 18-1994	HOLLOW / UNWRAPPED (S) 134°C / 3.5 min
Frazier-Ferguson tube 19-570	HOLLOW / UNWRAPPED (S) 134°C / 3.5 min
Yankauer suction tube 2-104SS	HOLLOW / UNWRAPPED (S) 134°C / 3.5 min
Menghini biopsy needle 13-150	HOLLOW / UNWRAPPED (S) 134°C / 3.5 min
Becton Dickinson	
Needle, 30G1	HOLLOW / UNWRAPPED (S) 134°C / 3.5 min
Медицинский семинар	
Hockeystick Forceps, membrane peeling mw-1925	HOLLOW / UNWRAPPED (S) 134°C / 3.5 min

- * 1. Устройство контроля процесса (УКП) было разработано специально для автоклавов моделей STATIM 2000S и STATIM 5000S.
2. УКП не может использоваться с моделью STATIM 2000, STATIM 5000 или STATIM 5000S с увеличенной кассетой.
3. Технические характеристики УКП можно получить по запросу.
4. А-тест для пустотелых загрузок не применяется. Данные доступны по запросу.

10. Протокол испытаний (продолжение)

Цикл	STATIM 2000S	STATIM 5000S
	Запуск при неразогретом автоклаве с макс. загрузкой + Фаза сушки	Запуск при неразогретом автоклаве с макс. загрузкой + Фаза сушки
	Запуск при разогретом автоклаве без загрузки + Фаза сушки	Запуск при разогретом автоклаве без загрузки + Фаза сушки
ТВЕРДОТЕЛЬНЫЕ НЕУПАКОВАННЫЕ ИЗДЕЛИЯ (N) 134 °C / 3,5 мин	9:15 + 60:00	13:15 + 60:00
	6:45 + 60:00	8:45 + 60:00
ПОЛЫЕ НЕУПАКОВАННЫЕ ИНСТРУМЕНТЫ (S) 134 °C / 3,5 мин	11:45 + 60:00	17:30 + 60:00
	8:05 + 60:00	10:50 + 60:00
ПОЛЫЕ НЕУПАКОВАННЫЕ ИНСТРУМЕНТЫ (S) 134 °C / 18 мин	26:15 + 60:00	32:00 + 60:00
	22:35 + 60:00	25:20 + 60:00
ПОЛЫЕ УПАКОВАННЫЕ ИНСТРУМЕНТЫ (S) 134 °C / 3,5 мин	15:35 + 60:00	24:00 + 60:00
	10:40 + 60:00	15:30 + 60:00
ПОЛЫЕ УПАКОВАННЫЕ ИНСТРУМЕНТЫ (S) 134 °C / 18 мин	30:05 + 60:00	38:30 + 60:00
	25:10 + 60:00	30:00 + 60:00
РЕЗИНА/ПЛАСТИК (S) 121 °C / 15 мин	20:15 + 60:00	22:50 + 60:00
	18:40 + 60:00	20:20 + 60:00
РЕЗИНА/ПЛАСТИК (S) 121 °C / 30 мин	35:15 + 60:00	37:50 + 60:00
	33:40 + 60:00	35:20 + 60:00

11. Технические характеристики

11.1 Технические характеристики STATIM 2000S

Размеры прибора:	Длина:	48,5 см
	Ширина:	41,5 см
	Высота:	15 см
Размер кассеты (наружный):	Длина:	41 см (включая ручки)
	Ширина:	19,5 см
	Высота:	4 см
Размер кассеты (внутренний):	Длина:	28 см
	Ширина:	18 см
	Высота:	4 см
Объем стерилизационной камеры:		1,8 л
Вместимость резервуара:		4,0 л
Вес (без воды):		21 кг
Необходимый зазор:	Верхняя часть:	5 см
	Сбоку:	5 см
	Задняя часть:	5 см
	Передняя панель:	48 см
Необходимый зазор для дверей:		48 см
Минимальная подача воды в резервуар:		550 мл
Значение для предохранительного клапана		Уставка 43,5 фунтов на кв. дюйм для срабатывания давления в случае избыточного давления
Плавкий предохранитель:		прерывает подачу питания на стерилизатор в случае перегрева.
Требования к электрическим параметрам:		220–240 В, +/-10%, 50/60 Гц, 6 А
Ток		Переменный ток
Класс защиты:		I
Защита:		с крышкой
Температура окружающей среды		От 5 °С до 40 °С
Уровни шума:		Среднее значение = 56 дБ, пиковое значение = 65 дБ
Влажность:		80 % макс.
Макс. высота над уровнем моря:		2000 м
Макс. расход воды:		268 мл
Рабочее давление окружающей среды:		70 кПа–106 кПа
Использование в помещении или на улице:		В помещении
Степень загрязнения среды эксплуатации:		2

11. Технические характеристики (продолжение)

11.2 Технические характеристики STATIM 5000S

Размеры прибора:	Длина:	55 см
	Ширина:	41 см
	Высота:	19 см
Размер кассеты (наружный):	Длина:	49,5 см (включая ручки)
	Ширина:	19,5 см
	Высота:	8 см
Размер кассеты (внутренний):	Длина:	38 см
	Ширина:	18 см
	Высота:	8 см
Объем стерилизационной камеры:		5,1 л
Вместимость резервуара:		4,0 л
Вес (без воды):		33 кг
Необходимый зазор:	Верхняя часть:	5 см
	Сбоку:	5 см
	Задняя часть:	5 см
	Передняя панель:	57 см
Необходимый зазор для дверей:		57 см
Минимальная подача воды в резервуар:		550 мл
Значение для предохранительного клапана		Уставка 43,5 фунтов на кв. дюйм для срабатывания давления в случае избыточного давления
Плавкий предохранитель:		прерывает подачу питания на стерилизатор в случае перегрева.
Требования к электрическим параметрам:		220–240 В, +/-10%, 50/60 Гц, 6 А
Ток		переменный ток
Класс защиты:		I
Защита:		С крышкой
Температура окружающей среды		От 5 °С до 40 °С
Уровни шума:		Среднее значение = 57 дБ, пиковое значение = 65 дБ
Влажность:		80 % макс.
Макс. высота над уровнем моря:		2000 м
Технические характеристики дополнительного встроенного принтера:		
Тип:		Термопринтер
Печать:		20 символов в строке
Скорость печати:		1 строка в секунду
Объем рулона бумаги: около		80 циклов стерилизации на рулон
Макс. расход воды:		564 мл
Рабочее давление окружающей среды:		70 кПа–106 кПа
Использование в помещении или на улице:		В помещении
Степень загрязнения среды эксплуатации:		2

12. ДЕКЛАРАЦИЯ СООТВЕТСТВИЯ

Базовый UDI-DI:	764018507STATIM2000S2R (STATIM 2000S), 764018507STATIM5000S3S (STATIM 5000S)
Классификация:	класс IIa [(EC) 2017/745 приложение VIII, правило 16)]
Официальный производитель:	Dent4You AG
Адрес официального производителя:	Bahnhofstrasse 2 CH-9435 Heerbrugg (Швейцария)
Представитель в Европе:	Coltène/Whaledent GmbH+Co. KG Raiffeisenstraße 30 DE-89129 Langenau (Германия)

Настоящим мы заявляем, что указанные выше изделия отвечают положениям приведенных законодательных актов ЕС и что официальный производитель несет исключительную ответственность за содержание настоящей декларации соответствия. Вся сопроводительная документация хранится у производителя.

Общее применимое законодательство:

регламенты о медицинских изделиях: Регламент ЕС 2017/745 от 5 апреля 2017 года о медицинских изделиях (приложение IX, главы I, III включая раздел 4).

Стандарты и общие спецификации:

EN ISO 13485, EN 61010-1, EN 61010-2-040, EN ISO 14971, EN 62304, EN 13060, EN 61326-1, EN 62366-1.

Надзорный орган:	TÜV SÜD Product Service GmbH Ridlerstraße 65, D-80339 München, Deutschland (Германия) Идентификационный номер 0123
-------------------------	---

Дата выдачи знака CE:	24 марта 1998 г.
------------------------------	------------------