

SciCan

STATIM 2000S/5000S

蒸汽灭菌器

- 操作手册



目录

1. 简介	3	5. 维护保养	20
2. 重要信息	4	5.1 清洁卡式灭菌盒	
2.1 免责声明		5.2 清洁蓄水箱过滤网	
2.2 Statim 2000S 产品示意图		5.3 清洁蓄水箱	
2.3 Statim 5000S 产品示意图		5.4 清洁外表面	
2.4 产品组成		5.5 更换空气过滤网	
3. 安装	7	5.6 更换生物过滤网	
3.1 环境要求		5.7 更换卡式灭菌盒密封圈	
3.2 设备的放置		5.8 保持蓄水箱水位	
3.3 连接废水瓶		5.9 读取水质	
3.4 蓄水箱注水		5.10 预防性维护日程表	
3.5 Statim 水泵的使用前准备工作		6. 通讯端口	25
3.6 设置时间与日期		6.1 RS232 通讯端口	
3.7 选择语言		6.2 安装 Statim 数据记录器	
3.8 设定设备识别号		6.3 灭菌循环之打印信息概述	
3.9 设备运输		7. 故障排除	31
4. 使用说明	11	8. 零配件清单	35
4.1 Statim 2000S 卡式灭菌盒		9. 保修	36
4.2 Statim 5000S 卡式灭菌盒		10. 测试记录	37
4.3 Statim 5000S STAT-DRI 干燥板		10.1 类型测试	
4.4 准备并放置器械		11. 规格	39
4.5 器械重量表		11.1 Statim 2000S 规格	
4.6 选择灭菌循环		11.2 Statim 5000S 规格	
4.7 运行灭菌循环		12. 合格声明	41
4.8 停止灭菌循环		13. 警告 (EMC)	42
		14. 一般信息	43

STATIM Cassette Autoclave (卡式灭菌器) 与 Statim 乃注册商标, STAT-DRI 及 DriTec 标识乃 SciCan Ltd. 的注册商标。本手册提及的所有其他商标均是其各自所有人的财产。

售后服务与维修咨询：

加拿大： 1-800-870-7777
美国： 1-800-572-1211
德国： +49 (0)7561 98343 - 0
国际： (416) 446-4500
电子信箱： techservice.ca@scican.com
技术服务部地址： 请参阅欧盟代表信息

欧盟代表
SciCan GmbH
Wangener Strasse 78
88299 Leutkirch
GERMANY (德国)
电话: +49 (0)7561 98343 - 0
传真: +49 (0)7561 98343 - 699

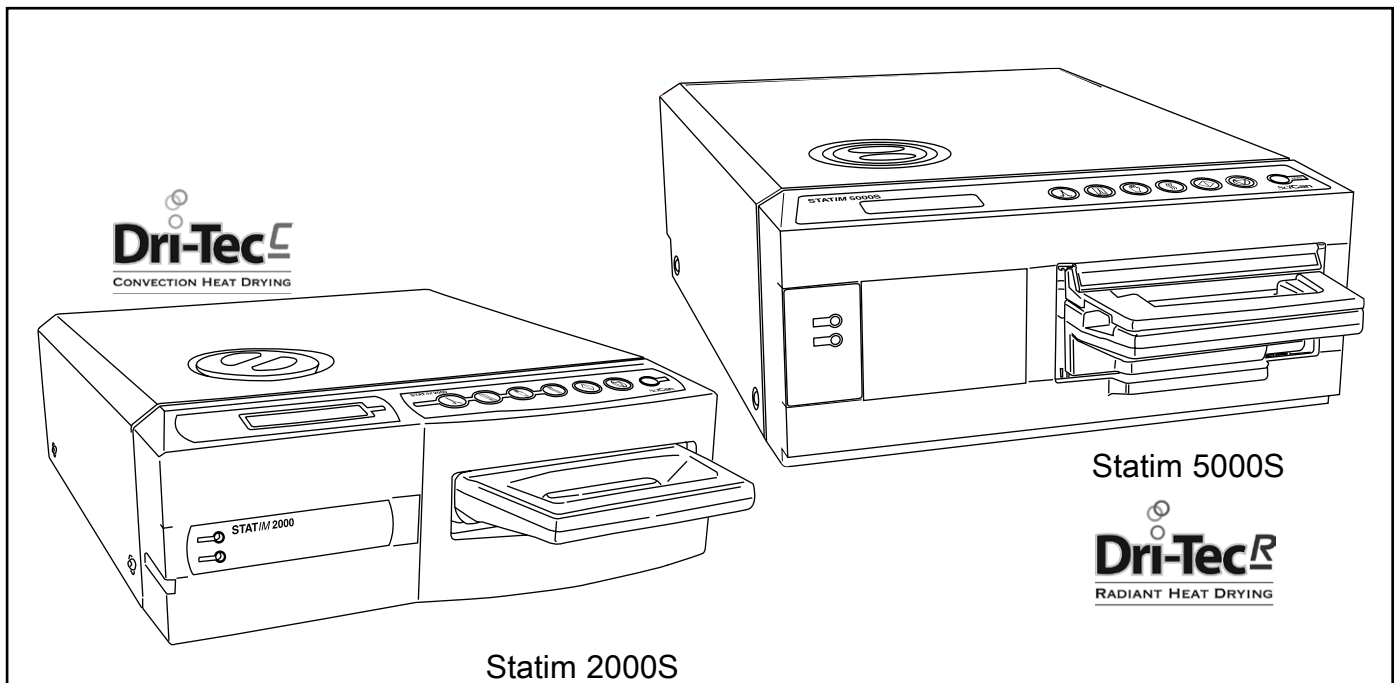
Coltène/Whaledent Inc.
235 Ascot Parkway
Cuyahoga Falls, Ohio 44223/US

Coltène/Whaledent AG
Feldwiesenstrasse 20
9450 Altstätten
Switzerland (瑞士)

制造商：
SciCan Ltd.
地址 1440 Don Mills Road,
Toronto ON M3B 3P9
CANADA
加拿大
电话 (416) 445-1600
传真 (416) 445-2727
免费电话：1-800-667-7733



1. 简介



恭喜您选择了 STATIM[®] 蒸汽灭菌器。我们坚信，您购买了同类产品里的佼佼者。Statim 是一款小型轻便的台式设备，它拥有多种灭菌循环，旨在满足您对蒸汽灭菌的不同需求。Statim “S” 蒸汽灭菌器完全符合 EN13060 的标准。

您所购 Statim 蒸汽灭菌器的详细安装、操作及维护信息均包含在本《操作手册》中。为确保产品能够安全无忧地使用多年，请在操作该设备之前先阅读这些说明，并将手册妥善保留，以供今后参阅。为了让产品按设计发挥作用，请遵守操作、维护及更换说明。为体现 Statim 产品的变更和改进，本手册所含内容可能在不通知用户的情况下发生变更。

Statim 蒸汽灭菌器适合耐蒸汽的牙科器械及医疗器械的灭菌。Statim 蒸汽灭菌器不能用于液体、敷料、生物医学废弃物和不耐蒸汽材料制成的物品的灭菌，否则可能导致灭菌不彻底及/或损坏灭菌器。有关器械对蒸汽灭菌适应性的详细信息，请查阅该器械制造商的产品再处理说明书。

2. 重要信息

2.1 免责声明

您的 Statim 设备只能使用蒸馏水。不能使用去离子水、去矿物质水或经过特殊过滤的水。绝不能使用自来水。

除认证人员外，请勿允许任何其他人提供维修件或对您的 Statim 设备进行维修或保养。对于因第三方对 Statim 设备进行任何保养维修或因使用第三方所造设备或零件而造成的意外、特殊或间接损害，包括利润损失、任何商业损失、经济损失或人员伤亡所引起的损失，SciCan 概不负责。

切勿移除设备的外壳，切勿将任何物体插入设备的孔洞或开口中，否则可能会损坏设备及/或对操作员构成安全隐患。

本手册的所有内容对 Statim 2000S 和 Statim 5000S 均通用，除非有注明。

重要：

请遵守您当地的灭菌流程检查规定。

干燥性能

Statim 2000S 和 5000S 可为您包裹和无包裹的器械提供完整的灭菌解决方案：快速灭菌配合快速干燥，皆因 SciCan Dri-Tec 的干燥技术。

消毒过程结束后，Statim 2000S 利用系统内剩余热量，通过加压的过滤空气和热对流来干燥器械。通过释放卡式灭菌盒里的热量，快速干燥装载正确的 Statim 卡式灭菌盒。

Statim 5000S 也是利用加压的过滤空气及灭菌过程产生的热量。干燥板吸收热量，并直接转移到装载物，从而令装载正确的 Statim 卡式灭菌盒实现快速干燥。

要将器械合理摆放在卡式灭菌盒中，并正确使用 Stat-Dri 干燥板，请参阅本《操作手册》所提供的说明（Statim 5000S）。认真按照这些指示来合理装载卡式灭菌盒，装载物就能快速干燥。

2. 重要信息 (续)

2.2 Statim 2000S 产品示意图

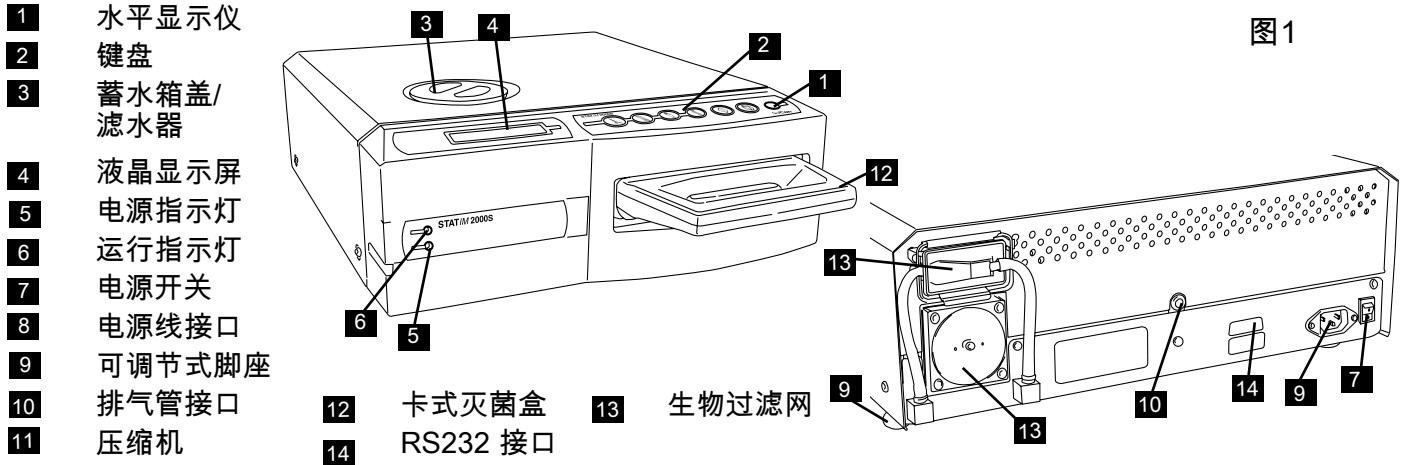


图 1

下列符号出现在本手册的页边空白处。

对操作员有潜在危险。

可能导致机械故障的情况。

重要信息

下列符号出现在设备上：

	“开始”键		非包裹循环		橡胶/塑料循环		小心：发烫表面及/或热蒸汽
	“停止”键		包裹循环		仅风干		小心：有触电风险。维修前请先断开电源
	仅可用蒸馏水		电源指示灯		运行指示灯		小心：请参阅手册了解详情

您收到的 Statim 2000S 包装箱内含有下列物件。
若有物件缺失，请立即联系您的经销商，以便尽快解决问题。

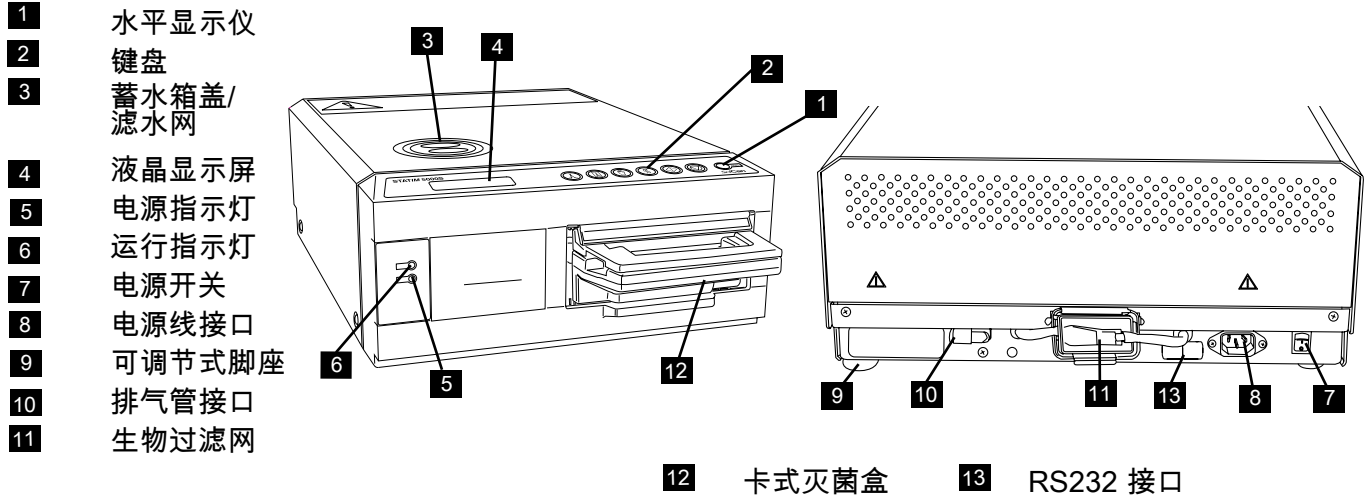
	灭菌盒底盘及盖子
	非包裹器械用网架
	废水瓶
	瓶盖及冷凝器
	排气管固定件

	电源线
	操作手册
	排气管
	干燥剂
	P.C.D. (灭菌过程挑战装置) + 20 片装化学指示剂

2. 重要信息 (续)

2.3 Statim 5000S 产品示意图

图2



- 1 水平显示器
- 2 键盘
- 3 蓄水箱盖/滤水网
- 4 液晶显示屏
- 5 电源指示灯
- 6 运行指示灯
- 7 电源开关
- 8 电源线接口
- 9 可调节式脚座
- 10 排气管接口
- 11 生物过滤网

- 12 卡式灭菌盒
- 13 RS232 接口

下列符号出现在本手册的页边空白处。

对操作员有潜在危险。

可能导致机械故障的情况。

重要信息

下列符号出现在设备上：

	“开始”键		非包裹循环		橡胶/塑料循环		小心：发烫表面及/或热蒸汽
	“停止”键		包裹循环		仅风干		小心：有触电风险。维修前请先断开电源
	仅可用蒸馏水		电源指示灯		运行指示灯		小心：请参阅手册了解详情

您收到的 Statim 5000S 包装箱内含有下列物件。若有物件缺失，请立即联系您的经销商，以便尽快解决问题。

	灭菌盒底盘及盖子
	非包裹器械用网架
	废水瓶
	瓶盖及冷凝器
	排气管固定件

	强化干燥板
	电源线
	操作手册
	排气管
	干燥剂
	P.C.D. (灭菌过程挑战装置) + 20 片装化学指示剂

2.4 结构及组成

本产品由主机、卡式灭菌盒和废液瓶组成

2.5 适用范围

本产品用于可耐受蒸汽压力作用的医疗器械的灭菌。

3. 安装

3.1 环境要求

影响您的 Statim 设备性能的因素可能会有很多种。
请认真考虑这些因素，然后选择一个适合的位置来安装该设备。

- 温度及湿度

避免将您的 Statim 设备安装在直接接触阳光或靠近热源的地方（如：通风口、散热器）。
建议的设备工作温度为15-25°C，湿度为25-70%。

- 间隔

不要覆盖和堵塞设备的排气口和开口处。机器的顶部、侧面及后部与墙壁或隔离物之间至少要留有50毫米的空间。

- 通风

Statim 应放置在干净、无尘的环境中进行操作。

- 工作台面

Statim 应放置在平坦、水平、防水的台面上。
切勿在倾斜的台面上安装和操作该设备。

- 电磁环境

Statim 已通过测试，符合规定的电磁辐射标准。虽然本设备并不释放任何辐射，但它可能会受到其他有辐射之设备的影响。我们建议您将设备放置在远离潜在干扰源的位置。

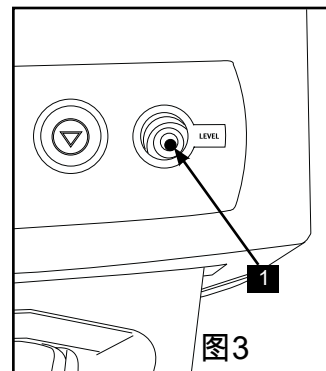
- 电气要求

请使用合理接地并带有保险丝电源，其电压应与设备后部标签上注明的额定电压相同。避免使用多头插座。如果在使用带电涌抑制器的电源插座，请只插入一台 Statim 设备。

3.2 设备的放置

请按以下步骤将 Statim 放置在工作台上：

- 前面板上的水平显示仪气泡**1**应平衡在目标右前方1/4处。这样能确保设备正确排水。如果必要，可调整3个可调节脚座来帮助移动气泡。
- 设备应当保持平稳，4个脚座都要接触到工作台表面。这有助于避免设备随意摇晃。



3. 安装 (续)

3.3 连接废水瓶

废水瓶 **2** 用来收集从卡式灭菌盒排出的由蒸汽转化成的废水。请按以下步骤 (图4) 将废水瓶连接到 Statim :

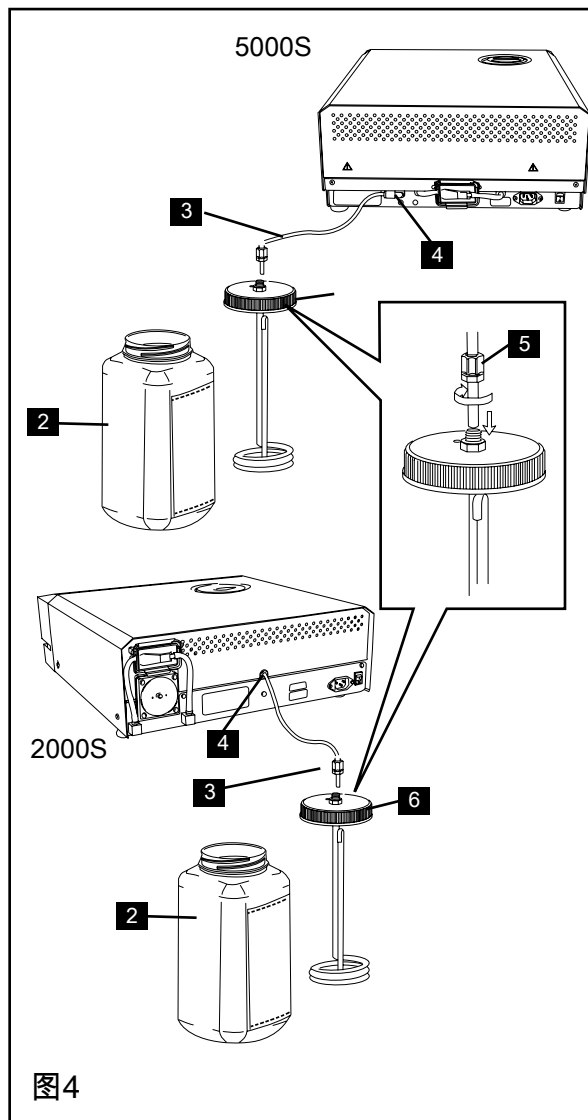


1. 把排气管 **3** 的一头插入设备后部的接头 **4** , 并连紧。
2. 取适当长度的排气管 , 然后把废水瓶接口 **5** 滑动到合适的位置。
3. 把排气管的另一端插入废水瓶盖上的孔内 , 用手拧紧接头。不要扭曲排气管。
4. 将由废水瓶盖和铜制螺旋状冷凝器 **6** 构成的装置从废水瓶中旋出。盖子和螺旋状冷凝器应一起出来。
5. 给废水瓶灌水至“MIN”线处 , 然后重新放好废水瓶盖和冷凝器装置。请经常倒空废水瓶 , 避免瓶内的水变味、变色。(在废水瓶内加入按制造商说明配制的低浓度消毒剂可以避免这种情况。) 至少要在每次给蓄水箱注水时将废水瓶清空。
6. 将废水瓶放在靠近设备的位置。废水瓶应存放在设备下方。排气管可以通过工作台顶部的小孔 (直径8毫米) 引导出来 , 然后用提供的尼龙卡固定。



3.4 蓄水箱注水

给蓄水箱注水时 , 请务必使用溶解固体总含量少于5ppm的蒸馏水 (传导性低于10 μ S/cm) 。若使用其他水源 , 其所含杂质和添加剂会导致液晶屏显示错误信息。若有水质传导性测试仪 (SciCan 订货号 01-103139S) , 请在注水前检测水的质量。请按下列步骤给蓄水箱注水 (见图5) :



3. 安装 (续)

1. 取下蓄水箱盖 **2**
2. 将蒸馏水倒入蓄水箱，直至快满（最多 4L）。请使用漏斗，防止水溅出。
3. 重新放好盖子并上紧。

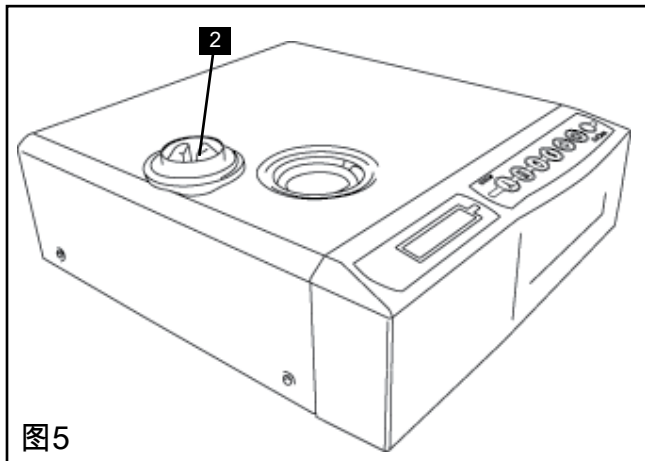


图5

3.5 Statim 水泵的使用前准备工作

按下列步骤给 Statim 水泵做准备工作：

1. 将设备移到台面边缘。前部可调节式脚座应与边缘保持约12毫米的距离。
2. 向上抬起设备的左前角，从设备底侧的夹子上取下排水管 **3**
3. 向外拔出排水管，使其游离端能处在一个盛水的容器上方。
4. 给蓄水箱注入蒸馏水。
5. 取出排水管末端的塞子 **4** 让水从排水管向容器内流30秒。当水流持续稳定地流出时，将塞子重新塞入。
6. 向上抬起设备的左前角，将排水管重新放回机器的底部，用夹子固定。将长出的排水管推入机器底部的空间。

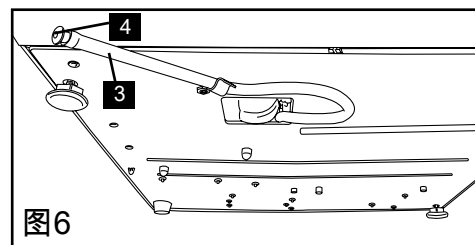


图6

! 确保排水管中的塞子是牢固的。

3.6 设置时间与日期

按以下步骤一边看着液晶显示屏上闪烁的光标，一边设置时间和日期：

1. 关闭 Statim 的电源。
2. 按住“非包裹”循环键。
3. 在按住“非包裹”循环键的同时，开启 Statim 的电源。液晶显示屏上显示：
4. 使用循环键选择并更改选定的数值。如需增加数值，按“非包裹”循环键。按住此键可持续增加数值。
5. 如需减少数值，请按“包裹”循环键。

14:23
HH:MM

11/15/2006
DD/MM/YYYY

设置日期/时间时的屏显

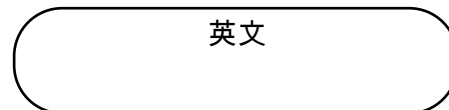
3. 安装 (续)

6. 要选择下一个字段，请按“橡胶与塑料”循环键。
7. 要保存更改并返回到常规的操作模式，请按“停止”键。
8. 要退出而不做更改，请关闭 Statim 的电源。

3.7 选择语言

液晶显示屏上显示的信息可更改为多种语言。按下列步骤更改当前选定的语言：

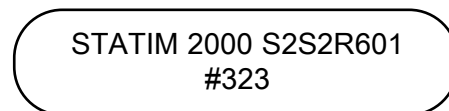
1. 关闭设备后面的电源开关。
2. 按住“包裹”循环键。
3. 在松开“包裹”循环键的同时，开启设备后面的电源开关。
4. 按下“非包裹”循环键可滚动至下一个语言选项。
5. 按下“包裹”循环键可滚动至先前语言。
6. 当所需要语言出现时，按“停止”键保存选择结果并返回到常规操作模式。



在各语言间滚动时显示

3.8 设定设备识别号

1. 关闭 Statim 的电源。
2. 按住“橡胶/塑料”循环键。
3. 在按住“橡胶/塑料”循环键的同时，开启 Statim 的电源。
4. 用循环键选择最多3个数字来用做设备的识别码。“非包裹”键可增加选定的数值，“包裹”循环键可减少选定的数值。用“橡胶/塑料”循环键移动到下一个数位。
5. 要保存更改并返回到常规的操作模式，请按“停止”键。



设定设备识别号时显示

3.9 设备运输

在移动设备之前，你需要排空蓄水箱，步骤如下：

1. 在设备下面放一个盛水的容器。
2. 用排水管（见第3.5节“Statim 水泵的使用前准备工作”之图6）将蓄水箱内的水清空到盛水的容器中。
3. 用无棉绒吸水毛巾吸去蓄水箱中任何剩余的水分。
4. 旋入设备下方配备的三个可调节式脚座
5. 用原包装材料重新包装设备，包括随设备提供的所有配件。
6. 注明运输温度，办理运输保险。

4. 使用说明

4.1 Statim 2000S 卡式灭菌盒的使用



灭菌循环结束后，取出卡式灭菌盒时须特别小心，因为金属部位可能会很烫，盒内可能仍含有蒸汽。

- 打开卡式灭菌盒:

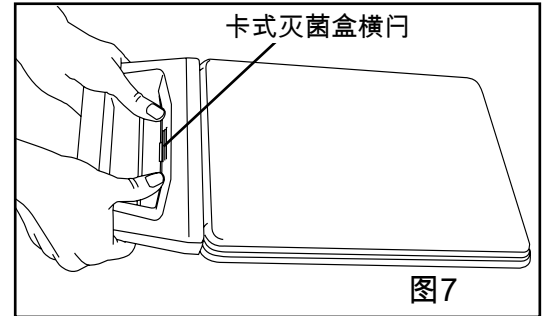
1. 两只手抓住灭菌盒的手柄，大拇指向内压在灭菌盒手柄中间的横闩上。
2. 向下压灭菌盒手柄中间的横闩。
3. 向上抬起盒盖，使插板脱离出来。
4. 将盒盖面朝下放在一旁。

- 关闭卡式灭菌盒:

1. 将盒盖上的插板与底盘尾部的插槽对准。
2. 随着盒盖的关闭，插板和插槽将会咬合。

- 将卡式灭菌盒插入 Statim 2000S:

1. 先把灭菌盒的末端插入设备中。
2. 轻轻地向内平推灭菌盒，直到听见“咔嗒”声。



切勿用力插入灭菌盒，否则可能导致内部构件损坏。

- 取出卡式灭菌盒:

1. 两手抓住灭菌盒手柄，向外平拉出设备。
2. 将取出的灭菌盒放在平稳的台面上。

- 松开卡式灭菌盒



不使用灭菌器时，卡式灭菌盒应从机器松开。握住手柄，将灭菌盒向外拉，直至 Statim 2000S 机器的正面和灭菌盒手柄之间有15至20毫米 (1/2 至 3/4 英寸) 的空隙。

- STAT-DRI

用随机配备的 Stat-Dri 干燥剂处理灭菌盒内表面可以加强干燥过程。(SciCan 提供瓶装干燥剂，订货号：2OZPLUS、8OZPLUST、32OZPLUS)。

4. 使用说明 (续)

4.2 Statim 5000S 卡式灭菌盒的使用



灭菌循环结束后，取出卡式灭菌盒时须特别小心，因为金属部位可能会很烫，盒内可能仍含有蒸汽。

• 打开卡式灭菌盒:

1. 把灭菌盒提手 **1** 向后松开。
2. 两手放在灭菌盒手柄的两侧。
3. 食指插进两侧的槽内，同时大拇指压在两侧的拇指垫上。
4. 大拇指向下压，食指向上抬，直到盒盖被打开。
5. 向上抬起盒盖，并使其脱离底盘。将盒盖面朝下放在一旁。

• 关闭卡式灭菌盒:

1. 将盒盖上的插板与底盘上的插槽对准。
2. 随着盒盖的关闭，插板和插槽将会咬合。
3. 将卡式盒的提手置于闭合位置。

• 将灭菌盒插入 Statim 5000S:

1. 如图8所示，一只手握住灭菌盒手柄，另一只手提起灭菌盒提手。
2. 将灭菌盒的末端插入设备，再将提手置于闭合位置。
3. 轻轻地向内平推灭菌盒，直到听见“咔嗒”声。



切勿用力插入灭菌盒，否则可能导致内部构件损坏。

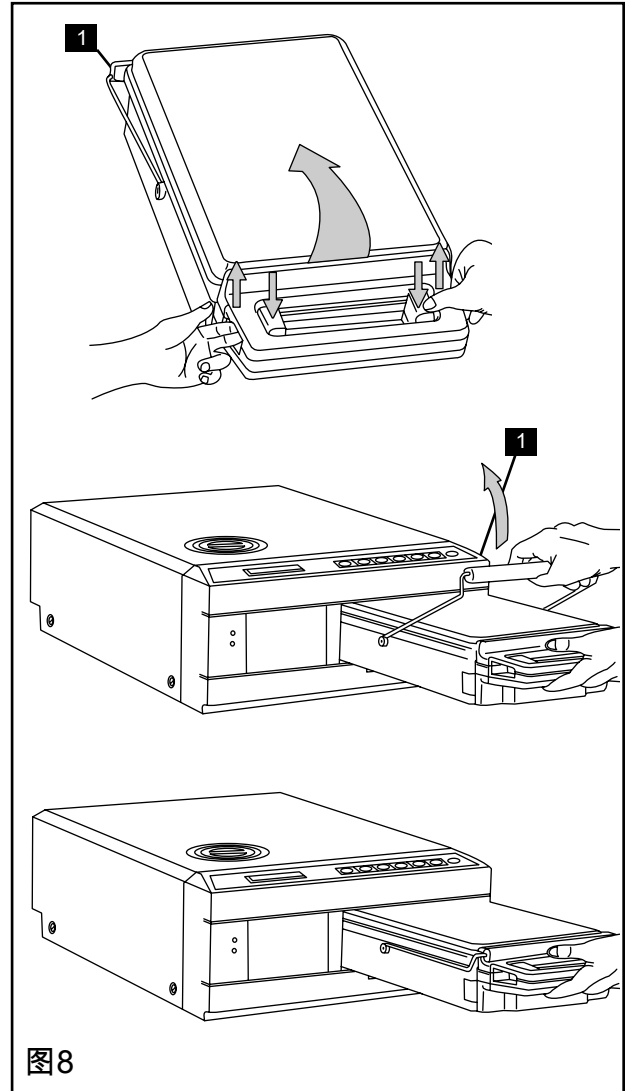


图8

4. 使用说明 (续)

- 取出卡式灭菌盒:

1. 一只手握住卡式盒的手柄向外平拉。
2. 当灭菌盒部分被抽出时，另一只手抓住灭菌盒的提手，轻轻向上提出卡式盒。
3. 将取出的灭菌盒放在平稳的台面上。

- 松开卡式灭菌盒



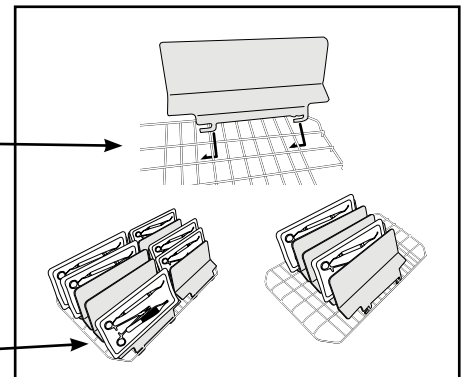
不使用卡式灭菌盒时，应将卡式灭菌盒应从机器松开。握住手柄，将灭菌盒向外拉，直至 Statim 5000S 正面与灭菌盒手柄之间有15至20毫米 (1/2 至 3/4 英寸) 的空隙。

4.3 Statim 5000S —— STAT-DRI 干燥板

Statim 5000S 卡式灭菌盒采用 STAT-DRI 干燥板加强包裹器械的干燥过程。可调节型干燥板是专为非包裹器械网架而设计的，可省去对包裹器械网架的需求。网架上可以竖着摆放最多十个干燥板。每台设备发货时都配有五个 STAT-DRI 干燥板。如需获取更多干燥板，请向 SciCan 订购 (SciCan 订货号号 01-103935)。

按以下步骤安装和调整 STAT-DRI 干燥板：

1. 手持干燥板并保持在需要的位置上，稍微前倾，固定钩朝下。
2. 将固定钩插入到非包裹器械网架的网眼之间。
3. 每个固定钩都有一个细长的插槽。滑动干燥板，直到网架的金属丝进入插槽的末端。
4. 松开干燥板。
5. 准备并摆放待灭菌的器械。



4.4 准备并放置器械

在将任何器械放入 Statim 之前，请先仔细阅读生产商的重新处理说明。

- 清洗器械

在将器械放入卡式灭菌盒之前，要先将其全部清洗。消毒剂残留物和杂质会影响灭菌效果，对器械、卡式灭菌盒和 Statim 都可能造成损坏。润滑过的器械必须彻底擦净，除掉多余的润滑油，然后才能将放入灭菌盒。

4. 使用说明 (续)



- 非包裹器械

将非包裹器械尽可能均匀地摆放在网架上。



- 包裹器械 (单一包裹)

根据制造商的要求，把器械放入单层高压灭菌袋中。将器械网架朝一定的方向摆放在灭菌盒内，以保证包裹的器械放置在卡式盒底部之上大约6毫米 (0.25英寸) 处。将包裹的器械摆放在网架上，避免重叠。为了保持灭菌状态，请确保所有的包裹物在处理及/或存放前都是干燥的。



建议不要在 Statim 中使用布料进行包裹器械。

SciCan 推荐使用按“EN 868”标准生产的纸/纸和塑料/纸高压灭菌袋。把器械松散地包在高压消毒袋中，使蒸汽穿透到器械所有的表面。

Statim 5000S 包裹器械网架最多可以容纳12个高压灭菌袋。操作时请注意，总重量不能超过1.5公斤 (3.3磅)。

配备了10个 Stat-Dri 干燥板的非包裹器械网架可承载10个高压灭菌袋。



- 橡胶及塑料器械

以下材料可以在 Statim 中灭菌：

尼龙、聚碳酸酯 (Lexan™)、聚丙烯、聚四氟乙烯 (Teflon™)、乙缩醛 (Delrin™)、聚砜 (Udel™)、聚醚酰亚胺 (Ultem™)、硅酮橡胶及聚酯等。



在底盘中放置橡胶和塑料器械时，器械与灭菌盒壁之间要留有一定空间，以保证蒸汽能够到达器械的所有表面，同时也有助于干燥。



以下材料 不可以 在 Statim 中灭菌：

聚乙烯、ABS、苯乙烯、丙烯酸、纤维素类、PVC、丙烯酸 (Plexiglas™)、聚苯醚 (Noryl™)、乳胶、氯丁橡胶及类似材料。



否则会导致器械或设备受损。如果不能确定器械的材质或构造，请不要将其放入 Statim，直到您与该器械的生产商取得联系。

4. 使用说明 (续)

- 所有器械

Statim 不能用于纺织品、液体或生物医学废弃物的灭菌。灭菌循环成功结束后，器械将保持无菌状态，直到灭菌盒脱离设备。非包裹器械一旦暴露到空气中或外部环境中，就无法保持无菌状态。如果需要无菌贮存，请按照器械生产商的要求，把器械放在高压灭菌袋中打包灭菌。然后运行包裹循环，直到干燥过程完毕。

最佳方法：等器械（无论包裹还是非包裹）完全高燥之后再进行处理。包裹（或装袋）的器械彼此不能接触，这有助于干燥，也有助于实现有效的灭菌。

SciCan 建议最终用户按其权威感染防控机构及当地监管机构发布的准则/建议来认真选择最合理的灭菌循环。

- 定期监测

每个被消毒的包裹或装载物的里面或上面都应放置适用于蒸汽灭菌器的化学指示剂。此外，建议每周用生物指示剂确定器械是否已灭菌。

4.5 器械重量指南

器械	器械的典型重量
剪刀	30克 / 0.96盎司
洁牙器	20克 / 0.64盎司
钳子	15克 / 0.48盎司
牙科手机	40至60克 / 1.29至1.92盎司
包裹器械用网架	260克 / 8.35盎司
非包裹器械用网架	225克 / 7.23盎司
吸引插管	10克 / 0.32盎司
塑料口镜	8克 / 0.25盎司
印模盘	15至45克 / 0.48至1.45盎司
塑料x射线定位环	20克 / 0.64盎司

注：以上重量仅供参考。器械的准确重量请参阅生产商的详细规格说明书。

4. 使用说明 (续)

4.6 选择灭菌循环

Statim 2000S 和 5000S 设有七个灭菌循环，每个循环都采用特定的参数来灭菌。按下“非包裹”、“包裹”或“橡胶/塑料”循环键可分别选择每一种循环。

器械的种类，灭菌的要求和每个循环的图表都在下面的章节中论述。

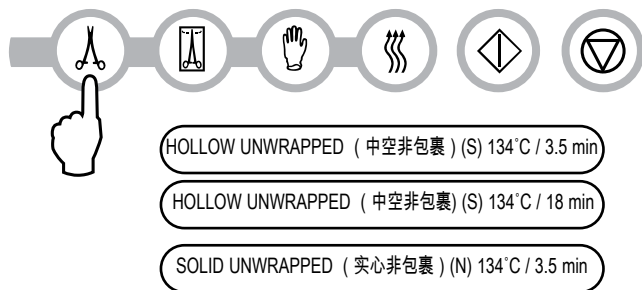
1. 非包裹循环



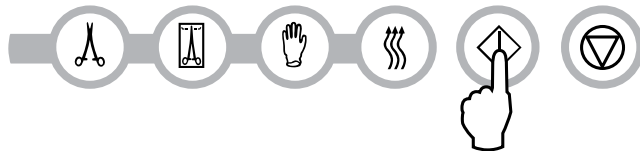
Statim 2000S 和 5000S 拥有两种 134°C 的 S 型和一种 134°C 的 N 型非包裹灭菌循环。灭菌循环一结束，干燥过程将会启动并持续一小时。

干燥过程可以随时中止，按下“停止”键即可。

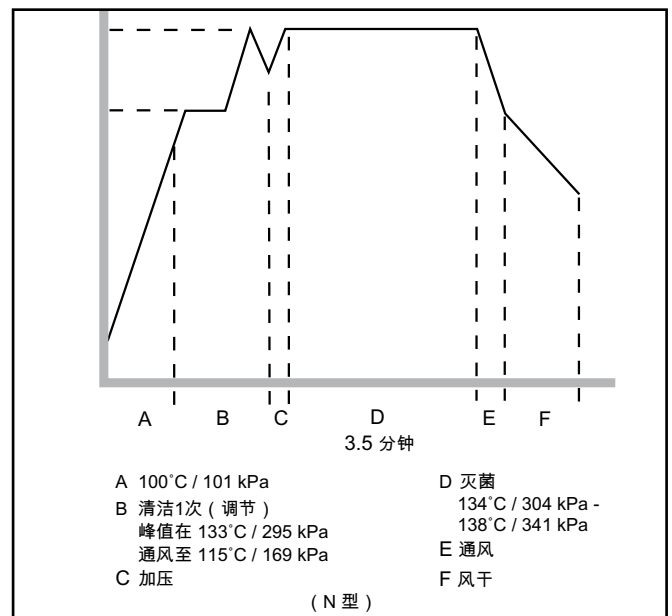
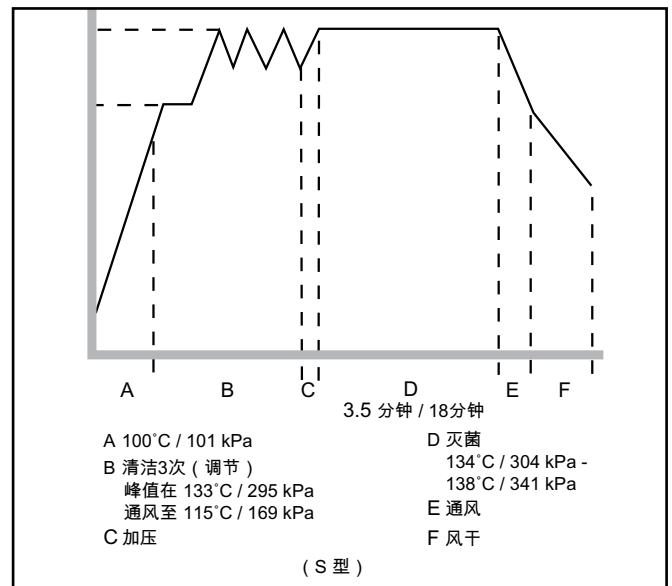
选择灭菌循环：按下“非包裹”循环键，以滚动浏览可用循环。



一旦需要的循环被选定了，就按下“开始”键。



设备内存会记住上一次运行过的循环，并在设备开启电源时首先显示该循环。



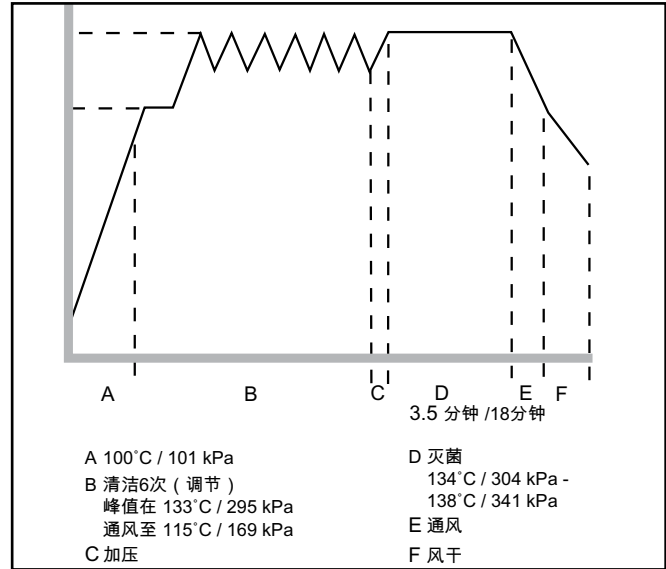
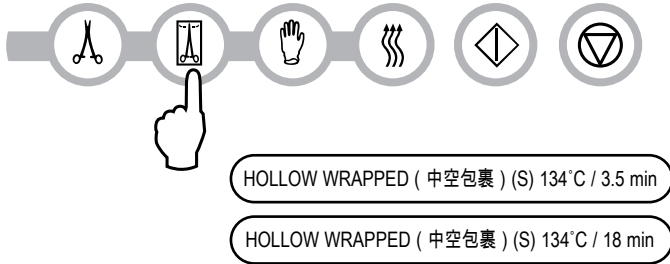
4. 使用说明 (续)



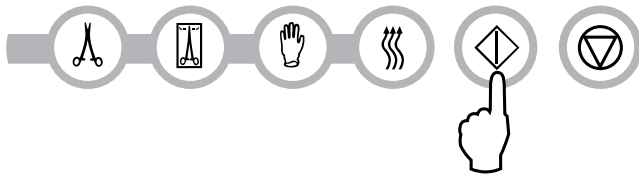
2. 中空包裹循环

Statim 2000S 和 5000S 拥有两种 134°C 的 S 型“包裹”灭菌循环。

要选择其中一种 S 循环：请按下“包裹”循环键，以滚动浏览可用循环。



一旦需要的循环被选定了，就按下“开始”键。



设备内存会记住上一次运行过的循环，并在设备开启电源时首先显示该循环。

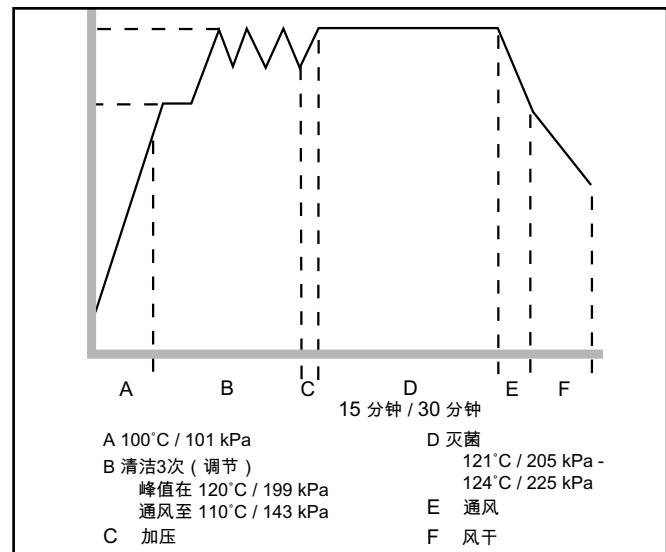
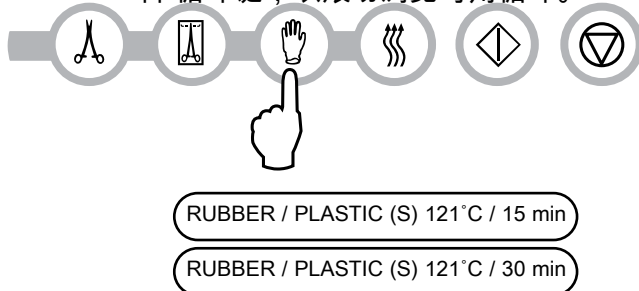
灭菌过程挑战装置 (PCD) 可用来检查“HOLLOW WRAPPED (中空包裹) (S) 134°C/3.5 min”的循环。



3. 橡胶与塑料循环

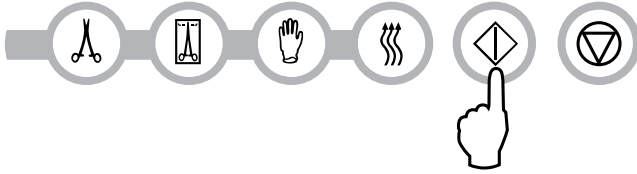
Statim 2000S 和 5000S 拥有两种 121°C 的 S 型灭菌循环。

要选择其中一种 S 循环：请按下“橡胶/塑料”循环键，以滚动浏览可用循环。



4. 使用说明 (续)

一旦需要的循环被选定了，就按下“开始”键。



设备内存会记住上一次运行过的循环，并在设备开启电源时首先显示该循环。

4. “仅干燥”循环

这不是一个灭菌循环。

灭菌过程成功结束之后，装载物即被视为无菌状态。紧接着干燥循环自动启动并运行60分钟。

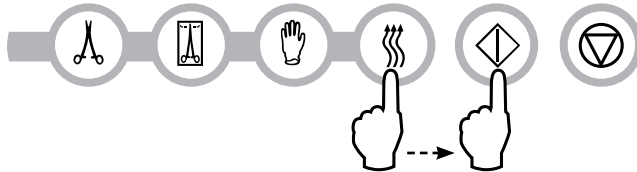
当灭菌循环完成后，随时可以按下“停止”键来中断干燥循环。为确保卡式灭菌盒的内装物干燥，此循环应运行足60分钟。干燥对非包裹器械非常重要，因为这样可以避免腐蚀。对包裹的器械来说，只有包裹干燥才能维持包裹里的器械处于无菌状态。

如果在灭菌循环的干燥过程按下了“停止”键，且卡式灭菌盒未从灭菌器上取下，那么，可使用“仅风干”循环来实现干燥。如果卡式灭菌盒已从灭菌器上取下，则不能重新插回去启动“仅风干”循环。如果卡式灭菌盒含有包裹的器械，且卡式灭菌盒在打开时包裹不是干燥的，那么，器械就必须以一种能够保持灭菌状态的方式来处理，且必须立即使用或重新灭菌。



注意：灭菌过的器械只能干燥后才能处理。干燥时间依装载物的重量而异，60分钟是基于每个循环的最大装载量而给出的。如果采用了最佳方法（参见“准备并放置器械”一节及“维护”一节），且装载量小于最大承载量，器械可能无需60分钟就能干燥。

要开始运行，请按下“仅干燥”循环键，然后按下“开始”键。



在单独启动的情况下，该循环将运行1小时。

4. 使用说明 (续)

4.7 运行灭菌循环

按照以下步骤和显示屏上的提示，运行每个灭菌循环。

1. 开启 设备后面的电源开关。

液晶显示屏上显示：循环选择

14:23 11/15/2006
SELECT A CYCLE

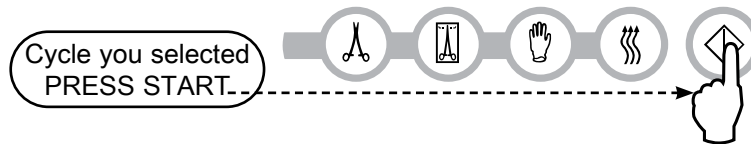
2. 按下键盘上需要的循环键，
以滚动显示可用循环



显示屏将显示以下内容之一：

HOLLOW UNWRAPPED (中空非包裹) (S) 134°C / 3.5 min	或	HOLLOW WRAPPED (中空包裹) (S) 134°C / 3.5 min	或	RUBBER / PLASTIC (S) (橡胶/塑料) 121°C / 15 min
HOLLOW UNWRAPPED (S) (中空非包裹) 134°C / 18 min		HOLLOW WRAPPED (S) (中空包裹) 134°C / 18 min		RUBBER / PLASTIC (S) (橡胶/塑料) 121°C / 30 min
SOLID UNWRAPPED (N) (实心非包裹) 134°C / 3.5 min				

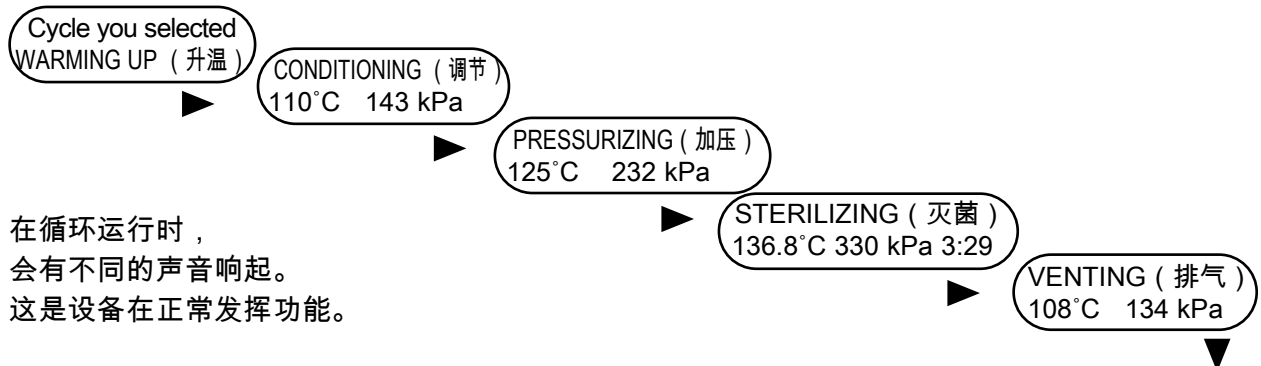
松开循环按键时，显示屏上出现：循环已选择，按START开始键。



松开“开始”键后，设备的循环计数器会显示在起始处。

Cycle you selected
CYCLE NUMBER (循环数) 000000

黄色指示灯亮起。在循环运行时，下列消息将会显示出来，以说明循环正在进行中。



在循环运行时，
会有不同的声音响起。
这是设备在正常发挥功能。

4. 使用说明 (续)

干燥过程进行期间发出的蜂鸣音代表压缩机在运行中。您可以随时终止干燥过程，按下“停止”键即可。显示屏将显示：

PLEASE WAIT (请等待)
CYCLE COMPLETE (循环完成)

当60分钟的自动干燥结束后，显示屏将显示：

REMOVE CASSETTE (取出卡
式盒)
CYCLE COMPLETE (循环完成)

如果灭菌循环成功完成，提示音会响起，黄色指示灯也会闪烁，直至按下“停止”键，或卡式灭菌盒从设备中取出时。

4.8 停止灭菌循环

要停止运行某个循环，请按下“停止”键。当“停止”键被按下时，或卡式灭菌盒被取下时，或设备在运行期间检测到故障时，循环将会停止，此时黄色指示灯开始闪烁。一旦某个循环已被停止，“停止”键被按下之后才能启动另一个循环。显示屏会显示以下任一信息：

CYCLE FAULT xxx
NOT STERILE

或

CASSETTE REMOVED
NOT STERILE

如果显示屏提示“CYCLE FAULT”（循环错误）或“NOT STERILE”（没有灭菌）消息，说明卡式灭菌盒里的物品不在灭菌状态！详情见第7节“故障排除”。

如果循环中的干燥过程被终止，卡式灭菌盒内的包裹器械不能贮存，除非它们是干燥的。

5. 维护保养

5.1 清洁卡式灭菌盒

保持卡式灭菌盒的清洁是良好的临床工作习惯，而且有助于机器正常运行。SciCan 建议每周至少用液体皂或不含氯的中性洗涤剂将卡式灭菌盒的内表面清洁一次。用 Teflon™ 镀层表面专用清洁垫擦拭卡式灭菌盒的内部。擦洗后，用水彻底冲净洗涤剂。如果您经常用本设备对涂有润滑油的器械进行灭菌，清洗卡式灭菌盒的内部是非常重要的。将 STAT-DRI 干燥剂喷在卡式灭菌盒的整个内部，可使水分均匀地附在内表面而不结成水珠。另外，与发热的卡式灭菌盒表面接触的水分也可以更有效地蒸发。水斑被减少至最低程度，器械也会干燥得越好。每10个循环和每次清洗卡式灭菌盒之后，都应该使用 STAT-DRI 干燥剂。

5.2 清洁蓄水箱过滤网

蓄水箱过滤器应至少一周清洁一次，或于需要时清洁。过滤器可轻松拆卸和清洁，您只需将其倒拿着在水管下冲洗，将颗粒冲洗掉，直至冲洗干净，然后再放回到蓄水箱的开口中。如需更换蓄水箱过滤器，其订货号为 01-109300S。

5.3 清洁蓄水箱

检查蓄水箱中是否有尘埃或异物。放掉蓄水箱内的水，然后用蒸馏水（只能用蒸馏水）冲洗。不建议使用化学品或清洗剂，否则可能损坏设备。

5.4 清洁外表面

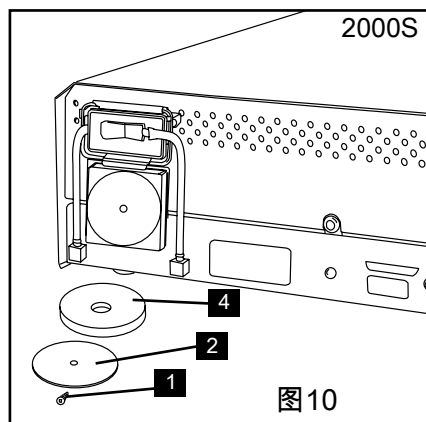
用沾有皂液的湿软布擦拭机器的整个外部。切勿使用有刺激性的化学制剂或消毒剂。

5.5 更换 Statim 2000S 空气过滤网

过滤网每六个月应当更换一次，以便干燥过程能够得到充足的清洁空气。

请依照下列步骤更换过滤器：

1. 关闭 设备后面的电源开关。
2. 取下并丢弃旧的泡沫空气过滤网 **4**。
3. 安装上新的空气过滤网 **4** (SciCan 零件号 01-100207S)
4. 将过滤网底盘 **2** 固定在压缩机后面，此操作应使用拆卸时留下的螺丝钉 **1**



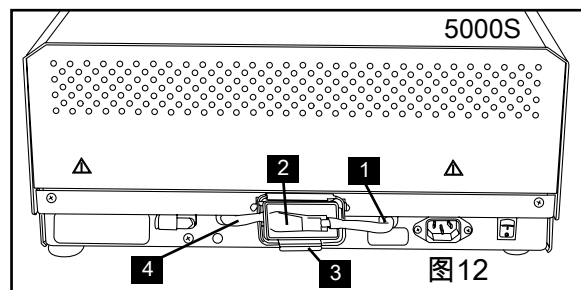
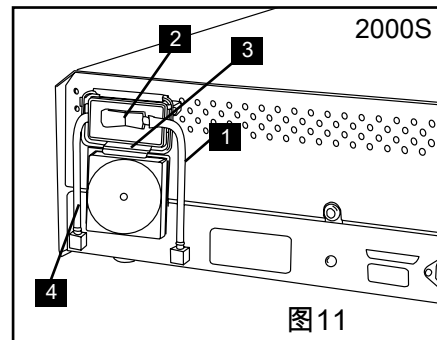
5. 维护保养

5.6 更换生物过滤网

生物过滤网每六个月或500次循环之后应当更换一次，以便干燥过程能够得到充足的清洁空气。

按下列步骤更换 Statim 2000S 和 5000S 上的生物过滤网：

1. 关闭 Statim 的电源。
2. 断开管A 与生物过滤网 连接，然后将过滤网从过滤网托架 上卸下。从托架上拆下过滤网时，请注意过滤网上的箭头方向。
3. 当过滤网脱离托架后，小心地把管B 与过滤网分开。
4. 安装新的生物过滤网 时（SciCan 订货号：01-102119S），请检查过滤网上的箭头，箭头要与托架上的箭头方向一致。将管B 接在过滤器的左侧。
5. 将过滤网轻轻推进托架 。过滤器的箭头标志应该朝外，指向左侧。
6. 把管A 重新连接到过滤器的右侧。



5.7 更换卡式灭菌盒密封圈

为保证您的 Statim 卡式灭菌器能够正常工作，运行过500次循环或每六个月之后（先到为准），就应更换密封圈。SciCan 有供应新密封圈（订货号：Statim 2000S 为 01-100028S，Statim 5000S 为 01-101649S）

请依照下列步骤更换密封圈：

将卡式盒盖和新的密封圈放在干净的工作台上。查看卡式盒盖内旧密封圈安放的位置，将新的密封圈按照旧密封圈的安放方向摆放在盒盖旁。

5. 维护保养 (续)

取出并丢弃旧的密封圈。清除密封槽内的残渣，用蒸馏水冲洗密封槽。

用提供的液体密封圈润滑剂润滑新的密封圈。

将密封圈的圆边放在盒盖的圆边下，把新密封圈上的孔与盒盖上的孔对准。

注意：盒盖内每个角以及各孔都应有两个明显的方形小凸起。小凸起应与盒盖的外表面齐平。

确保密封圈已完全放入到位。用手触摸外围，确保密封圈被固定到位。

注意：在循环运行期间，盒盖与底盘之间可能会出现蒸汽。如果这种情况持续，请取出卡式灭菌盒并检查密封圈是否安装正确。

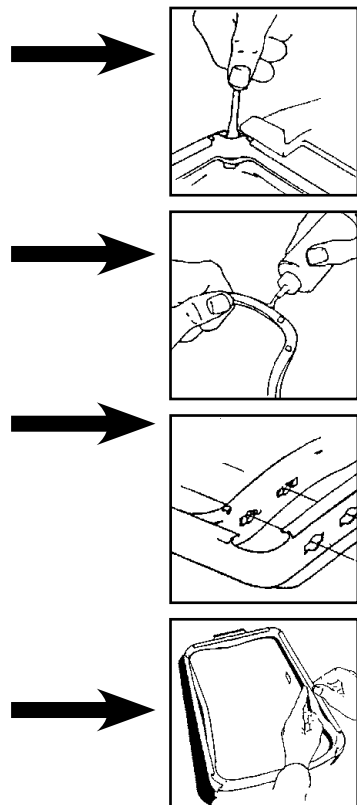


图13



操作时请小心，金属部件会很烫，卡式灭菌盒可能含有热蒸汽。

5.8 保持蓄水箱水位

Statim 中只能使用溶解固体总含量少于 5ppm 的蒸馏水 (传导性低于 $10\mu\text{S}/\text{cm}$)。Statim. 要给蓄水箱注水，请将顶盖从设备上取下，然后开始注水。我们建议使用漏斗来注水，以便将液体溢溅减少到最低程度。每次给蓄水箱注水时，请先清空废水瓶，然后再注水到 MIN 刻度线。请经常倒空废水瓶，避免瓶内的水变味、变色。(在废水瓶内加入按制造商说明配制的低浓度消毒剂可以改善这种情况。)

5.9 读取水质

1. 启动设备电源，同时按下“停止”键来进入“用户设置”菜单。
2. 用“非包裹”及“包裹”键，滚动到“Water Quality”(水质)，按下“橡胶与塑料”键将其选定。

>Water Quality
CD=XX μS / yyy / z.z ppm

CD=传导性
yyy= 工程值

XX= 微 S. 值
z.z= ppm值

5. 维护保养 (续)



5.10 预防性维护保养日程表

要确保无故障运行，操作员和经销商都必须遵守预防性维护日程表。注意：请参考您所在国家、地区或州政府颁布的相关安全法对操作员进行可能必要的测试。

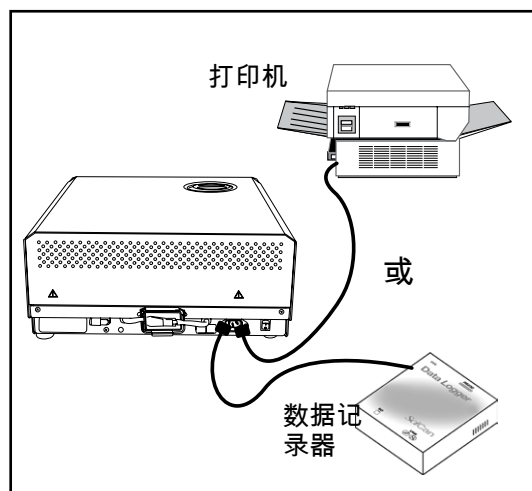
下列是维护保养日程表

操作员		
日	蓄水箱	<ul style="list-style-type: none"> • 按需换水。 • 对于眼科器械的灭菌，请于每日下班时排空蓄水箱，次日上班时再注水。
	废水瓶	<ul style="list-style-type: none"> • 每次给蓄水箱注水时清空废水瓶。 • 给瓶中注水到 MIN 刻度线。
周	卡式灭菌盒	<ul style="list-style-type: none"> • 用液体皂或不含氯的中性消毒剂清洗卡式灭菌盒的内部。 • 用 Teflon™ 镀层表面专用清洁垫擦拭卡式灭菌盒的内部。™ • 清洗所有清洁剂后，用 STAT-DRI™ Plus 干燥剂处理灭菌盒内表面可以加强干燥过程。STAT-DRI™ Plus 可向 SciCan 订购，订货号：2OZPLUS、8OZPLUST 或 32OZPLUS。
	生物及/或空气过滤网	<ul style="list-style-type: none"> • 检查过滤网上是否有尘埃和水分。更换变脏的过滤网。如果变湿，请联络经销商。
	滤水网	<ul style="list-style-type: none"> • 每周检查蓄水箱过滤网一次，必要时清洁。只在必要时才更换。
每6个月	卡式灭菌盒密封圈	<ul style="list-style-type: none"> • 每500次循环或六个月之后更换（先到为准），或每当必要时更换。
	生物及/或空气过滤网	<ul style="list-style-type: none"> • 每500次循环或六个月之后更换（先到为准）。
技术员		
每年一次	卡式灭菌盒	<ul style="list-style-type: none"> • 检查底盘、盒盖及密封圈是否有损坏。必要时更换。
	生物过滤网	<ul style="list-style-type: none"> • 检查生物过滤网是否有水分。
	电磁阀	<ul style="list-style-type: none"> • 检查电磁阀，变脏时清洁。更换有缺陷的柱塞。
	水泵	<ul style="list-style-type: none"> • 清洁过滤网，变脏时更换。
	止回阀	<ul style="list-style-type: none"> • 干燥过程运行时，将排气管从设备后面取下。检查是否有气体从接口处出来。 • 在运行某循环期间，将空气压缩机管从止回阀入口上卸下。确保阀门没有漏气。如有漏气，请更换。
	蓄水箱	<ul style="list-style-type: none"> • 检查蓄水箱是否有污物。如有必要，用蒸馏水清洁并冲洗。
	校准	<ul style="list-style-type: none"> • 校准设备

6. 通讯端口

6.1 RS232 通讯端口

所有 Statim 设备都配备有 RS232 通讯端口，您可以通过它来连接外部打印机或 SciCan 数据记录器。如需打印，您需要在您当地的电脑或电子商店购买我们推荐的打印机（清单如下）。如需存储数据，您可以购买 SciCan 的 USB 数据记录器来记录并存储循环信息到大容量存储设备（MSD）中，如：U盘或SD记忆卡。



打印机型号	行末 CR/LF	串行端口 比特率	打印机用户° 字符
Epson TM-U220D (C31C515603)	CR/LF	9600	248 [0xF8]
Citizen IDP-3110-40 RF 120B	CR	9600	N/A
Star Micro SP212FD42-120	CR	9600	210 [0xd2]
Star Micro SP216FD41-120	CR/LF	9600	210 [0xd2]
Star Micro SP512MD42-R	CR/LF	9600	210 [0xd2]

SciCan 数据记录器	行末 CR/LF	串行端口 比特率	打印机用户° 字符
大容量存储设备 (MSD) *	N/A	9600	32 [0xd2]

* 由于有多种软件程序/查看器可以查看存储在大容量存储设备（如 U 盘）中的数据文件，我们推荐使用上述设置。

要让您的 Statim 与某台设备实现通讯，您必须通过“用户设置”菜单来启用该功能。请按照下方第6.2节“安装 SciCan 数据记录器”的说明来启用与外部打印机或 SciCan 数据记录器的通讯功能。在常规储存条件下，热敏记录至少在 5 年之内能够保持清晰可辨。常规储存条件包括避免阳光直射、保持办公室温度低于 25 摄氏度和中等湿度（45-65% 的相对湿度），并且不要紧邻塑料、乙烯、护手霜、油、酯、酒精类产品、无碳和碳式复写纸等不相容材料。”

6. 通讯端口 (续)

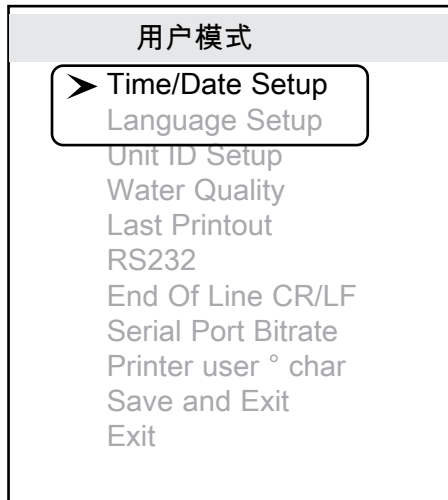
6.2 安装 SciCan 数据记录器

SciCan 的 USB 数据存储设备可以将循环信息记录并存储到大容量存储设备 (MSD) 中，如：U盘或SD卡。



下列说明仅针对带9针通讯 (RS232) 端口 (位于设备后面) 的设备。

在连接数据记录器之前，先采取以下步骤。

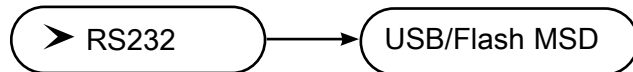


用户设置菜单

要安装 SciCan 数据记录器，请在开启设备电源的同时按下“停止”键，以进入“用户设置”菜单。按下列步骤来完成安装。

第1步

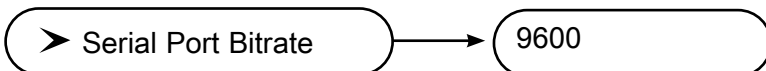
选择USB Flash/MSD



1. 启动设备电源，同时按下“停止”键来进入“用户设置”菜单。
2. 用“非包裹”及“包裹”键，滚动到“RS232”，按下“橡胶与塑料”键将其选定。
3. 在 RS232 菜单中，用“非包裹”及“包裹”键滚动到“USB/FLASH MSD”项，按下“橡胶与塑料”键来选择并返回到“用户设置”菜单。

6. 通讯端口 (续)

将串行端口比特率设置为 9600



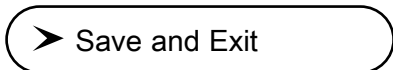
1. 在“用户设置”菜单中，用“非包裹”及“包裹”键滚动到“Serial Port Bitrate”菜单，并用“橡胶与塑料”键来选定它。
2. 在“Serial Port Bitrate”菜单中，用“非包裹”及“包裹”键滚动到“9600”，然后按下“橡胶与塑料”键来选定并返回到“用户设置”菜单。

设置打印机用户字符；(例如：134°C)



1. 在“用户设置”菜单中，用“非包裹”及“包裹”键滚动到“Printer user ° char”菜单，并用“橡胶与塑料”键来选定它。
2. 在“Printer user ° char”菜单中，用“非包裹”及“包裹”键来增加显示的数值，前者每按一下增加1，后者每按一下增加10。输入 32 [0x20]，然后按“橡胶与塑料”键来接受并返回到“用户设置”菜单。

保存并退出



完成上述设置后，必须执行一次“保存并退出”操作，否则，信息将恢复到先前的设置。

1. 在“用户设置”菜单中，用“非包裹”及“包裹”键滚动至“Save and Exit”。
2. 按“橡胶与塑料”键选定它。

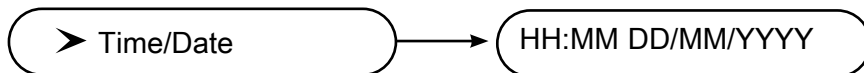
显示屏将显示时间和日期
信息，以及一系列
信息：

HH:MM DD/MM/YYYY
“MSD NOT DETECTED”/“INSERT MSD/
FLASH”/“SELECT A CYCLE”

6. 通讯端口 (续)

第2步

选择时间与日期

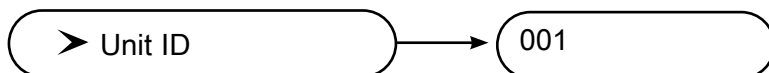


注：如果时间和日期是根据第3.6节的说明而设置的，此操作则无需再次执行。

1. 启动设备电源，同时按下“停止”键来进入“用户设置”菜单。
2. 用“非包裹”及“包裹”键滚动到“Time/Date Setup”，然后按“橡胶与塑料”键选定它。
3. 在“Time/Date Setup”菜单中，用“非包裹”及“包裹”键更改所显示的数值，并用“橡胶与塑料”键进行选定操作，以此来设置时间和日期。完成后按下“停止”键。

第3步

设定设备 ID



注：如果设备 ID 是根据第 3.8节的说明而设置的，此操作则无需再次执行。

1. 启动设备电源，同时按下“停止”键来进入“用户设置”菜单。
2. 用“非包裹”及“包裹”键滚动到“Unit ID Setup”，然后按“橡胶与塑料”键选定它。
3. 在“Setup Unit ID”菜单中，用“非包裹”及“包裹”键更改显示的数值，用“橡胶与塑料”键选择并移动到下一个数字。完成后按下“停止”键。

第4步

连接 SciCan 数据记录器

1. 确保 Statim 设备和 SciCan 数据记录器均为关闭状态。
2. 用串行电缆将 SciCan 数据记录器连接至 Statim 设备。
3. 开启 SciCan 数据记录器的电源
4. 开启 Statim 设备的电源。
5. 显示屏将显示下列消息：
6. 插入U盘或SD卡
7. 几秒后，显示屏将显示下列消息：

HH:MM DD/MM/YYYY
"MSD NOT DETECTED"/"INSERT MSD/
FLASH"/"SELECT A CYCLE"

HH:MM DD/MM/YYYY
USB/FLASH DETECTED/SAFELY
REMOVE MSD/SELECT A CYCLE

6. 通讯端口 (续)

6.3 灭菌循环之打印信息概述

1. 型号 : STATIM 2000 软件 : S2S2R410
2. 设备识别码 : 灭菌器编号已被设置为 323
3. 循环计数器 : 该设备已运行的循环数 = 9
4. 时间/日期 : 2003年4月14日 , 下午1:38
5. 循环名称 : SOLID UNWRAPPED (N) 实心非包裹
6. 循环名称 (续) 参数 : 134°C / 3.5 min -1P
7. 循环时钟 : 始于0:00
8. 预热完成 : 热预开始时间为 2:07 (见循环图表 , -“A”过程完毕 , “B”过程开始)
9. 排出空气阶段最高温度/压力和时间 : 针对每次排气 (打印出的行数按所选的灭菌循环而不同 。 此 打印显示在“B”过程中一次排气)
10. 排出空气阶段最低温度/压力和时间 : 针对每次排气 (打印出的行数按所选的灭菌循环而不同 。 此 打印显示在“B”过程中一次排气)

```
1.  STATIM 2000  S2S2R410
2.  Unit #      :      323
3.  CYCLE NUMBER 000009
4.  13:38      14/04/2003
5.  SOLID UNWRAPPED (N)
6.  134°C / 3.5 min - 1P
7.  CYCLE START   0:00
8.  CONDITIONING  2:07
9.  132.9°C 294KPa 3:06
10. 115.0°C 150KPa 3:06
11. PRESSURIZING  3:21
12. STERILIZING   4:12
13. 135.6°C 313KPa 4:12
14. Min. steri. Values:
15. 135.1°C 308KPa
16. Max. steri. Values:
17. 136.7°C 323KPa
18. 135.9°C 316KPa 7:43
19. VENTING        7:43
20. STERILIZING COMPLETE
21. AIR DRYING     8:07
22. STOP BUTTON PRESSED
23. CHECK FOR DRYNESS
```

添加注释 :

可允许偏差范围

灭菌时间 : “灭菌时间” (例如3.5分钟) -0/+1%

饱和蒸汽压力 : 非包裹/包裹循环为304kpa - 341kpa
(橡胶和塑料循环为205kpa - 232kpa)



灭菌温度 : “规定温度”-0 /+4 (134 C-138 C) (橡胶和塑料循环121°C-125 C°)

*打印出的循环数据应该在这些范围内


6. 通讯端口 (续)

11. 加压起始时间 : 3:21 (“C”过程开始)
12. 灭菌起始时间 : 4:12 (“D”过程开始)
13. 灭菌开始时的温度/压力和时间 (“D”过程)
14. 灭菌过程的中最低温度/压力 (“D”过程的下限)
15. 135.1°C 308 kPa
16. 灭菌过程最高温度/压力 (“D”过程的上限)
17. 136.7°C 323 kPa
18. 灭菌过程终止时的温度/压力和时间 (“D”过程终止)
19. 排气开始时间 : 7:43 (“E”过程开始)
20. 灭菌已成功完成
21. 干燥开始时间 : 8:07 (“F”过程开始)
22. 循环被用户终止
23. 干燥循环未完成即被终止 , 装载物可能不干燥


7. 故障排除

故障表现	解决方案
设备电源不能 开启。	<p>检查设备，确保其电源插头已插入了经过正确接地的插座，且电源线是牢固地固定在设备后面的。</p> <p>尝试另一个电路。关闭 设备电源10秒钟，然后再 开启。</p> <p>检查线路断路器或保险丝的使用状况。</p>
设备下面有水。  	<p>检查蓄水箱注水时是否有发生溢溅。确保排气管的塞子是牢固的。取下卡式灭菌盒并重新插入。</p> <p>尝试另一个循环。</p> <p>操作时请小心，金属部件会很烫，卡式灭菌盒可能含有热蒸汽。</p> <p>卡式灭菌盒有泄漏。如果运行期间设备底部有水滴出，请检查灭菌盒的密封圈是否未对齐或是有损伤，必要时更换密封圈。</p> <p>操作时请小心，金属部件会很烫，卡式灭菌盒可能含有热蒸汽。</p> <p>尝试另一个循环。如果仍有泄漏，可能的话可以用另一个卡式灭菌盒再试一个循环。</p> <p>如果泄漏仍然持续，请 关闭 设备电源，卸下卡式灭菌盒并取出其内装物，拔掉电源线，然后致电经销商。</p>
Instruments do not dry (灭菌的器械不干燥)	<p>整个循环持续完成，就会有最佳的干燥效果。请让循环运行完成。确保卡式灭菌盒内的器械摆放正确。参阅第 4.4节“准备并放置器械”。</p> <p>检查设备放置的水平度。</p> <p>清洁卡式灭菌盒内部，喷涂 Stat-Dri 干燥剂。参阅第 5.1节“清洁卡式灭菌盒”。检查排气管（连接废水瓶的管子）是否有扭曲。</p>

7. 故障排除 (续)

	<p>如果有扭曲，请将排气管弄直。如果管子无法弄直，就从 Statim 设备后面的推入式接口处取下排水管。按下接口上的套环，另一支手在管子上用力拉。一旦管子脱离了接口，就用锋利的器具剪掉管子受损的部分。但要确保排水管剩余的长度足以重新连接到机器上。如果管子太短而无法去掉一段，请与您的 SciCan 经销商联系进行更换。</p> <p>确保压缩机工作正常。检查时，取下废水瓶上的排气管。</p> <p>启动“干燥”循环，将排气管的游离端放在盛有水的玻璃杯中。如果没有强有力的、连续的气泡出现，证明压缩机的工作状态不正常。请联系您的经销商。</p>
<p>“Cycle interrupted” - “NOT STERILE”， (循环中断-没有灭菌) “Cycle aborted” - “NOT STERILE”， (循环停止-没有灭菌) CYCLE FAULT” (循环故障) 的信息</p> 	<p>等几分钟，在采取下一个解决方案之前，先尝试另一个循环。取下卡式灭菌盒。操作时请小心，金属部件会很烫，卡式灭菌盒可能含有热蒸汽。检查卡式灭菌盒，确保密封圈后面的孔与卡式盒上的孔是完全对齐的，密封圈的弹性边缘是完全顺畅的。检查排气管是否有扭曲或阻塞。如果有扭曲，请将排气管弄直。如果管子无法弄直，就从 Statim 设备后面的推入式接口处取下排水管。按下接口上的套环，另一支手在管子上用力拉。一旦管子脱离了接口，就用锋利的器具剪掉管子受损的部分。但要确保排水管剩余的长度足以重新连接到机器上。如果管子太短而无法去掉一段，请与您的 SciCan 经销商联系进行更换。</p> <p>确保 Statim 未意外受到任何电干扰。请参考“环境要求”一节中有关安装的内容。(第3.1节)</p> <p>尝试运行另一个循环。如果问题依旧存在，请记录循环故障号，并联系您的经销商。</p>

7. 故障排除 (续)

<p>大量蒸汽从机体前部漏出。</p> 	<p>取出卡式灭菌盒并重新插入 尝试另一个循环。取下灭菌盒密封圈，检查其安装是否正确，以及是否有损坏。必要时更换密封圈。操作时请小心，因为金属部件会很烫，卡式灭菌盒可能含有热蒸汽。</p> <p>如果泄漏持续，请 关闭 设备电源，取出卡式灭菌盒，然后联系您的 SciCan 经销商。</p>
<p>出现“WATER QUALITY IS NOT ACCEPTABLE.”信息。设备不启动。</p>	<p>提示您所使用的水不是蒸馏水，或者是不符合要求的蒸馏水。</p> <p>排空蓄水箱，重新注入溶解固体总含量少于 5ppm (或传导性低于 10 $\mu\text{S}/\text{cm}$) 的蒸馏水。如果有水传导测量仪，先检查水的质量，再向蓄水箱重新注水。</p> <p>请参考第3.9节“设备运输”中排空水箱的相关步骤。</p>
<p>出现“REFILL RESERVOIR”信息，设备不启动。</p>	<p>蓄水箱内的水位太低，请给箱内加水。请参考第3.4节“蓄水箱注水”中的相关步骤。</p>
<p>打印机不工作。</p>	<p>确保打印机电缆与 Statim 设备后面的接头以及 Statprinter连接 牢固。确定电源开关已 开启。关闭 设备电源10秒钟，然后再 开启电源。</p>
<p>时间和日期不正确。</p>	<p>时间和日期未设置。参见第3.6节“设置时间与日期”。</p>

7. 故障排除 (续)

<p>信息 MSD NOT CONNECTED <> INSERT MSD/FLASH (MSD没有连接，插入MSD/FLASH)</p>	<p>检查串行电缆的连接情况。 检查电源的连接情况。 确保下方的红色指示灯是亮起的。 确保MSD已正确插入。 重复“在您的 Statim 设备上安装 SciCan 数据记录器”当中说明的步骤。</p>
<p>信息 MSD/FLASH FULL <> REPLACE MSD (MSD/FLASH 已满，更换MSD)</p>	<p>MSD已满。将数据输出。</p>
<p>信息：Missing lines of Data on MSD/FLASH (MSD/FLASH 的数据丢失)</p>	<p>参考 STATIM 显示屏以确认灭菌是否成功完成。 拔出数据记录器的电源，断开MSD并等待10秒钟，以此使数据记录器复位。然后重新连接电源适配器，并将插入数据记录器。 如果问题依然存在，请联系 SciCan 服务中心。</p>
<p>信息：The file or directory in the MSD is corrupted or unreadable. (在MSD里的文件或目录有问题或不能被识别)</p>	<p>参考 STATIM 显示屏以确认灭菌是否成功完成。 写入数据时MSD可能被拔出。MSD应等到屏幕显示了“SAFELY REMOVE MSD <> MSD/FLASH DETECTED”消息之后再拔出。 有问题的文件或目录可能已经丢失。请在您的电脑上将MSD重新格式化。</p>

8. 零配件清单

01-100204S	排气管
01-100724S	废水瓶不带 冷凝器
01-100735S	废水瓶接口
01-100780S	减震器
01-100812S	废水瓶带冷凝器
01-100834S	灭菌盒盖 (2000S)
01-101649S	灭菌盒密封圈 (5000S)
01-101657S	热敏打印纸 (1箱=10卷)
01-101658S	灭菌盒手柄
01-101709S	器械网架 (5000S)
01-101757S	灭菌盒盖 (5000S)
01-101766S	电源线 (英国)
01-101768S	电源线 (瑞士)
01-101769S	电源线 (意大利)
01-101779S	电源线 (欧洲)
01-106030S	灭菌盒盖手柄 (2000S)
01-106071S	加长型灭菌盒盖 手柄 (5000S)
01-104093S	3米长排气管
01-101783S	蓄水箱盖及过滤网
01-101970S	数据电缆 (5000S)
01-102119S	生物过滤网
01-103139S	水传导性测试仪
01-103475S	灭菌盒底盘 (2000S)
01-103557S	电源线 (丹麦)
01-103865S	密封圈润滑油
01-103945S	非包裹型器械架 (2000S)
01-104343S	排水管塞子 (5000S)
01-104472S	加长型灭菌盒手柄 (5000S)

01-100207S	压缩机过滤网 (2000S)
01-104786S	器械支架 - 4 mm (5000S)
01-100028S	灭菌盒密封圈 (2000S)
01-106438S	加长型灭菌盒盖 (5000S)
01-108340S	Statim PCD 备件
01-109300S	蓄水箱过滤网

	配件
01-100008A	卡式灭菌盒 (2000S)
01-100271A	卡式灭菌盒底盘带网架 (2000S)
01-101613S	卡式灭菌盒 (5000S)
01-101614S	卡式盒底盘 (5000S)
01-103923	废水瓶备用瓶
01-103935	STATDRI 干燥板 (5000S)
01-104104	加长型卡式灭菌盒 (5000S)
01-104499	加长型灭菌盒器械架 (5000S)
01-106653	器械网架 (2000S)
01-210000	打印机 (5000S)
01-106325	内窥镜盒 (5000S)
2OZPLUS	STAT-dri 2盎司装干燥剂带喷嘴
8OZPLUST	STAT-dri 8盎司装干燥剂带喷嘴
32OZPLUS	STAT-dri 32盎司装干燥剂不带喷
99-108332	化学指示卡 134°C/3.5分钟
01-108341	Statim PCD 灭菌程序挑战装置

9. 保修

有限保修

SciCan 保证，在无明显滥用、误用或事故的前提下，由 SciCan 提供的崭新未用的 Statim 2000S / 5000S 自购买之日起一年内，不会在正常使用期间出现因材料或工艺缺陷所导致的故障。

此一年期质保将涵盖除耗材（如：灭菌盒密封圈、压缩机过滤器、微生物过滤器）外的所有设备元件的性能，前提是，产品在使用和维护过程中均有遵守操作手册中的内容。

水泵、蒸汽发生器及电路板（PCB）享受两年保修，前提是，产品在使用和维护过程中均遵守操作手册中的内容。

在此期间，若设备确因缺陷而出现故障，SciCan 将对任何缺陷零部件进行免费维修或更换前提是，用户自故障发生之日起三十（30）日内以书面方式通知了 SciCan，并将缺陷零部件以预付邮资的方式退回给 SciCan。

此担保在产品附有 SciCan 授权经销商出具的原始发票，且发票上注有故障产品序列号并清晰注明了购买日期的情况下方才有效。其他验证方式不予接受。一年期过后，在产品质量方面的所有担保及其他义务将被明确地视为已履行完毕，所有责任于此时终止，且用户不得以 SciCan 违反此类担保或义务为由对 SciCan 提起诉讼。

任何在此未提到的明示担保，以及任何由推断，法律实施，贸易惯例或约定成俗包括任何对 SciCan 所有产品的适销性或特定适用性的默示担保或对产品性能的申明以及违约的补救措施均在 SciCan 的免责之列。如果您想深入了解 SciCan 的产品及其特点，请访问我们的网站：www.scican.com。

10. 测试记录

10.1 类型测试

STATIM 2000S/5000S						
灭菌循环						
类型测试	实心非包裹(N) 134 °C / 3.5 分钟	中空非包裹(S) 134 °C / 3.5 分钟	中空非包裹(S) 134 °C / 18 分钟	中空包裹(S) 134 °C / 3.5 分钟	中空包裹(S) 134 °C / 16 分钟	橡胶 / 塑料 (S) 121 °C / 30 分钟
灭菌盒压力测试		X	X	X	X	X
空盒测试	X	X	X	X	X	X
实心器械 - 非包裹	X	X	X	X	X	X
实心器械 - 单包裹	X	X	X	X	X	X
单一包装中空器械	X	X	X	X	X	X
干燥效果, 实心器械. 非包裹	X	X	X	X	X	X
干燥效果, 实心器械. 单包裹	X	X	X	X	X	X
残余空气测试	X	X	X	X	X	X
附加测试						
STATIM 2000S/5000S PCD * (01-108341)				X		
微生物测试						
对下表所列的器械进行测试						

最大装载量	1 公斤	1.5 公斤	1 公斤	1.5 公斤	1 公斤	1.5 公斤	0.4 公斤	0.4 公斤
2000S								
5000S								

- * 1. PCD (灭菌程序挑战装置) 专为 Statim 2000S 及 Statim 5000S 卡式灭菌器而设计。
- 2. PCD 不能用于 Statim 2000、 Statim 5000 或 Statim 5000S 加长型。
- 3. PCD 规格可应要求提供。
- 4 不适用小范围流明的测试。具体说明可应要求提供。

通过微生物检测的器械品牌型号		灭菌循环
牙科器械		
KaVo GENTLEFORCE Z000C	中空 / 非包裹 (S) 134 °C / 3.5 分钟	
KaVo - Gentle Power Lux 25 LCA	中空 / 非包裹 (S) 134 °C / 3.5 分钟	
W&H - Trend LS, WD-56	中空 / 非包裹 (S) 134 °C / 3.5 分钟	
W&H - Trend HS, TC-957M	中空 / 非包裹 (S) 134 °C / 3.5 分钟	
KaVo Super-Torque LUX/640 B	中空 / 非包裹 (S) 134 °C / 3.5 分钟	
KaVo - INTEAmatic LUX3, 20 LH	中空 / 非包裹 (S) 134 °C / 3.5 分钟	
NSK PANAMA Air	中空 / 非包裹 (S) 134 °C / 3.5 分钟	
NSK - ATL118040	中空 / 非包裹 (S) 134 °C / 3.5 分钟	
NSK - FHMak	中空 / 非包裹 (S) 134 °C / 3.5 分钟	
STAR - 490 SWL	中空 / 非包裹 (S) 134 °C / 3.5 分钟	
Sirona - TI Classic, S 40 L	中空 / 非包裹 (S) 134 °C / 3.5 分钟	
Sirona - TI Control, TC3	中空 / 非包裹 (S) 134 °C / 3.5 分钟	
Midwest - Trendion	中空 / 非包裹 (S) 134 °C / 3.5 分钟	
Bein - Air - Bora L	中空 / 非包裹 (S) 134 °C / 3.5 分钟	
W&H - WS-75	中空 / 包裹 (S) 134 °C / 3.5 分钟	
W&H - WA-99 LT	中空 / 包裹 (S) 134 °C / 3.5 分钟	
W&H - TA-98 LC	中空 / 包裹 (S) 134 °C / 3.5 分钟	
B & L 腔镜器械		
Gimble Irrigating cannula 30g E4894	中空 / 非包裹 (S) 134 °C / 3.5 分钟	
Lask cannula E4989	中空 / 非包裹 (S) 134 °C / 3.5 分钟	
Gills Irrigating-aspirating cannula E4932	中空 / 非包裹 (S) 134 °C / 3.5 分钟	
Nichamin hydroassection cannula 25g E4421 H	中空 / 非包裹 (S) 134 °C / 3.5 分钟	
Irrigating-aspirating handpiece MVS 1083C	中空 / 非包裹 (S) 134 °C / 3.5 分钟	
Rudolf Medizintechnik GmbH 内镜镜配件		
Trocac sleeve, arthroscopy 2 locking stop cooks, 1.7mm dia x 104 mm length #10-0049-00	中空 / 非包裹 (S) 134 °C / 3.5 分钟	
Trocac sleeve, hysteroscopy diagnostic sheath, 1.1 fixed stop cook, 2.7 mm dia x 302 mm length #10-0049-00	中空 / 非包裹 (S) 134 °C / 3.5 分钟	
Alcon 眼科手术		
NeoSonic 超声乳化手术	中空 / 非包裹 (S) 134 °C / 3.5 分钟	
Milux 医疗器械		
Eradier 针 28-778	中空 / 非包裹 (S) 134 °C / 3.5 分钟	
Yeoman 常压排液器械 28-304	中空 / 非包裹 (S) 134 °C / 3.5 分钟	
Kerrison 吹管 18-1984	中空 / 非包裹 (S) 134 °C / 3.5 分钟	
Erazier-Ferguson 磨 16-570	中空 / 非包裹 (S) 134 °C / 3.5 分钟	
Yankauer 负压管 2-1045S	中空 / 非包裹 (S) 134 °C / 3.5 分钟	
Wanghin 负压管 13-150	中空 / 非包裹 (S) 134 °C / 3.5 分钟	
Becton Dickinson 针 -3051	中空 / 非包裹 (S) 134 °C / 3.5 分钟	
Medical Workshop		
Hockeystick Forceps, membrane beeing mw-1925	中空 / 非包裹 (S) 134 °C / 3.5 分钟	

10. 测试记录 (续)

循环	STATIM 2000S	STATIM 5000S
	冷机满 负荷 + 干燥过程	冷机满 负荷 + 干燥过程
	热机无负荷 + 干燥过程	热机无负荷 + 干燥过程
SOLID UNWRAPPED (N) 134°C / 3.5 min	9:15 + 60:00	13:15 + 60:00
	6:45 + 60:00	8:45 + 60:00
HOLLOW UNWRAPPED (S) 134°C / 3.5 min	11:45 + 60:00	17:30 + 60:00
	8:05 + 60:00	10:50 + 60:00
HOLLOW UNWRAPPED (S) 134°C / 18 min	26:15 + 60:00	32:00 + 60:00
	22:35 + 60:00	25:20 + 60:00
HOLLOW WRAPPED (S) 134°C / 3.5 min	15:35 + 60:00	24:00 + 60:00
	10:40 + 60:00	15:30 + 60:00
HOLLOW WRAPPED (S) 134°C / 18 min	30:05 + 60:00	38:30 + 60:00
	25:10 + 60:00	30:00 + 60:00
RUBBER / PLASTIC (S) 121°C / 15 min	20:15 + 60:00	22:50 + 60:00
	18:40 + 60:00	20:20 + 60:00
RUBBER / PLASTIC (S) 121°C / 30 min	35:15 + 60:00	37:50 + 60:00
	33:40 + 60:00	35:20 + 60:00

11. 规格

11.1 Statim 2000S 规格

设备尺寸：	长：	48.5厘米
	宽：	41.5厘米
	高：	15厘米
卡式灭菌盒大小（外部）：	长：	41厘米（包括手柄）
	宽：	19.5厘米
	高：	4厘米
卡式灭菌盒大小（内部）：	长：	28厘米
	宽：	18厘米
	高：	3.5厘米
灭菌舱容量：		1.8升
蓄水箱容量：		4.0升
重量（无水）：		21公斤
安装空间要求：	顶部：	5厘米
	侧边：	5厘米
	后部：	5厘米
	前部：	48厘米
前部所需间隙：		48厘米
蓄水箱最低注水量：		550毫升
PRV (泄压阀)：		过压时设定为 43.5 PSI，释放压力
热熔丝：		过热时切断锅炉供电
额定电气值：		220 - 240 V, 50/60 Hz, 6 A
电流		交流
保护级别：		I
保护：		覆盖
环境工作温度：		5°C - 40°C
噪音度：		平均值 - 56 dB，峰值 - 65 dB
湿度：		最大80%
最高适用海拔：		2000米
最大用水量：		268mL
环境工作压力：		70kPa - 106kPa

11. 规格 (续)

11.2 Statim 5000S 规格

设备尺寸：	长：	55厘米
	宽：	41厘米
	高：	19厘米
卡式灭菌盒大小 (外部)：	长：	49.5厘米 (包括手柄)
	宽：	19.5厘米
	高：	8厘米
卡式灭菌盒大小 (内部)：	长：	38厘米
	宽：	18厘米
	高：	7.5厘米
灭菌舱容量：		5.1升
蓄水箱容量：		4.0升
重量 (不带水)		33公斤
要求的间隙：	顶部：	5厘米
	侧边：	5厘米
	后部：	5厘米
	前部：	57厘米
前部所需间隙：		57厘米
蓄水箱最低注水量：		550毫升
PRV (泄压阀)：		过压时设定为 43.5 PSI，释放压力
热熔丝：		过热时切断锅炉供电
额定电气值：		220 - 240 V, 50/60 Hz, 6 A
电流		交流
保护级别：		I
保护：		覆盖
环境工作温度：		5°C - 40°C
噪音度：		平均值 - 57 dB，峰值 - 65 dB
湿度：		最大80%
最高适用海拔：		2000米
最大用水量		564mL
环境工作压力：		70kPa - 106kPa

12. 合格声明

分类： Ila 类 (MDD 附录 IX , 规则 15)

制造商： SciCan Ltd.

制造商地址： 1440 Don Mills Road 电话：(416) 445-1600
Toronto, Ontario 传真：(416) 445-2727
M3B 3P9
Canada

欧洲代表： SciCan GmbH
Wangener Straße 78
88299 Leutkirch Germany

我们特此声明，上述产品符合以下欧共体理事会指令和标准，并且 SciCan Ltd. 全权负责本《合格声明》的内容。所有证明文书均保存在制造商的营业地点。

指令

通用指令：

医疗器械指令：1993 年 6 月 14 日发布的，关于医疗器械的理事会指令 93/42/EEC [(MDD 93/42/EEC，附录 II，不含第 (4) 条)]。

标准：

适用于本产品的协调标准 (在欧共体官方期刊发布) 有：

ISO 13485、EN 61010-1、EN 61010-2-040、EN ISO 14971、EN 62304、EN 13060

其它适用于本产品的具体产品标准有：EN 61326

公告机构： TÜV SÜD Product Service GmbH
Ridlerstraß 65,
D-80339 München, Deutschland
识别号：0123

证书： G1 17 08 12160 057

CE 标记加贴日期： 1998 年 3 月 24 日

13. 警告 (EMC)

- 本产品符合GB/T 18268.1的本部分规定的抗扰度和发射要求，见下表。

表一：

电磁抗扰度			
抗扰度试验项	基础标准	试验值	符合性能判据
静电放电 (ESD)	GB/T 17626.2	接触放电：±4kV 空气放电：±4kV	B
射频电磁场	GB/T 17626.3	3V/m (80MHz~1.0GHz) 3V/m (1.4GHz~2.0GHz) 1V/m (2.0GHz~2.7GHz)	A
脉冲群	GB/T 17626.4	电源线：±1kV(5/50ns,5kHz)	B
浪涌	GB/T 17626.5	线对地：±0.5kV 线对线：±1kV	B
射频传导	GB/T 17626.6	3V/m, 150kHz~80MHz	A
工频磁场	GB/T 17626.8	30A/m, 50/60Hz	A
电压暂降, 中断	GB/T 17626.11	半周期 0% ; 1 周期 0% ; 25/30周期 70% ; 250/300周期 0%	B B C C
性能判别： A. 试验时，在规范限值内性能正常。 B. 试验时，功能或性能暂时降低或丧失，但能自行恢复。 C. 试验时，功能或性能暂时降低或丧失，但需要操作者干预或系统复位。			

表二：

电磁发射	
发射试验	符合性
GB 4824 RF发射	1组
GB 4824 RF发射	B类
GB 17625.1 谐波发射	符合
GB 17625.2 电压波动/闪烁发射	符合

14. 一般信息

型号/规格: STATIM 2000S (规格 01-152314)、STATIM 5000S(规格 01-222313)、
STATIM 5000S (规格 01-232313)

注册人/生产企业:

名称: 赛康有限公司(SCICAN LTD.)

住所/生产地址:

1440 DON MILLS ROAD
TORONTO, ONTARIO
CANADA M3B 3P9

生产日期: 参看产品标签

使用期限: 15年

代理人名称 / 售后服务:

名称: 康特威尔登特齿科贸易(北京)有限公司

地址: 北京市海淀区东冉北街9号A幢4层B区B4046

电话: 010-62123251

传真: 010-62123252

医疗器械注册证编号/产品技术要求编号: 国械注进20162112582

售后服务:

上海天视科技发展有限公司

上海市闸北区天目中路428号凯旋门大厦东楼10G-H 200070

电话: +86 21 6354 6298

传真: +86 21 6353 0197

北京健康广济生物技术有限公司

北京市朝阳区高碑店三区41-11 100124

电话 +86 10 8586 3510

传真: +86 10 8586 5321

宁波佰医行医疗器械有限公司

浙江省宁波市江北投资创业园区通惠路456号 315033

电话 +86 574 2770 9908

传真: +86 574-2770 9956

说明书修订日期: 2023.06