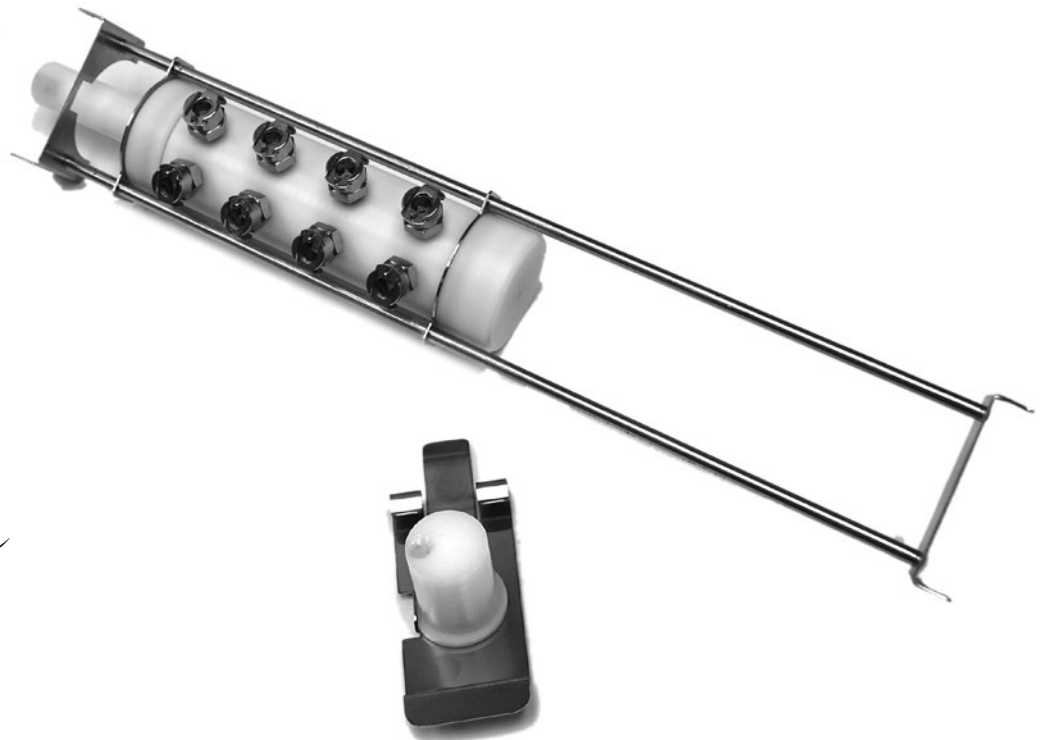


SciCan

HYDRIM[®] C61WD G4

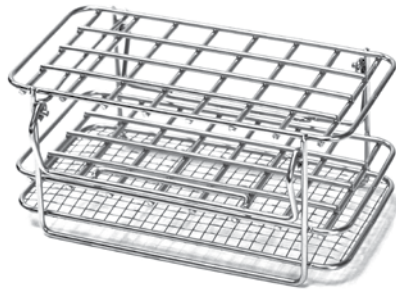
HANDPIECE CLEANING SYSTEM (LCS)



- Operator's Manual
- Mode d'emploi
- Bedienerhandbuch
- Manuale d'uso
- Manual del operador
- オペレーターマニュアル
- Brugermanual
- Bedieningshandleiding
- Instrukcja obsługi
- Manual de Utilização
- Manual de utilizare
- Инструкция по эксплуатации
- Användarmanual
- Керівництво з експлуатації

HYDRIM® C61WD G4 Lumens Cleaning System (LCS)

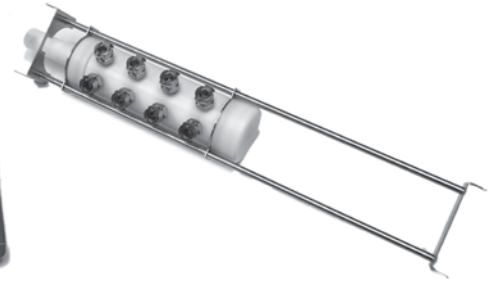
The Lumens Cleaning System (LCS) Adaptor can only be used with HYDRIM C61WD G4 models equipped with a lumens cleaning system. If your HYDRIM is LCS enabled, you will see a white plug on the inside back left of the chamber.



Rack for vertical instruments (optional)

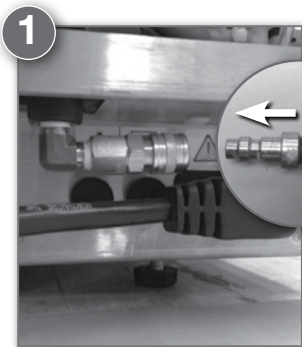


LCS Plug (included)

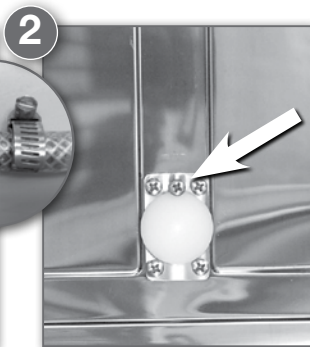


LCS Adaptor and Rack (included)

Setting up the LCS unit



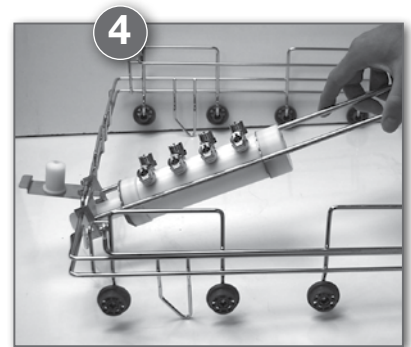
1 Pull the quick connect fitting ring back, insert air line coupling and release the ring to lock.



2 Remove the screw and pull out the white plug on the back wall of the unit's chamber.

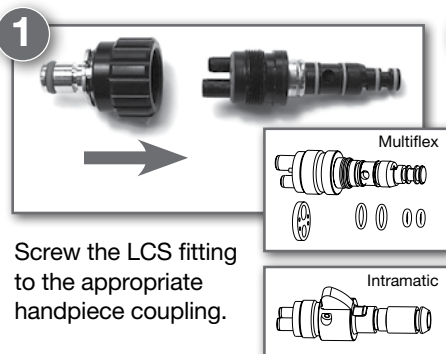


3 Attach the LCS plug to the HYDRIM trolley. (Stays in the down position when LCS rack is not being used)

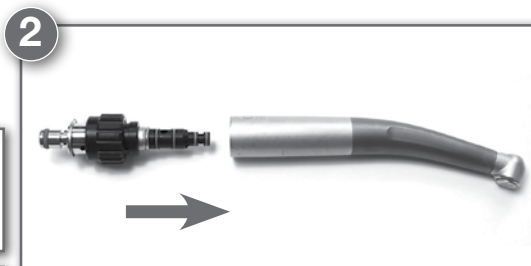


4 Attach the LCS adaptor and rack to the trolley, engaging the tab at the top of the LCS plug. Place the cannula cleaning basket on the rails of the LCS rack.

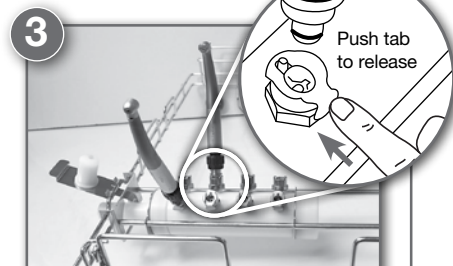
Connecting handpieces to the LCS adaptor



1 Screw the LCS fitting to the appropriate handpiece coupling.



2 Insert the handpiece coupling into the handpiece.

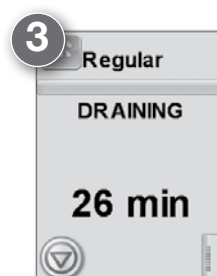
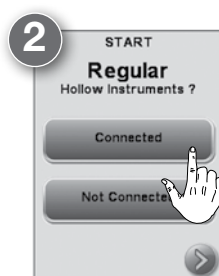
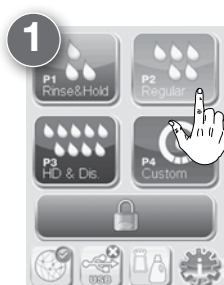


3 Push the handpiece into one of the ports.

Using the touchscreen menu

The HYDRIM will automatically detect the presence of the LCS adaptor. Select the desired program and follow the prompts. Upon completion, open the door and remove the handpieces from the adaptor by pushing on the tab at the side of the port.

Example: Regular cycle



Please note: As recommended by leading manufacturer/suppliers of handpieces, the hollow parts of instruments should be dried immediately after cleaning and disinfection using medical compressed air before additional processes or sterilization. This is to be followed by recommended regular maintenance procedures and application of maintenance agents/oils. Please follow all applicable health & safety regulations for your region.

Maintenance and troubleshooting

CLEANING THE LCS WATER FILTER



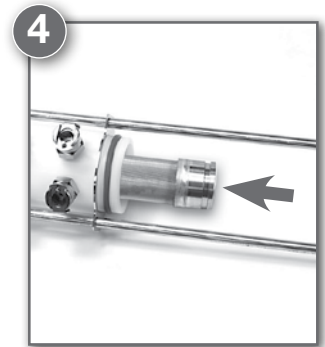
1
Unscrew the cap at the front of the LCS adaptor cylinder.



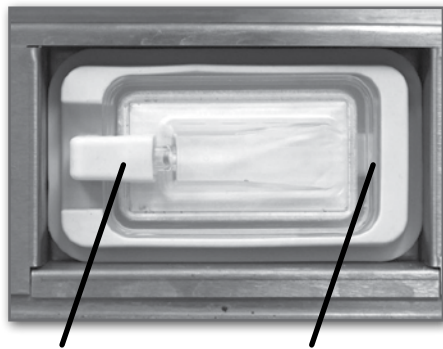
2
Remove the filter.



3
Rinse the filter and, if required, clean with a soft brush or using compressed air. Check and clean the O-ring. Remove any debris inside the housing.



4
Return the filter to the housing and close the cap tightly.



Tube A

Tube B (behind)

REPLACING THE BACTERIOLOGICAL AIR FILTER

Replace the bacteriological filter every 500 cycles or if dirty.

To change the filter:

1. Power the unit OFF, disconnect tube A and remove the filter from the bracket.
2. Disconnect tube B from the back of the filter.

3. Before installing the replacement filter (01-102119S) check that the arrow mark on the filter matches the direction of the arrow on the bracket. (Arrow should be pointing to the right).

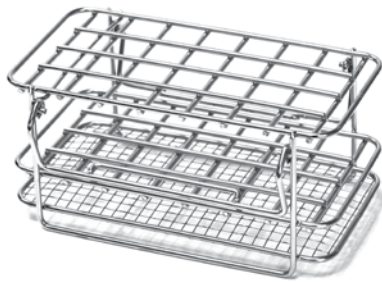
4. Insert filter into bracket and connect tube B. Re-connect tube A.

5. After replacing the filter, go to the "Reset LCS Counter" screen in the Setup menu and reset the counter to 0.

LCS system Messages	What it Means	What to Do – User
Replace Water Filter	Water filter in the LCS adaptor is dirty or clogged.	<ul style="list-style-type: none"> • Follow instructions above: "Cleaning the water filter."
Replace Air Filter	The bacteriological air filter in the kickplate is dirty.	<ul style="list-style-type: none"> • Follow instructions above: "Replacing the air filter." • Check LCS adaptor is correctly positioned. • You selected LCS at program start but LCS is not installed.
CF 12 Water Filter Clogged	Problem with Lumens Cleaning System.	<ul style="list-style-type: none"> • Replace Water Filter, see "Cleaning the water filter." • If cleaning doesn't resolve the problem, replace the water filter (01-113742S) • If message persists, call for service.
CF 18 Water Filter Pressure Sensor Stuck	Problem with Lumens Cleaning System.	<ul style="list-style-type: none"> • Call for service.
CF 26 Air Valve error	Problem with air supply pressure in air line. Incoming air pressure must be between 1 bar (15 psi) - 10 bar (145 psi).	<ul style="list-style-type: none"> • Call for service.
CF 30 LCS adaptor disconnected	Problem with Lumens Cleaning System.	<ul style="list-style-type: none"> • Check that LCS adaptor is correctly positioned.

HYDRIM® C61WD G4 Système de nettoyage lumens (LCS) pour modèles

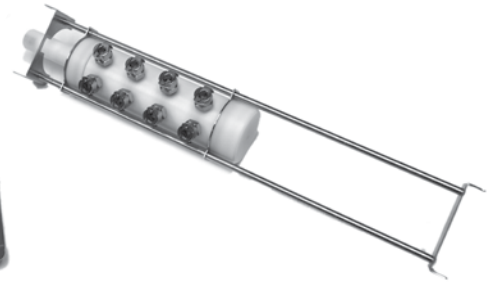
L'adaptateur pour le système de nettoyage Lumens (LCS) ne pourra être utilisé qu'avec les modèles HYDRIM C61WD G4 équipés d'un système de nettoyage Lumens. Si votre HYDRIM peut travailler avec le LCS, vous apercevrez un élément enfichable blanc à l'intérieur côté arrière gauche de la chambre.



Support pour chargement vertical d'instruments (en option)

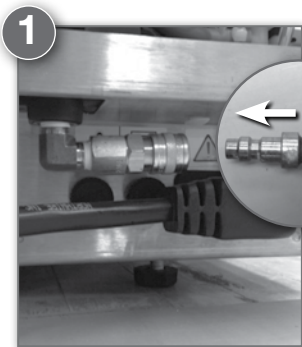


Élément enfichable LCS (compris)

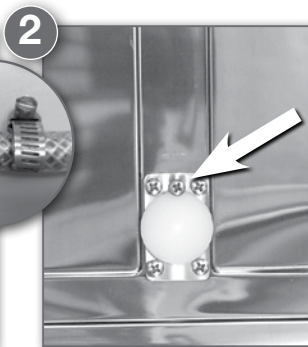


Adaptateur LCS et support (compris)

Mise en place de l'adaptateur LCS



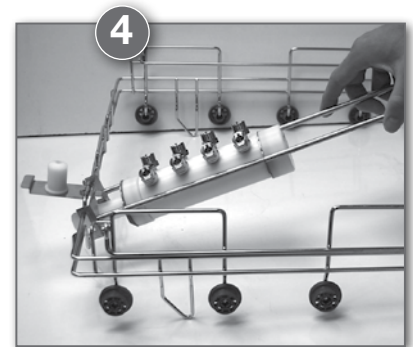
1 Retirez la bague de raccord rapide, montez l'accouplement du tuyau d'air et libérez la bague afin de verrouiller.



2 Retirer la vis ainsi que l'élément enfichable blanc de la paroi arrière de la chambre de l'appareil.

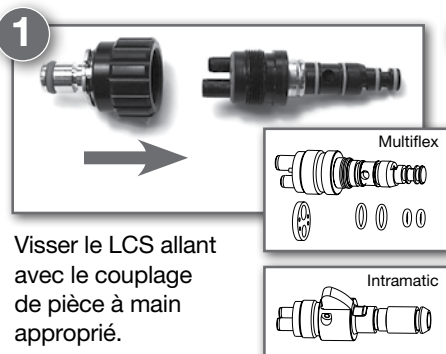


3 Fixer l'élément enfichable blanc LCS sur le chariot HYDRIM (lequel reste en position basse lorsque le support LCS n'est pas utilisé).

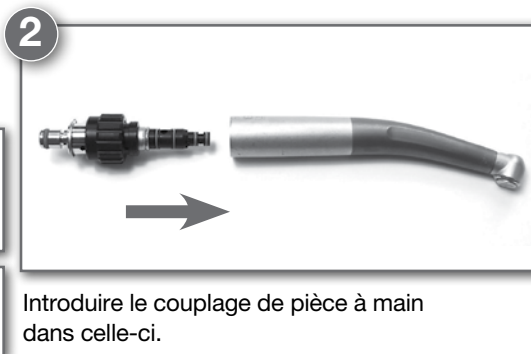


4 Fixer l'adaptateur LCS et le support sur le chariot en engageant l'attache en haut de l'élément enfichable LCS. Placer le panier de nettoyage pour canules sur les rails du support LCS.

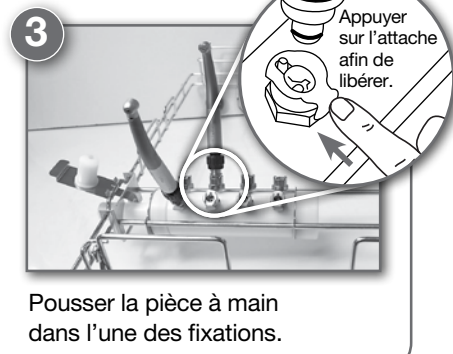
Connexion des pièces à main à l'adaptateur LCS



1 Visser le LCS allant avec le couplage de pièce à main approprié.



2 Introduire le couplage de pièce à main dans celle-ci.

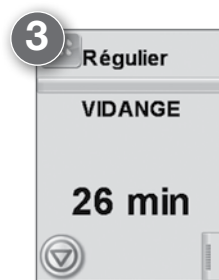


3 Pousser la pièce à main dans l'une des fixations.

Utilisation du menu d'écran tactile

L'HYDRIM va détecter automatiquement la présence de l'adaptateur LCS. Sélectionner le programme désiré et suivre les instructions. Une fois terminé, ouvrir la porte et retirer les pièces à main de l'adaptateur en poussant sur l'attache sur le côté de la fixation.

Exemple : cycle régulier



Remarque : Conformément aux recommandations des principaux fabricants/fournisseurs de pièces à main, les parties creuses des instruments doivent être séchées immédiatement après le nettoyage et la désinfection en utilisant de l'air comprimé médical avant d'effectuer des procédés supplémentaires ou une stérilisation. Cela doit être suivi par les procédures d'entretien régulier recommandées et par l'application d'agents/huiles d'entretien. Veuillez vous conformer à tous les règlements en matière de santé et sécurité en vigueur dans votre région.

Maintenance et dépannage

NETTOYAGE DU FILTRE À EAU DU LCS



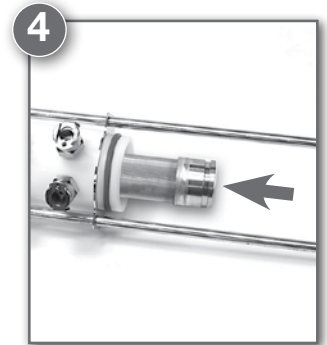
1 Dévisser le capuchon sur la face avant du cylindre d'adaptateur LCS.



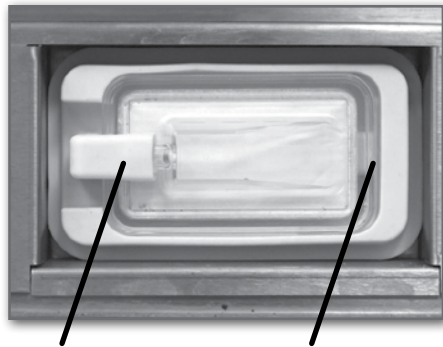
2 Enlever le filtre.



3 Rincer le filtre et, si nécessaire, nettoyer avec une brosse douce ou à l'air comprimé. Vérifier et nettoyer le joint torique. Enlever tous les débris à l'intérieur du boîtier.



4 Remettre le filtre dans le boîtier et bien refermer le capuchon.



Tube A

Tube B (derrière)

REMPACEMENT DU FILTRE A AIR BACTÉRIOLOGIQUE

Remplacer le filtre à air bactériologique tous les 500 cycles ou en cas d'encrassement.

Afin de changer le filtre :

1. Éteindre l'appareil, désolidariser le tube A et enlever le filtre du support.
2. Désolidariser le tube B de l'arrière du filtre.

3. Avant d'installer le filtre de remplacement (01-10219S), vérifier que la flèche de marquage sur le filtre corresponde bien au sens de celle du support (la flèche devant pointer à droite).

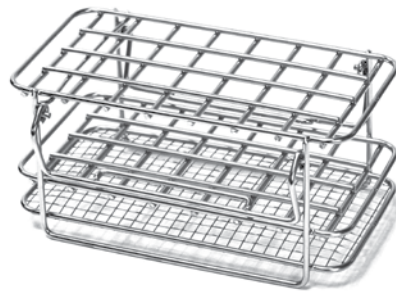
4. Introduire le filtre dans le support et connecter le tube B. Reconnecter ensuite le tube A.

5. Après avoir remplacé le filtre, aller à l'écran « Réinitialiser compteur LCS » au menu d'installation et réinitialiser le compteur sur zéro.

Messages système LCS	Ce que cela signifie	Que faire pour l'utilisateur?
Remplacer filtre à eau	Le filtre à air de l'adaptateur LCS est encrassé ou bouché.	<ul style="list-style-type: none"> • Suivre les instructions ci-dessus : « Nettoyage du filtre à air »
Remplacer filtre à air	Le filtre à air bactériologique dans la plaque de pied est encrassé.	<ul style="list-style-type: none"> • Suivre les instructions ci-dessus : « Remplacement du filtre à air » • Vérifier que l'adaptateur LCS soit correctement positionné. • Vous avez sélectionné LCS lors du démarrage du programme alors que LCS n'est pas installé.
Filtre à eau CF 12 bouché	Problèmes causés par le système de nettoyage des Lumens.	<ul style="list-style-type: none"> • Remplacer le filtre à eau, voir à cet effet « Nettoyage du filtre à eau ». • Si le nettoyage n'est pas en mesure de résoudre le problème, remplacer le filtre à eau (01-113742S). • Si le message persiste, appeler le service de dépannage.
Capteur de pression filtre à eau CF 18 bloqué	Problèmes causés par le système de nettoyage des Lumens.	<ul style="list-style-type: none"> • Appeler le service de dépannage.
Erreur vanne d'air CF 26	<p>Problème causé par la pression dans conduite d'alimentation en air.</p> <p>L'entrée de la pression d'alimentation en air doit être comprise entre 1 bar (15 psi)-10 bar (145 psi).</p>	<ul style="list-style-type: none"> • Appeler le service de dépannage.
CF30 LCS Adaptateur déconnecté	Problèmes causés par le système de nettoyage des Lumens.	<ul style="list-style-type: none"> • Vérifier que l'adaptateur LCS soit correctement positionné.

HYDRIM® C61WD G4 Innenreinigungssystem (LCS)

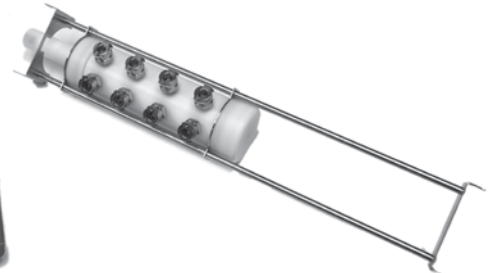
Der Adapter für das Innenreinigungssystem (LCS) kann ausschließlich zusammen mit HYDRIM C61WD G4 Modellen verwendet werden, die für die Verwendung eines Innenreinigungssystems vorgesehen sind. Ob Ihr HYDRIM LCS-fähig ist, erkennen Sie an einem weißen Stopfen hinten links in der Waschkammer.



Racks für vertikale Instrumente (optional)

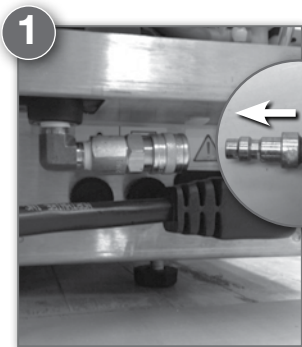


LCS-Stopfen (inbegriffen)

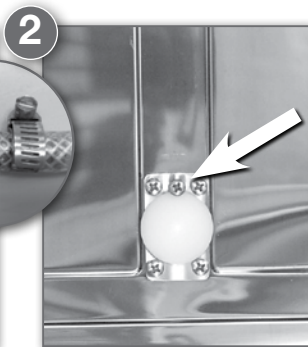


LCS-Adapter und -Gestell (inbegriffen)

Montage des LCS-Adapters



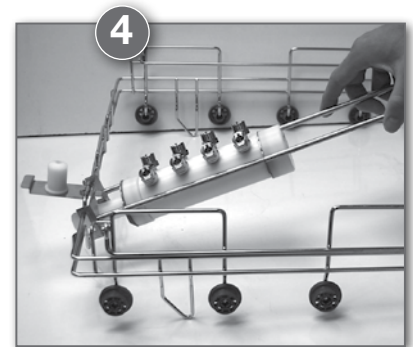
1 Ziehen Sie den Schnellverschlussring zurück, schieben Sie den Druckluftstecker in die Kupplung und lassen Sie den Ring wieder los.



2 Entfernen Sie die Schraube und ziehen Sie den weißen Stopfen auf der Rückwand der Kammer des Geräts heraus.

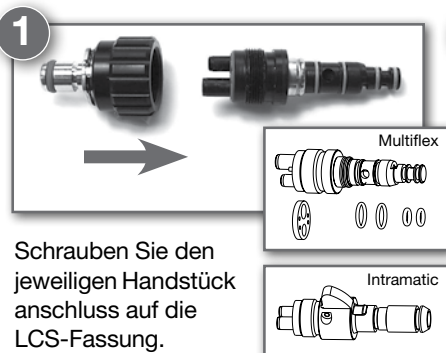


3 Befestigen Sie den LCS-Stopfen am HYDRIM-Rollwagen. (Bleibt in der nach unten gerichteten Position, wenn das LCS-Gestell nicht in Gebrauch ist.)

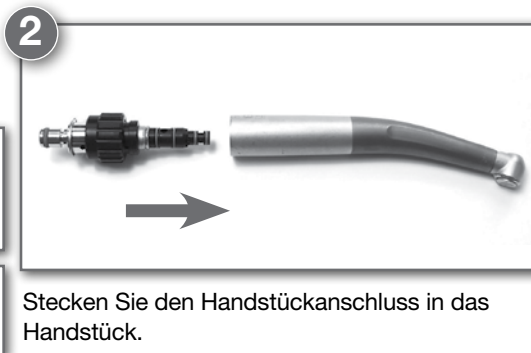


4 Befestigen Sie den LCS-Adapter und das Gestell am Rollwagen fixieren Sie dabei die Lasche am oberen Ende des LCS-Stopfers. Setzen Sie den Kanülen-Reinigungskorb auf die Schienen des LCS-Gestells.

Anschließen der Handstücke an den LCS-Adapter



1 Schrauben Sie den jeweiligen Handstückanschluss auf die LCS-Fassung.



2 Stecken Sie den Handstückanschluss in das Handstück.

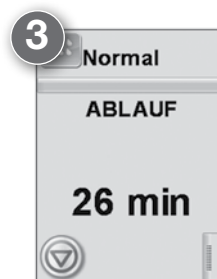
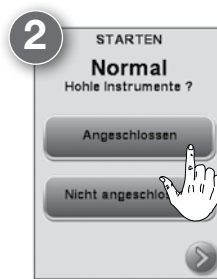


3 Drücken Sie das Handstück in einen der Anschlussplätze.

Eingaben über den Touchscreen

Der HYDRIM erkennt den LCS-Adapter automatisch. Wählen Sie das gewünschte Programm aus und befolgen Sie die Anweisungen. Öffnen Sie nach Programmende die Tür und nehmen Sie das Handstück vom Adapter ab, indem Sie auf die Lasche an der Seite des Anschlussplatzes drücken.

Beispiel: Normaler Zyklus



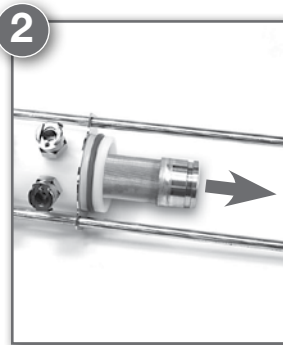
Bitte beachten: Laut Empfehlungen führender Hersteller/Lieferanten von Handstücken sollten die hohlen Instrumententeile sofort nach der Reinigung und Desinfektion mit medizinischer Druckluft getrocknet werden, bevor weitere Verfahren erfolgen oder eine Sterilisation vorgenommen wird. Im Anschluss sind die empfohlenen normalen Wartungsverfahren durchzuführen und Pflegemittel/Öle aufzutragen. Bitte befolgen Sie alle für Ihre Region maßgeblichen Gesundheits- und Sicherheitsvorschriften.

Instandhaltung und Fehlerbehebung

REINIGEN DES LCS-WASSERFILTERS



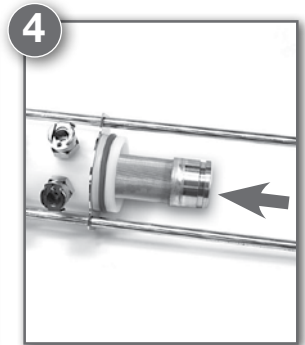
1 Schrauben Sie die Kappe auf der Vorderseite des LCS-Adapterzylinders ab.



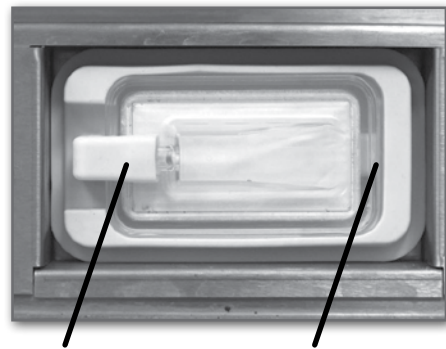
2 Nehmen Sie den Filter heraus.



3 Spülen Sie den Filter aus und reinigen Sie ihn – falls erforderlich – mit einer weichen Bürste oder mit Hilfe von Druckluft. Überprüfen und reinigen Sie den O-Ring. Entfernen Sie jegliche Verunreinigungen aus dem Inneren des Gehäuses.



4 Schieben Sie den Filter wieder in das Gehäuse und drehen Sie die Kappe fest zu.



Röhrchen A

Röhrchen B (dahinter)

WECHSELN DES BAKTERIOLOGISCHEN LUFTFILTERS

Wechseln Sie den bakteriologischen Filter alle 500 Zyklen beziehungsweise wenn der Filter verschmutzt ist.

So wechseln Sie den Filter:

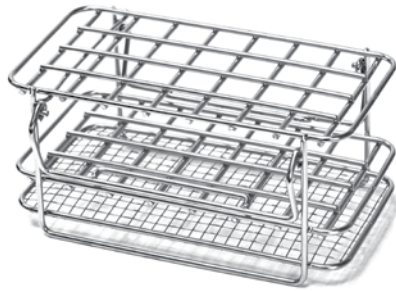
1. Schalten Sie das Gerät ab (OFF). Klemmen Sie Röhrchen A ab und entnehmen Sie den Filter aus der Halterung.
2. Klemmen Sie Röhrchen B von der Rückseite des Filters ab.

3. Überprüfen Sie, bevor Sie den Austauschfilter (01-102119S) installieren, ob der Pfeil auf dem Filter in die Richtung des Pfeils auf der Halterung zeigt. (Der Pfeil sollte nach rechts zeigen.)
4. Setzen Sie den Filter in die Halterung ein und schließen Sie Röhrchen B an. Schließen Sie Röhrchen A wieder an.
5. Nachdem Sie den Filter ausgetauscht haben, gehen Sie im Setup-Menü in den Bildschirm „LCS-Zähler zurücksetzen“ und setzen den Zähler auf null zurück.

Meldungen des LCS-Systems	Was die Meldung bedeutet	Was zu tun ist – Benutzer
Wasserfilter austauschen	Wasserfilter im LCS-Adapter ist verschmutzt oder zugesetzt.	<ul style="list-style-type: none"> • Befolgen Sie die oben stehenden Anweisungen unter: „Reinigen des Wasserfilters LCS“
Luftfilter austauschen	Der bakteriologische Luftfilter im Sockel-Frontblech ist verschmutzt.	<ul style="list-style-type: none"> • Befolgen Sie die oben stehenden Anweisungen unter: „Wechseln des bakteriologischen Luftfilters“ • Überprüfen Sie, ob der LCS-Adapter ordnungsgemäß angebracht ist. • Möglicherweise haben Sie bei Programmbeginn „LCS“ ausgewählt, obwohl kein LCS installiert ist.
CF 12 Wasserfilter verschmutzt	Problem mit dem Innenreinigungssystem.	<ul style="list-style-type: none"> • Tauschen Sie den Wasserfilter aus, siehe „Reinigen des Wasserfilters“. • Wenn das Problem durch Reinigen nicht behoben wird, tauschen Sie den Wasserfilter (01-113742S) aus. • Wenn die Meldung weiterhin angezeigt wird, wenden Sie sich an den technischen Service.
CF 18 Drucksensor des Wasserfilters blockiert	Problem mit dem Innenreinigungssystem.	<ul style="list-style-type: none"> • Wenden Sie sich an den technischen Service.
CF 26 Fehler Luftventil	Fehler in Druckluftzufuhr. Eingehende Luftzufuhr muss zwischen 1 bar (15 psi)-10 bar (145 psi) sein	<ul style="list-style-type: none"> • Wenden Sie sich an den technischen Service.
CF 30 LCS-Adapter getrennt	Problem mit dem Innenreinigungssystem.	<ul style="list-style-type: none"> • Überprüfen Sie, ob der LCS-Adapter ordnungsgemäß angebracht ist.

HYDRIM® C61WD G4 Sistema de limpieza de lúmenes (LCS)

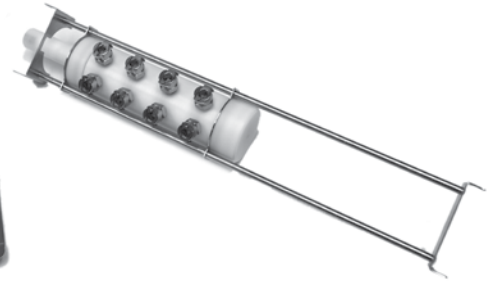
El adaptador para sistema de limpieza de lúmenes (SLL) sólo puede ser utilizado con los modelos HYDRIM C61WD G4 que se encuentran equipados con un sistema de limpieza de lúmenes. Si su unidad HYDRIM está habilitada para SLL, usted verá un tapón blanco en la parte trasera interior izquierda de la cámara.



Gradilla para instrumentos verticales (opcional)

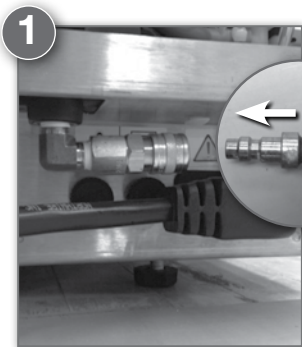


Tapón de SLL (incluido)

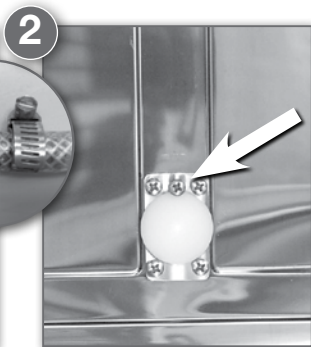


Adaptador y gradilla de SLL (incluido)

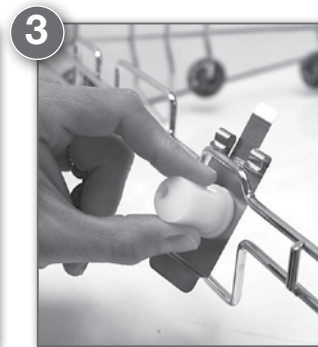
Ajuste del adaptador de SLL



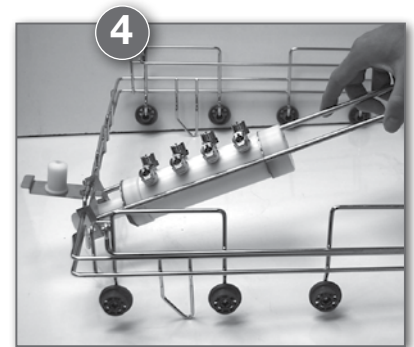
1 Tire hacia atrás el anillo de montaje de conexión rápida, inserte el acoplamiento de la línea de aire y suelte el anillo para bloquear.



2 Quite el tornillo y extraiga el tapón blanco situado en la pared trasera de la cámara de la unidad.

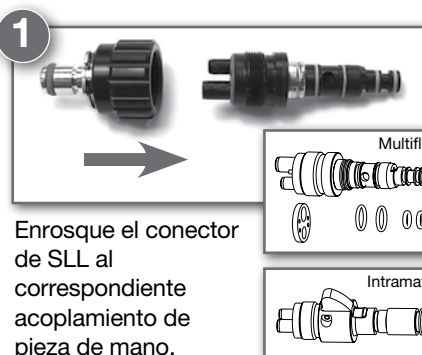


3 Fije el tapón de SLL al carrito de la unidad HYDRIM. (Se mantiene en posición baja mientras no se utiliza la gradilla de SLL.)

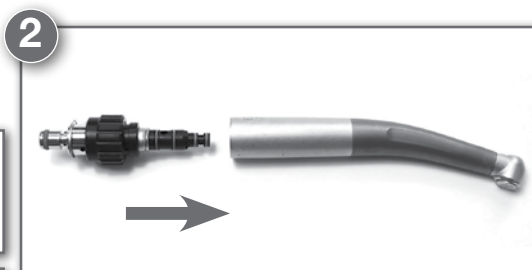


4 Fije el adaptador y gradilla de SLL al carrito, enganchando la pestaña en la parte superior del tapón. Coloque la cesta de limpieza de cánulas sobre las guías de la gradilla de SLL.

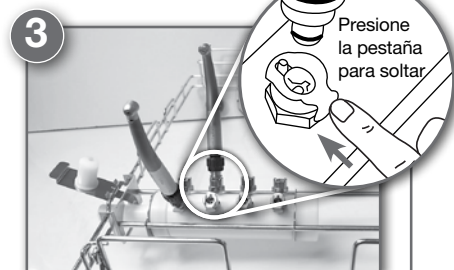
Conexión de piezas de mano al adaptador de SLL



1 Enrosque el conector de SLL al correspondiente acoplamiento de pieza de mano.



2 Inserte el acoplamiento en la pieza de mano.

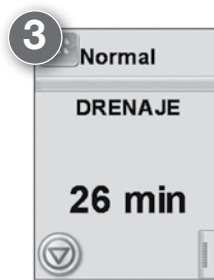
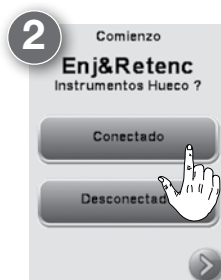


3 Introduzca la pieza de mano en uno de los puertos.

Uso del menú de la pantalla táctil

La unidad HYDRIM detectará automáticamente la presencia del adaptador de SLL. Seleccione el programa deseado y siga las indicaciones. Una vez completados los pasos, abra la puerta y extraiga las piezas de mano del adaptador presionando la pestaña situada al lado del puerto.

Ejemplo: Ciclo Normal



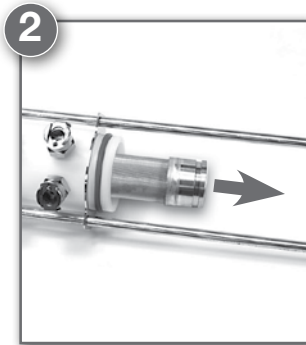
Nota: como recomiendan los principales fabricantes/proveedores de piezas de mano, las partes huecas de los instrumentos deben secarse inmediatamente después de limpiarlas y desinfectarlas con aire comprimido médico antes de realizar procesos y esterilización adicionales. A continuación deben realizarse los procedimientos de mantenimiento habituales recomendados y la aplicación de los agentes/aceites de mantenimiento. Siga todas las normativas sanitarias y de seguridad para su región.

Mantenimiento y resolución de problemas

LIMPIEZA DEL FILTRO DE AGUA DE SLL



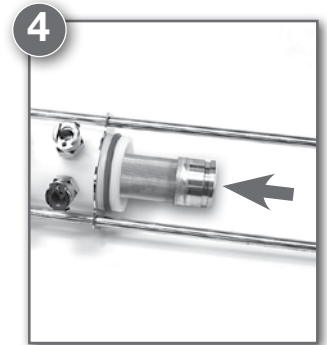
Desenrosque la tapa dispuesta en la parte delantera del cilindro del adaptador de SLL.



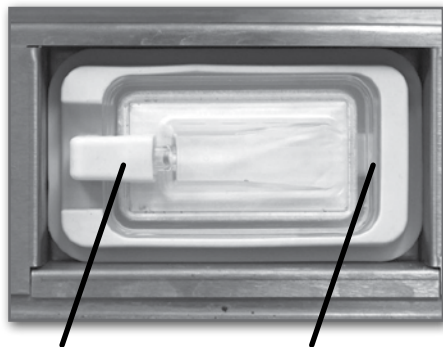
Extraiga el filtro.



Enjuague el filtro y, en caso necesario, limpie con un cepillo suave o con aire comprimido. Controle y limpie la junta tórica. Quite cualquier residuo que haya quedado dentro de la carcasa.



Reinserte el filtro en la carcasa y cierre bien la tapa.



Tubo A

Tubo B (detrás)

REEMPLAZO DEL FILTRO DE AIRE BACTERIOLÓGICO

Reemplace el filtro bacteriológico cada 500 ciclos o cuando está sucio.

Para cambiar el filtro:

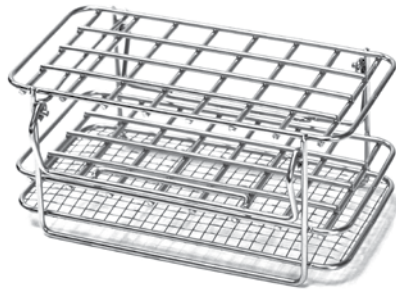
1. Apague la unidad, desconecte el tubo A y quite el filtro del soporte.
2. Desconecte el tubo B de la parte posterior del filtro.

3. Antes de instalar el filtro de reemplazo (01-102119S), verifique que la marca de la flecha del filtro coincida con la dirección de la flecha situada en el soporte. (La flecha debe apuntar hacia la derecha.)
4. Inserte el filtro en el soporte y conecte el tubo B. Vuelva a conectar el tubo A.
5. Una vez reemplazado el filtro, vaya a la pantalla "Restablecer contador de SLL" en el menú Configuración y vuelva a colocar en cero el contador.

Mensajes del SLL	Qué significa	Qué hacer: Usuario
Reemplazar filtro de agua	El filtro de agua en el adaptador de SLL está sucio u obstruido.	<ul style="list-style-type: none"> • Siga las instrucciones mencionadas anteriormente: "Limpieza del filtro de agua".
Reemplazar filtro de aire	El filtro de aire bacteriológico en la placa de protección está sucio.	<ul style="list-style-type: none"> • Siga las instrucciones mencionadas anteriormente: "Reemplazo del filtro de aire". • Compruebe que el adaptador de SLL esté correctamente posicionado. • Usted seleccionó SLL al inicio del programa, pero SLL no está instalado.
CF 12 Filtro de agua obstruido	Problema con el sistema de limpieza de lúmenes.	<ul style="list-style-type: none"> • Reemplace el filtro de agua, ver "Limpieza del filtro de agua". • Si la limpieza no resuelve el problema, reemplace el filtro de agua (01-113742S). • Si el mensaje sigue apareciendo, llame al servicio técnico.
CF 18 Sensor de presión del filtro de agua atascado	Problema con el sistema de limpieza de lúmenes.	<ul style="list-style-type: none"> • Llame al servicio técnico.
CF 26 Error en válvula de aire	Problema con la presión de alimentación en la línea de aire. La entrada de la presión de suministro de aire debe ser de entre 1 bar (15 psi) -10 bar (145 psi)	<ul style="list-style-type: none"> • Llame al servicio técnico.
CF 30 Adaptador de SLL desconectado	Problema con el sistema de limpieza de lúmenes.	<ul style="list-style-type: none"> • Compruebe que el adaptador de SLL esté correctamente posicionado.

HYDRIM® C61WD G4 Sistema di pulizia dei lumi (LCS)

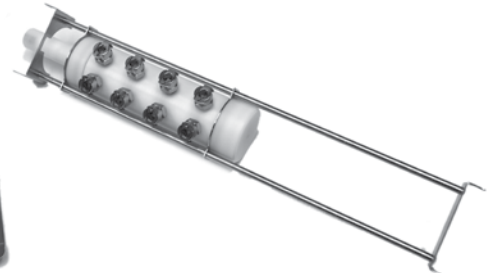
L'adattatore per il sistema di pulizia dei lumi (SPL) può essere utilizzato solo con i modelli HYDRIM C61WD G4 dotati di un sistema di pulizia dei lumi. Se l'apparecchio HYDRIM è abilitato per SPL, sulla parete posteriore interna di sinistra della camera è presente un tappo bianco.



Rack per strumenti verticali (optional)

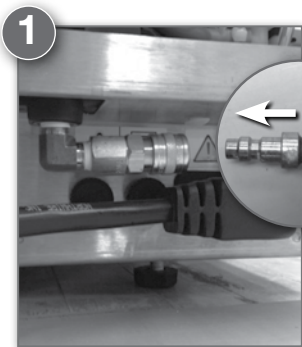


Spinotto SPL (incluso)

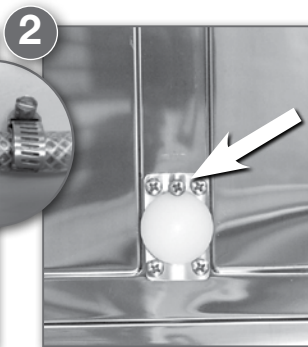


Adattatore SPL e rack (inclusi)

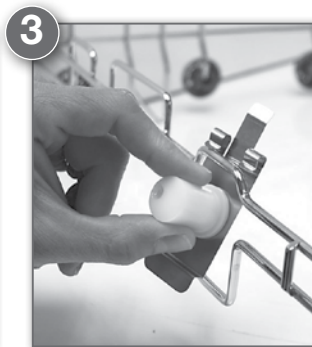
Montaggio dell'adattatore SPL



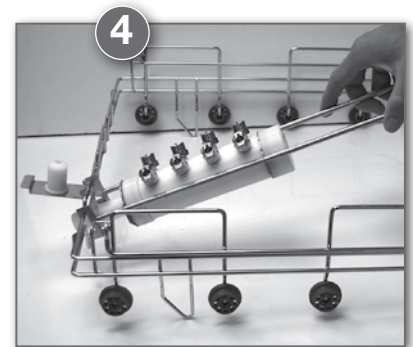
1 Retrarre l'anello di adattamento a innesto rapido, inserire l'attacco della linea pneumatica e rilasciare l'anello in modo che si blocchi.



2 Togliere la vite ed estrarre il tappo bianco presente sulla parete posteriore della camera dell'unità.

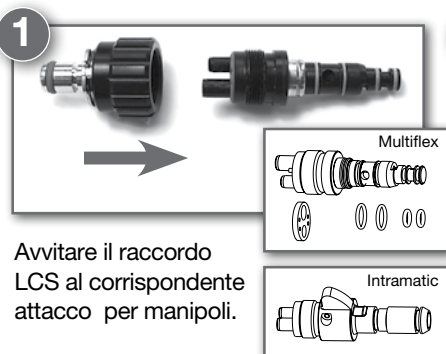


3 Collegare il tappo SPL al carrello HYDRIM. (è in posizione abbassata quando il rack SPL non viene utilizzato)

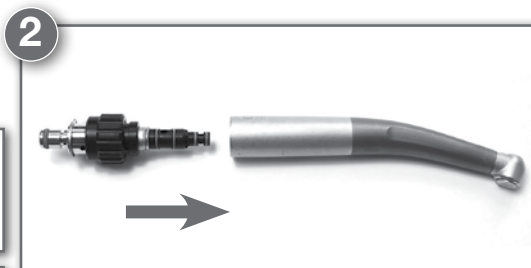


4 Collegare l'adattatore SPL e il rack al carrello, agganciando la linguetta presente nella parte superiore dello spinotto SPL. Posizionare il cestello di pulizia cannule sui binari del rack SPL.

Collegamento dei manipoli all'adattatore SPL



1 Avvitare il raccordo LCS al corrispondente attacco per manipoli.



2 Inserire l'attacco per manipoli nel manipolo.

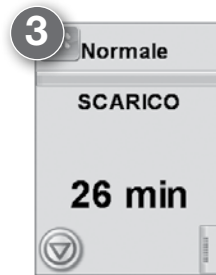
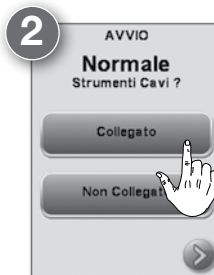


3 Infilare il manipolo in una delle prese.

Utilizzo del menu touchscreen

L'apparecchio HYDRIM rileverà automaticamente la presenza dell'adattatore SPL. Selezionare il programma desiderato e seguire le istruzioni. Al termine della procedura, aprire il portello e rimuovere i manipoli dall'adattatore spingendo la linguetta a lato del portello.

Esempio: ciclo regolare



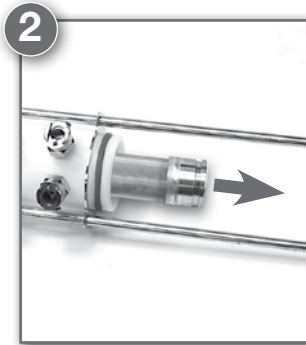
Notare che: come raccomandato dai produttori/fornitori leader di manipoli, le parti cave degli strumenti devono essere asciugate immediatamente dopo la pulizia e la disinfezione con aria compressa per uso medico, prima di effettuare ulteriori processi o la sterilizzazione. Quindi, effettuare le regolari procedure di manutenzione raccomandate e applicare gli agenti/oli di manutenzione. Si prega di seguire tutti i regolamenti locali in vigore in materia di salute e sicurezza.

Manutenzione e risoluzione dei problemi

PULIZIA DEL FILTRO ACQUA SPL



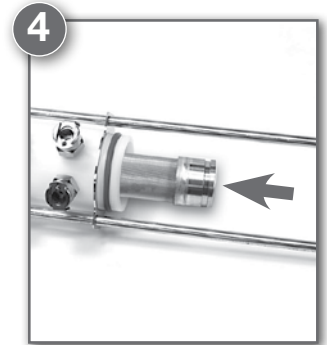
1 Svitare il tappo sul lato anteriore del cilindro adattatore SPL.



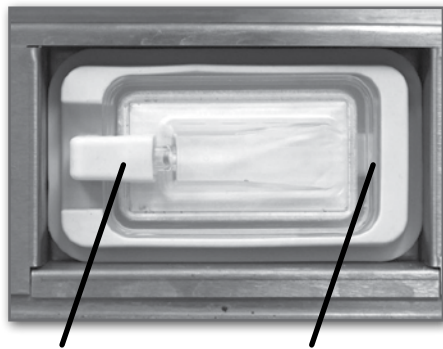
2 Togliere il filtro.



3 Lavare il filtro e, se necessario, pulirlo con una spazzola morbida o con aria compressa. Controllare e pulire l'O-ring. Togliere eventuali impurità presenti all'interno dell'alloggiamento.



4 Reinsерire il filtro nell'alloggiamento e chiudere saldamente il tappo.



Tubo A

Tubo B (dietro)

SOSTITUZIONE DEL FILTRO BATTERIOLOGICO

Sostituire il filtro batteriologico ogni 500 cicli o se è sporco.

Per sostituire il filtro:

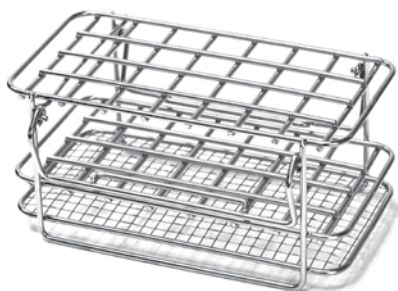
1. Spegnerе l'unità, staccare il tubo A e togliere il filtro dalla staffa.
2. Scollegare il tubo B dalla parte posteriore del filtro.

3. Prima di installare il filtro di ricambio (01-102119S) verificare che il senso della freccia sul filtro corrisponda al senso della freccia sulla staffa. (La freccia dovrebbe indicare a destra).
4. Inserire il filtro nella staffa e collegare il tubo B. Ricollegare il tubo A.
5. Dopo aver sostituito il filtro, entrare nella schermata "Resetare contat. SPL" nel menu Setup e resettare il contatore a 0.

Messaggi sistema LCS	Significato	Rimedio – Utente
Sostituire filtro acqua	Il filtro acqua nell'adattatore SPL è sporco o intasato.	<ul style="list-style-type: none"> • Seguire le istruzioni precedentemente menzionate: "Pulizia del filtro acqua."
Sostituire filtro aria	Il filtro aria batteriologico nel fermapiè è sporco.	<ul style="list-style-type: none"> • Seguire le istruzioni precedentemente menzionate: "Sostituzione del filtro dell'aria." • Controllare se l'adattatore SPL è correttamente posizionato. • È stato selezionato l'SPL all'avvio del programma, ma l'SPL non è installato.
CF 12 Filtro acqua intasato	Problema con il sistema di pulizia dei lumi.	<ul style="list-style-type: none"> • Sostituire il filtro acqua, vedere "Pulizia del filtro acqua." • Se la pulizia non risolve il problema, sostituire il filtro acqua (01-113742S) • Se il messaggio persiste, rivolgersi all'assistenza.
CF 18 Sensore pressione filtro acqua bloccato	Problema con il sistema di pulizia dei lumi.	<ul style="list-style-type: none"> • Rivolgersi all'assistenza.
CF 26 Errore valvola aria	Problema con la pressione di alimentazione dell'aria nella linea pneumatica.	<ul style="list-style-type: none"> • Rivolgersi all'assistenza.
CF 30 Adattatore SPL scollegato	Incoming pressione di alimentazione di aria deve essere compresa tra 1 bar (15 psi)-10 bar (145 psi) Problema con il sistema di pulizia dei lumi.	<ul style="list-style-type: none"> • Controllare che l'adattatore SPL sia correttamente posizionato.

HYDRIM® C61WD G4 ルーメンスクリーニングシステム (LCS)

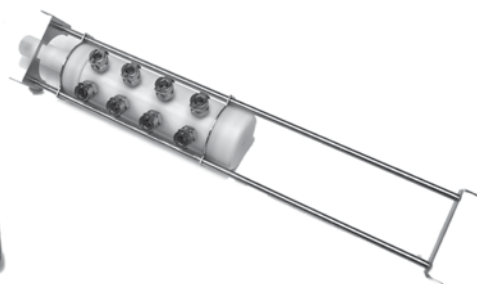
ルーメンスクリーニングシステム (LCS) アダプターは、ルーメンスクリーニングシステム装備の HYDRIM C61WD G4 モデルのみで使用することができます。お使いの HYDRIM で LCS が使用可能な場合、チャンバーの内側後壁左側に白色のプラグがあります。



縦型器具用ラック
(オプション)



LCS 用プラグ (付属)



LCS 用アダプターとラック
(付属)

LCS ユニットの設定

- 迅速接続フィッティングリングを引き、空気ラインカップリングを差し込み、リングを離してロックします。
- ネジを外して、ユニットチャンバー後壁の白色のプラグを引き出します。
- LCS プラグを HYDRIM トロリーに取り付けます (LCS ラックを使用していない時は、位置は下のままです)。
- LCS アダプターとラックをトロリーに取り付け、LCS プラグ上部の止め金具をはめ込みます。カニューレ洗浄バスケットを LCS ラックのレール上に置きます。

ハンドピースを LCS アダプターに接続

- LCS フィッティングを適切なハンドピースカップリングにねじ込みます。
- ハンドピースのカップリングをハンドピースに差し込みます。
- ハンドピースをポートの1つに押し込みます。

タッチスクリーンのメニューの使用

HYDRIM は LCS アダプターの接続を自動的に検出します。目的のプログラムを選択し、表示メッセージに従ってください。終了したら、ドアを開けて、ポート横の止め金具を押してアダプターからハンドピースを取り外してください。

例：通常のサイクル

注：ハンドピースの主要な製造元/供給元の推奨に従い、器具の中空部品は、洗浄と消毒後、追加処理を行うか殺菌する前に、医療用の圧縮空気を用いてすぐに乾燥することが望ましいです。その後、推奨の定期的なメンテナンス手順と、メンテナンス用薬剤/油の塗布を行います。お住まいの地域で該当する医療 & 安全に関する規制全てに従ってください。

メンテナンスとトラブルシューティング

LCS の水フィルターの洗浄



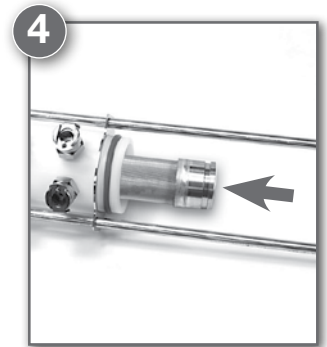
1 LCS アダプターのシリンジ前面のキャップを回して開きます。



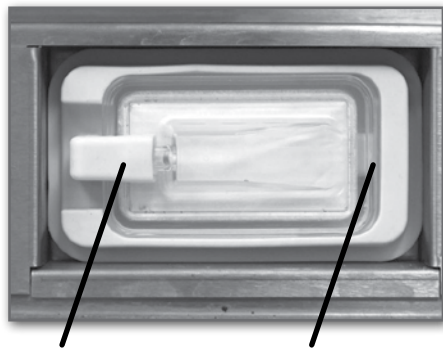
2 フィルターを取り外します。



3 フィルターをすすぎ、必要であれば軟らかいブラシで、または圧縮空気を使用して清掃します。Oリングをチェックして洗浄します。ハウジング内の細かいゴミを取り除きます。



4 フィルターをハウジングに戻し、キャップをしっかりと閉めます。



チューブ A

チューブ B (後側)

細菌用の空気フィルターの取り替え

細菌用の空気フィルターは 500 サイクル毎、または適宜汚れた際に取り替えます。

フィルターを交換するには：

1. 電源を切り、チューブ A を外し、フィルターをブラケットから取り外します。
2. チューブ B をフィルターの後から外します。

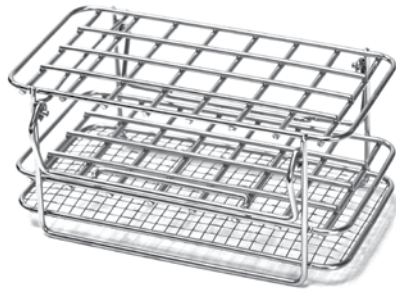
3. 交換用フィルター (01-102119S) を取り付ける前に、フィルターの矢印マークがブラケットの矢印の方向と合っていることを確認します。(矢印は右側を指します)

4. フィルターをブラケットに差し込み、チューブ B を接続します。チューブ A を再接続します。
5. フィルター交換後 設定メニューの「Reset LCS Counter (LCS カウンターをリセットする)」画面で、カウンターを 0 にリセットします。

LCS システムメッセージ	メッセージの内容	対応方法—ユーザー
水フィルターを交換	LCS アダプターの水フィルターが汚れている、または詰まっている。	<ul style="list-style-type: none"> 上記手順に従い「水フィルターの洗浄」を行う。
空気フィルターを交換	キックプレートの細菌用空気フィルターが汚れている。	<ul style="list-style-type: none"> 上記手順に従い「空気フィルターの取り替え」を行う。 LCS アダプターが正しく取り付けられていることを確認する。 プログラム開始に LCS を選択しましたが、LCS が取り付けられていません。
CF12 水フィルター詰まり	ルーメンスクリーニングシステムに問題	<ul style="list-style-type: none"> 水フィルターを取り替え、「水フィルターの洗浄」をご覧ください。 洗浄しても問題が解決しない場合は、水フィルター (01-113742S) を交換してください。 メッセージが消えない場合は、サービスマンに連絡して下さい。
CF18 水フィルター圧力センサー固着	ルーメンスクリーニングシステムに問題	<ul style="list-style-type: none"> サポートサービスに連絡する。
CF26 エアーバルブエラー	空気ラインの空気供給圧に問題 入り側空気圧は 1bar (15psi) ~ 10bar (145psi) である必要があります。	<ul style="list-style-type: none"> サポートサービスに連絡する。
CF30LCS アダプターが外れています	ルーメンスクリーニングシステムに問題	<ul style="list-style-type: none"> LCS アダプターが正しく取り付けられていることを確認する。

HYDRIM® C61WD G4 Lumens Rengøringsystem (LCS)

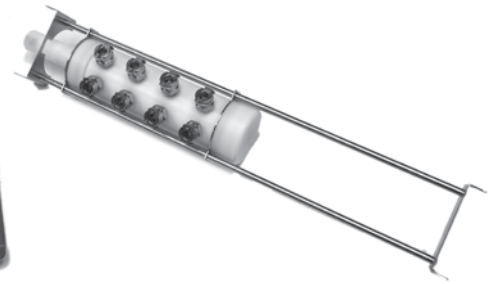
Lumens Rengøringsystem (LCS) Adaptor kan kun bruges med HYDRIM C61WD G4 modeller, som er udstyret med et lumens rengøringsystem. Hvis din HYDRIM er LCS kompatibel, vil der være en hvid stikkontakt på indvendige bagside til venstre for kammeret.



Stativ til lodrette instrumenter (valgmulighed)

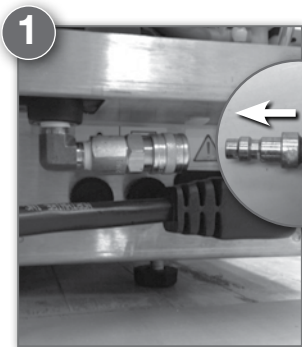


LCS-stik (inklusive)

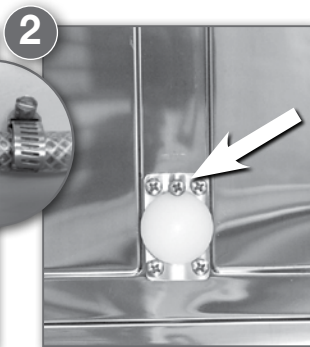


LCS-adapter og stativ (inklusive)

Opstilling af LCS enheden



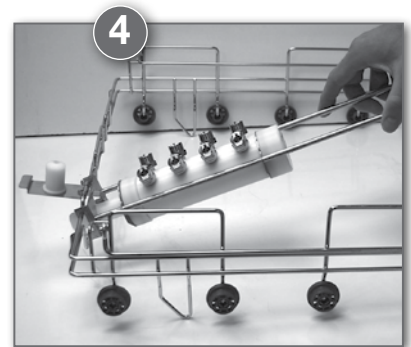
1 Træk hurtigforbindelsesringen tilbage, indsæt luftledningskoblingen, og slip ringen for at låse den.



2 Fjern skruen, og træk det hvide stik ud på bagvæggen i enhedens kammer.

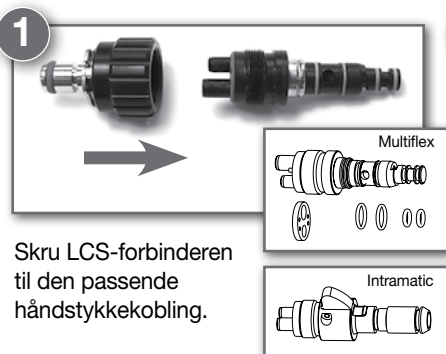


3 Sæt LCS-stikket i HYDRIM-vognen. (Bliver i nede-position, når LCS-stativet ikke bruges)

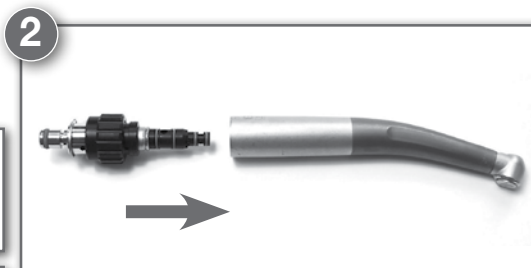


4 Fastgør LCS-adapteren og stativet til vognen, ved at gribe ind i klappen øverst på LCS-stikket. Placer kanylerensekurven på skinnerne ved LCS-stativet.

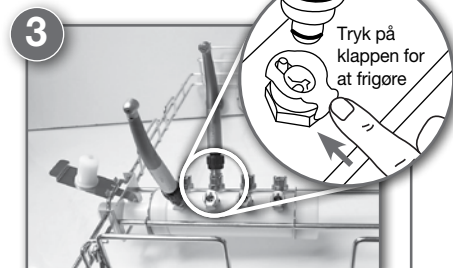
Tilslutning af håndstykker til LCS-adapteren



1 Skru LCS-forbinderen til den passende håndstykket kobling.



2 Indsæt håndstykket koblingen i håndstykket.

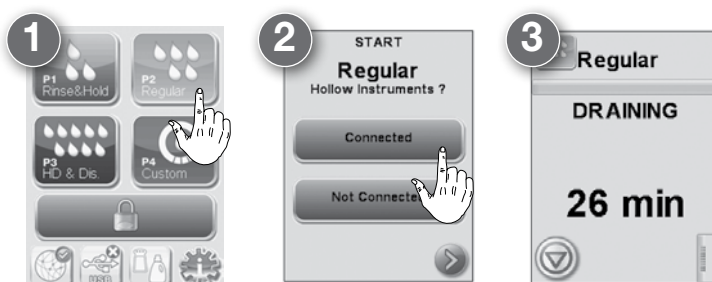


3 Skub håndstykket ind i en af åbningerne. Tryk på klappen for at frigøre

Brug af berøringsskærm-menuen

HYDRIM registrerer automatisk tilstedeværelsen af LCS-adapteren. Vælg det ønskede program, og følg anvisningerne. Efter færdiggørelsen åbner du døren, og fjerner håndstykkerne fra adapteren ved at trykke på klappen på siden af åbningen.

Eksempel: Normal cyklus



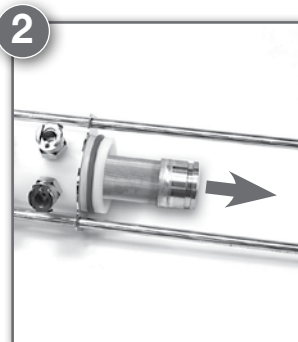
Bemærk venligst: Som anbefalet af førende producenter/leverandører af håndstykker, skal de hule dele af instrumenter tørres umiddelbart efter rengøring og desinfektion ved hjælp af medicinsk komprimeret luft inden yderligere arbejde eller sterilisering. Dette skal efterfølges af anbefalet regelmæssig vedligeholdelse og anvendelse af vedligeholdelsesmidler/olier. Følg alle gældende sundheds- og sikkerhedsregler for din region.

Vedligeholdelse og problembehandling

RENGØRING AF LCS-VANDFILTER



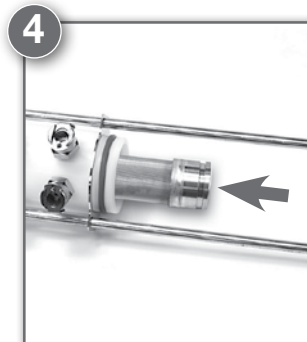
1 Skru hættan af foran på LCS adaptercylinderen.



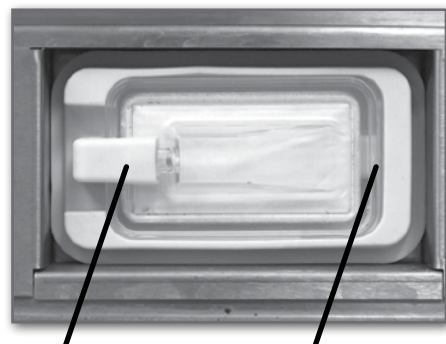
2 Fjern filteret.



3 Skyl filteret og, hvis nødvendigt, rengør med en blød børste eller brug komprimeret luft. Kontroller og rengør O-ringen. Fjern alt snavs inde i kabinettet.



4 Sæt filteret tilbage i kabinettet, og luk hættan tæt.



Rør A

Rør B (bagved)

UDSKIFTNING AF DET BAKTERIOLOGISKE LUFTFILTER

Udskift det bakteriologiske filter efter 500 cykluser, eller hvis det er beskidt.

Skift af filter:

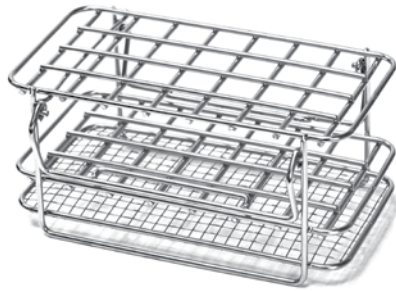
1. Afbryd enheden OFF, frakobl rør A, og fjern filteret fra beslaget.
2. Afmonter rør B fra bagsiden af filteret.

3. Før installation af udskiftningsfilteret (01-102119S) skal du kontrollere, at pilemærket på filteret stemmer overens med retningen for pilen på beslaget. (Pil skal være peget mod højre).
4. Indsæt filteret i beslaget, og tilslut rør B. Tilslut rør A igen.
5. Efter udskiftning af filteret skal du gå til skærmen "Nulstil LCS-tæller" i menuen Opsætning og nulstille tælleren til 0.

LCS system meddelelser	Hvad det betyder	Hvad der skal gøres – bruger
Udskiftning af vandfilter	Vandfilteret i LCS adaptoren er snavsset eller klumpet.	<ul style="list-style-type: none"> • Følg instruktionerne ovenfor: "Rensning af vandfilter."
Udskiftning af luftfilter	Det bakteriologiske luftfilter i kickpladen er beskidt.	<ul style="list-style-type: none"> • Følg instruktionerne ovenfor: "Udskiftning af luftfilter." • Kontroller LCS adaptor er placeret korrekt. • Du valgte LCS ved programstarten men LCS er ikke installeret.
CF 12 Vand filter snavsset	Problem med Lumens Rengøringsssystem.	<ul style="list-style-type: none"> • Udskift vandfilter, se "Rensning af vandfilter." • Hvis rengøring ikke løser problemet, skal du skifte vandfilteret (01-113742S) • Hvis meldingen ikke forsvinder, ringer du efter service.
CF 18 vandfilter tryksensor blokeret	Problem med Lumens Rengøringsssystem.	<ul style="list-style-type: none"> • Ring efter service.
CF 26 luftventil fejl	Problem med luftforsyningstryk i luftledning. Det indgående lufttryk skal være mellem 1 bar (15 psi) - 10 bar (145 psi).	<ul style="list-style-type: none"> • Ring efter service.
CF 30 LCS adaptor afbrudt	Problem med Lumens Rengøringsssystem.	<ul style="list-style-type: none"> • Kontroller om LCS adaptor er placeret korrekt.

HYDRIM® C61WD G4 lumens-reinigingsstelsel (LCS)

De lumens-reinigingsstelsel (LCS)-adapter kan alleen worden gebruikt met HYDRIM C61WD G4-modellen die zijn uitgerust met een lumens-reinigingsstelsel. Als uw HYDRIM geschikt is voor LCS zit er een witte stecker linksachter in de kamer.



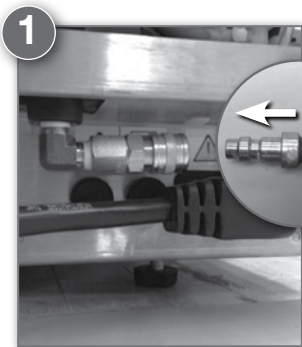
Rack voor verticale instrumenten (optioneel)



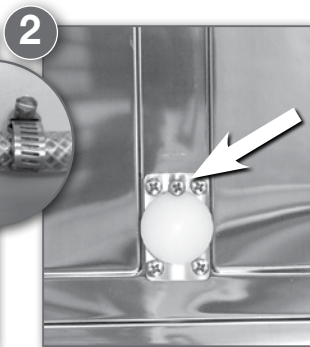
LCS-stekker (inbegrepen)

LCS-adapter en -rack (inbegrepen)

LCS-eenheid instellen



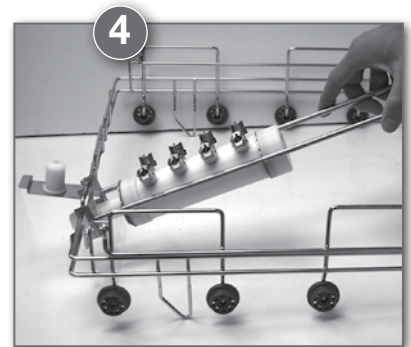
1 Trek de snelkoppeling terug, breng de luchtleidingskoppeling in en laat de ring los om te vergrendelen.



2 Verwijder de schroef en trek de witte stecker aan de achterwand van de kamer in de eenheid eruit.

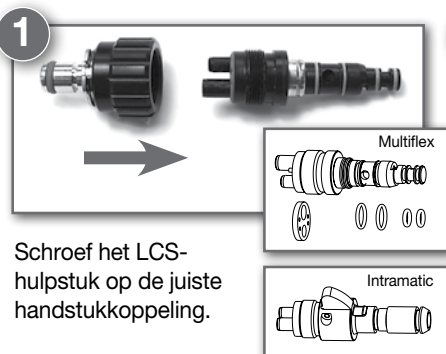


3 Sluit de LCS-stekker aan op de HYDRIM-trolley. (Blijft in de omlaag-positie als LCS-rack niet wordt gebruikt)

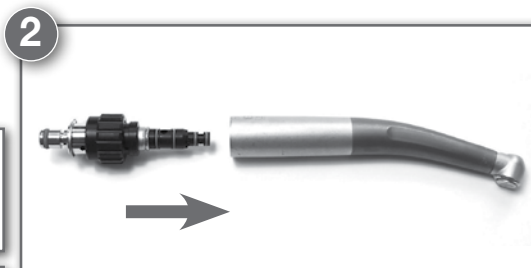


4 Sluit LCS-adapter en -rack op de trolley aan, koppel het klepje aan de bovenkant van de LCS-stekker. Plaats de canule-reinigingsmand op de rails van het LCS-rack.

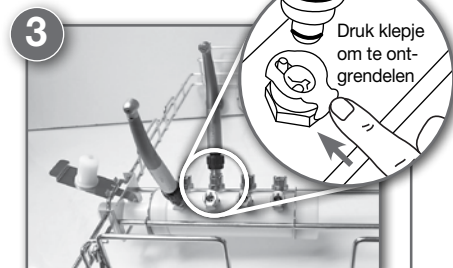
Handstukken op de LCS-adapter aansluiten



1 Schroef het LCS-hulpstuk op de juiste handstukkoppeling.



2 Breng de handstukkoppeling in het handstuk.

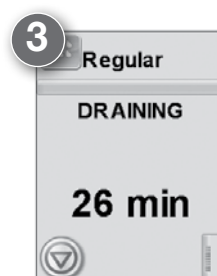
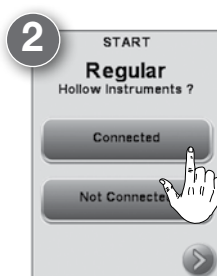


3 Druk het handstuk in een van de poorten.

Het touchscreen-menu gebruiken

De HYDRIM detecteert automatisch de aanwezigheid van de LCS-adapter. Selecteer het gewenste programma en volg de prompts op. Na voltooiing moet de deur worden geopend en moeten de handstukken van de adapter worden verwijderd door aan het klepje aan de binnenkant van de poort te duwen.

Voorbeeld: Reguliere cyclus



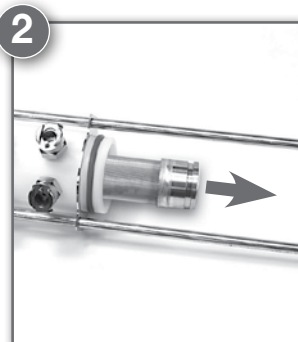
Let op: Zoals aanbevolen door toonaangevende fabrikanten/leveranciers van handstukken, moeten de holle delen van instrumenten direct na reiniging en desinfectie worden gedroogd met medische perslucht. Dit moet voorafgaand aan aanvullende processen of sterilisatie worden uitgevoerd. Hierna moeten aanbevolen reguliere onderhoudsprocedures en het aanbrengen van onderhoudsmiddelen/oliën worden uitgevoerd. Neem alle van toepassing zijnde gezondheids- & veiligheidsvoorschriften voor uw regio in acht.

Onderhoud en probleemoplossing

HET LCS-WATERFILTER REINIGEN



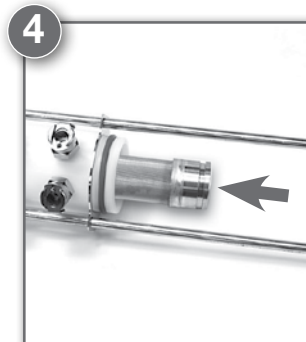
1 Schroef de dop aan de voorzijde van de LCS-adaptorcilinder los.



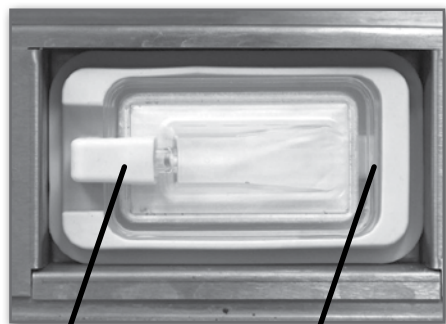
2 Verwijder het filter.



3 Spoel het filter en reinig indien vereist met een zachte borstel of gebruik perslucht. Controleer en reinig de O-ring. Verwijder eventuele resten in de behuizing.



4 Zet het filter terug in de behuizing en sluit de dop goed af.



Slang A

Slang B (achterkant)

HET BACTERIOLOGISCHE LUCHTFILTER VERVANGEN

Vervang het bacteriologische filter iedere 500 cycli of als dit vuil is.

Om het filter te vervangen:

1. Schakel de eenheid UIT, koppel slang A los en verwijder het filter uit de beugel.
2. Koppel slang B aan de achterkant van het filter los.

3. Voor het installeren van het vervangingsfilter (01-102119S) moet worden gecontroleerd of de pijlmarkering op het filter overeenkomt met de richting van de pijl op de beugel. (Pijl moet naar rechts wijzen).

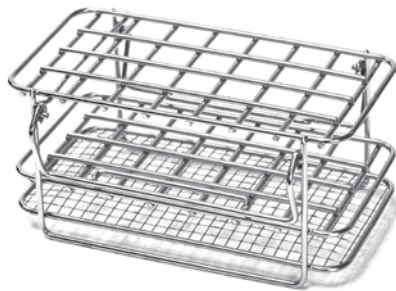
4. Breng het filter in de beugel en sluit slang B aan. Sluit slang A opnieuw aan.

5. Nadat het filter is vervangen gaat u naar het scherm "LCS-teller resetten" in het menu Instellingen en reset u de teller naar 0.

Meldingen LCS-systeem	Betekenis	Handeling – Gebruiker
Vervang waterfilter	Waterfilter in de LCS-adapter is vuil of zit verstopt.	<ul style="list-style-type: none"> • Volg de bovenstaande aanwijzingen op: "Waterfilter reinigen."
Vervang luchtfilter	Het bacteriologische luchtfilter in de schopplaat is vuil.	<ul style="list-style-type: none"> • Volg de bovenstaande aanwijzingen op: "Luchtfilter vervangen." • Controleer of de LCS-adapter correct is geplaatst. • U hebt LCS bij de start van het programma geselecteerd, maar LCS is niet geïnstalleerd.
CF 12 waterfilter verstopt	Problemen met het lumens-reinigingssysteem.	<ul style="list-style-type: none"> • Vervang het waterfilter, zie "Waterfilter reinigen." • Als reiniging het probleem niet verhelpt, vervang dan het waterfilter (01-113742S) • Als de melding blijft, moet u bellen voor service.
CF 18 waterfilter druksensor zit vast	Problemen met het lumens-reinigingssysteem.	<ul style="list-style-type: none"> • Bel voor service.
CF 26 luchtklep storing	Probleem met de luchttoevoerdruk in de luchtleiding. Toegevoerde luchtdruk moet tussen 1 bar (15 psi) - 10 bar (145 psi) zijn.	<ul style="list-style-type: none"> • Bel voor service.
CF 30 LCS-adapter losgekoppeld	Problemen met het lumens-reinigingssysteem.	<ul style="list-style-type: none"> • Controleer of de LCS-adapter correct is geplaatst.

HYDRIM® C61WD G4 system czyszczenia lumens (LCS)

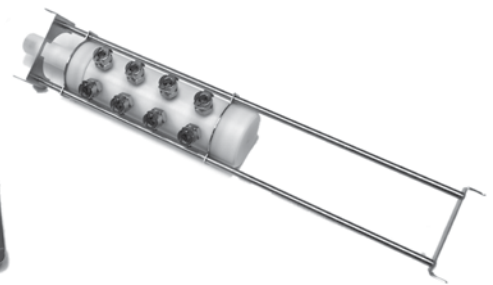
Adapter systemu do czyszczenia Lumens (LCS) może być używany tylko z modelami HYDRIM C61WD G4 wyposażonymi w system do czyszczenia rękojeści. Jeśli urządzenie HYDRIM obsługuje system LCS, można to rozpoznać po białej zatyczce znajdującej się po lewej stronie komory od wewnątrz.



Stelaż dla instrumentów pionowych (opcjonalnie)



Wtyczka LCS (w zestawie)



Adapter i stojak LCS (w zestawie)

Instalacja urządzenia LCS

- Pociągnąć pierścień szybkozłącza do tyłu, włożyć złącze przewodu powietrznego i zwolnić pierścień, aby zablokować.
- Wykręcić śrubę i wyciągnąć białą zatyczkę na tylnej ścianie komory urządzenia.
- Podłączyć wtyczkę LCS do wózka HYDRIM. (Pozostaje w pozycji dolnej, gdy stojak LCS nie jest używany)
- Przymocować adapter LCS i stojak do wózka, zatrzaskując kłapkę na górze wtyczki LCS. Umieścić koszyk do czyszczenia kaniuli na szynach stojaka LCS.

Podłączanie rękojeści do adaptera LCS

- Przykręcić łącznik LCS do odpowiedniego złącza rękojeści.
- Włożyć złącze rękojeści do rękojeści.
- Wcisnąć rękojeść do jednego z portów.

Korzystanie z menu ekranu dotykowego

HYDRIM automatycznie wykryje obecność adaptera LCS. Wybrać żądany program i postępować zgodnie z poleceniami. Po zakończeniu otworzyć drzwi i wyjąć rękojeści z adaptera, naciskając na kłapkę z boku portu.

Przykład: Normalny cykl

-
-
-

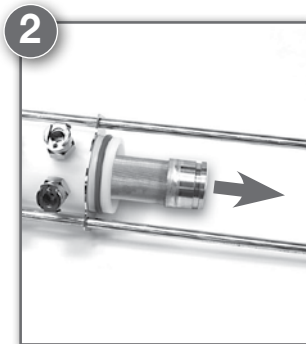
Uwaga: Zgodnie z zaleceniami wiodących producentów/dostawców rękojeści, wyrażone części instrumentów powinny być suszone natychmiast po czyszczeniu i dezynfekcji z użyciem sprężonego powietrza do celów medycznych przed przeprowadzeniem dodatkowych procesów lub sterylizacji. Należy przy tym przestrzegać zalecanych procedur regularnej konserwacji i stosowania środków/olejów do konserwacji. Należy przestrzegać wszystkich przepisów BHP obowiązujących w danym regionie.

Konserwacja i rozwiązywanie problemów

CZYSZCZENIE FILTRA WODY LCS



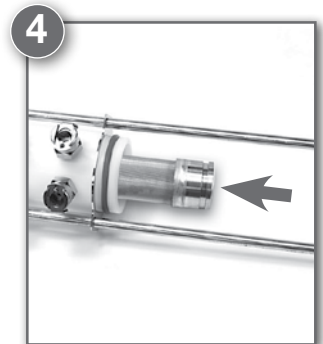
1 Odkręcić korek z przodu cylindra adaptera LCS.



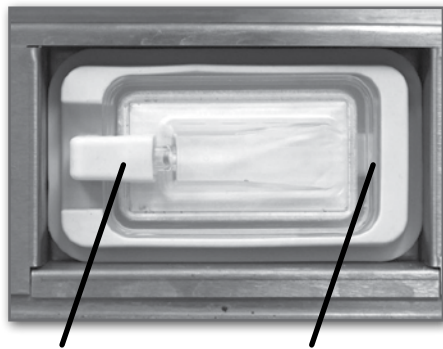
2 Wyjąć filtr.



3 Przepłukać filtr i w razie potrzeby wyczyścić miękką szczotką lub sprężonym powietrzem. Sprawdzić i wyczyścić o-ring. Usunąć wszelkie zanieczyszczenia wewnątrz obudowy.



4 Włożyć filtr z powrotem do obudowy i szczelnie zamknąć korek.



Przewód A

Przewód B (z tyłu)

WYMIANA BAKTERIOLOGICZNEGO FILTRA POWIETRZA

Filtr bakteriologiczny należy wymieniać co 500 cykli lub w przypadku zabrudzenia.

Aby wymienić filtr:

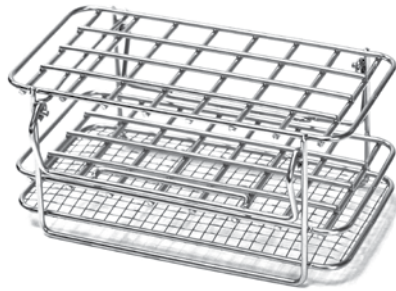
1. Wyłączyć zasilanie urządzenia, odłączyć przewód A i wyjąć filtr z uchwytu.
2. Odłączyć przewód B od tylnej części filtra.

3. Przed montażem filtra wymiennego (01-102119S) należy sprawdzić, czy znak strzałki na filtrze jest zgodny z kierunkiem strzałki na uchwycie. (Strzałka powinna być skierowana w prawo).
4. Włożyć filtr do uchwytu i podłączyć przewód B. Ponownie podłączyć przewód A.
5. Po wymianie filtra należy przejść do ekranu „Reset licznika LCS” w menu Ustawienia i ustawić licznik na 0.

Komunikaty systemu LCS	Znaczenie komunikatu	Sposób postępowania
Wymienić filtr wody	Filtr wody w adapterze LCS jest brudny lub zatkany.	<ul style="list-style-type: none"> • Postępować zgodnie z powyższymi instrukcjami: „Czyszczenie filtra wody”.
Wymienić filtr powietrza	Bakteriologiczny filtr powietrza w płycie frontowej jest brudny.	<ul style="list-style-type: none"> • Postępować zgodnie z powyższymi instrukcjami: „Wymiana filtra powietrza”. • Sprawdzić, czy adapter LCS jest prawidłowo umieszczony. • Wybrano LCS podczas uruchamiania programu, ale LCS nie jest zainstalowany.
CF 12 Filtr do wody zatkany	Problem z systemem czyszczenia Lumens.	<ul style="list-style-type: none"> • Wymienić filtr wody, patrz „Czyszczenie filtra wody”. • Jeśli czyszczenie nie rozwiąże problemu, wymienić filtr wody (01-113742S) • Jeśli komunikat będzie się powtarzał, należy wezwać serwis.
CF 18 Czujnik ciśnienia filtra wody zablokowany	Problem z systemem czyszczenia Lumens.	<ul style="list-style-type: none"> • Wezwać serwis.
CF 26 Błąd zaworu powietrza	Problem z ciśnieniem powietrza w przewodzie powietrznym. Ciśnienie powietrza napływającego musi wynosić od 1 bar (15 psi) do 10 bar (145 psi).	<ul style="list-style-type: none"> • Wezwać serwis.
CF 30 Adapter LCS odłączony	Problem z systemem czyszczenia Lumens.	<ul style="list-style-type: none"> • Sprawdzić, czy adapter LCS jest prawidłowo umieszczony.

HYDRIM® C61WD G4 Sistema de Limpeza de Lúmenes (LCS)

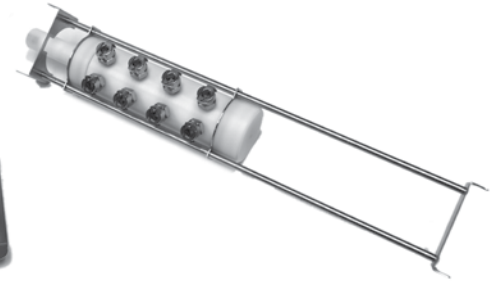
O Adaptador do Sistema de Limpeza de Lúmenes (SLL) só pode ser utilizado com modelos HYDRIM C61WD G4 que se encontrem equipados com um sistema de limpeza de lúmenes. Se o seu HYDRIM for compatível com o SLL, verá uma ficha branca na parte posterior esquerda do interior da câmara.



Suporte para instrumentos verticais (facultativo)

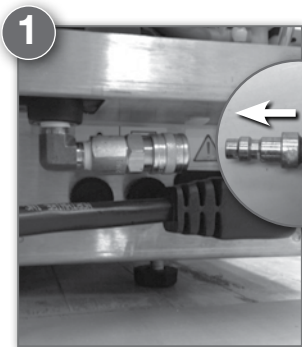


Ficha de SLL (incluída)

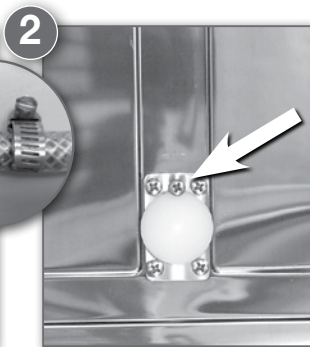


Adaptador e Suporte do SLL (incluídos)

Configuração da unidade do SLL



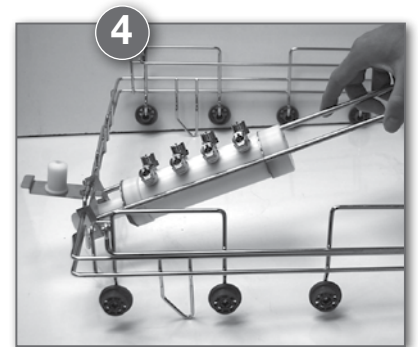
1 Puxe a anilha de encaixe rapidamente para trás, introduza o encaixe da linha de fornecimento de ar e solte a anilha, a fim de bloquear a ligação.



2 Retire o parafuso e puxe a ficha branca que se encontra na parede traseira do compartimento da unidade.

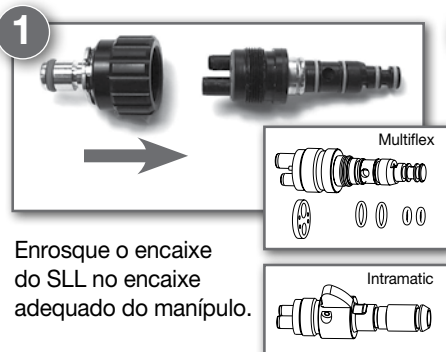


3 Encaixe a ficha do SLL no carrinho do HYDRIM. (quando o suporte do SLL não estiver a ser utilizado, ficará na posição para baixo)

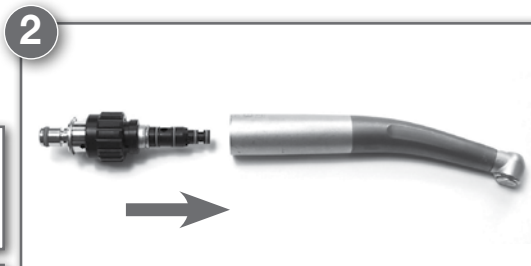


4 Encaixe o adaptador e o suporte do SLL no carrinho, engatando a patilha que se encontra na parte superior da ficha do SLL. Posicione o cesto de limpeza da câmara nos trilhos do suporte do SLL.

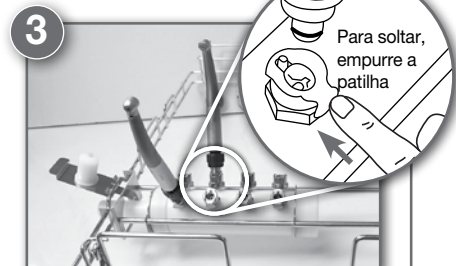
Encaixe dos manípulos no adaptador do SLL



1 Enrosque o encaixe do SLL no encaixe adequado do manípulo.



2 Introduza o encaixe do manípulo no manípulo.

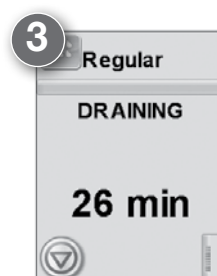
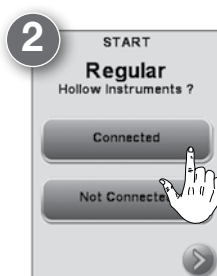
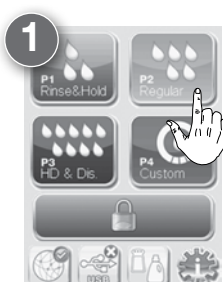


3 Insira o manípulo num dos encaixes.

Utilização do menu do ecrã tátil

O HYDRIM detetará automaticamente a presença do adaptador do SLL. Selecione o programa desejado e siga as instruções que forem sendo apresentadas. Após concluir a operação, abra a porta e remova os manípulos do adaptador, empurrando a patilha que se encontra na parte lateral do encaixe.

Exemplo: Ciclo normal



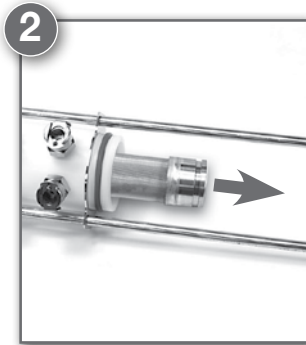
Tenha em atenção: Conforme recomendado pelos principais fabricantes/fornecedores de manípulos, após a limpeza e desinfecção, terá de se secar imediatamente a parte oca dos instrumentos, utilizando ar comprimido para fins medicinais, antes de se prosseguir com quaisquer outros processos ou com a esterilização. Este procedimento deverá ser conjugado com os procedimentos recomendados de manutenção regular e de aplicação de agentes/óleos de manutenção. Respeite todos os regulamentos de saúde e segurança aplicáveis na sua região.

Manutenção e resolução de problemas

LIMPEZA DO FILTRO DE ÁGUA DO SLL



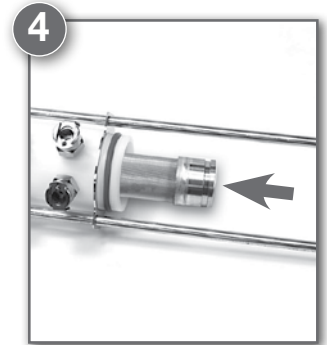
Desenrosque a tampa que se encontra na parte dianteira do cilindro do adaptador do SLL.



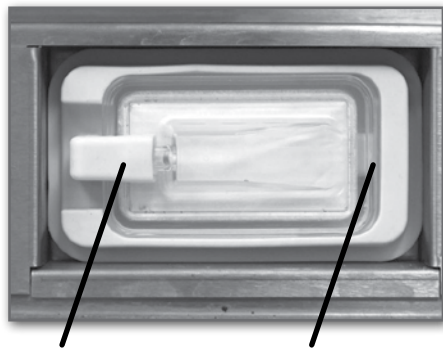
Remova o filtro.



Enxague o filtro e, se necessário, limpe-o com uma escova macia ou utilizando ar comprimido. Verifique e limpe a junta tórica. Remova quaisquer detritos existentes no interior do compartimento.



Instale de novo o filtro no compartimento e feche a tampa com firmeza.



Tubo A

Tubo B (parte traseira)

SUBSTITUIÇÃO DO FILTRO ATMOSFÉRICO BACTERIOLÓGICO

Substitua o filtro bacteriológico a cada 500 ciclos ou se estiver sujo.

Para mudar o filtro:

1. Desligue a unidade, desencaixe o tubo A e remova o filtro do suporte.
2. Desencaixe o tubo B da parte traseira do filtro.

3. Antes de instalar o filtro de substituição, (01-102119S) confirme se a marca em forma de seta presente no filtro corresponde à direção da seta que se encontra no suporte. (a seta deverá apontar para a direita).

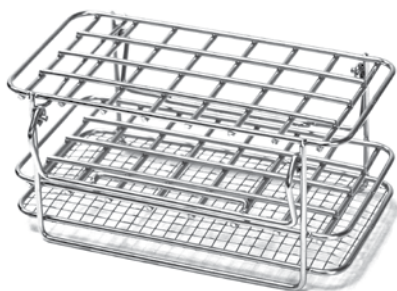
4. Introduza o filtro no suporte e encaixe o tubo B. Volte a encaixar o tubo A.

5. Após ter substituído o filtro, vá para o ecrã "Reiniciar o Contador do SLL", no menu de Definições, e reponha o contador para 0.

Mensagens do sistema SLL:	O que Significam	O que Fazer – Utilizador
Substituir o Filtro de Água	O filtro de água do adaptador do SLL encontra-se sujo ou entupido.	<ul style="list-style-type: none"> • Siga as instruções acima: "Limpeza do filtro de água".
Substituir o Filtro Atmosférico	O filtro atmosférico bacteriológico da placa de proteção está sujo.	<ul style="list-style-type: none"> • Siga as instruções acima: "Substituição do filtro atmosférico". • Verifique se o adaptador do SLL está corretamente posicionado. • Selecionou o SLL no arranque do programa, mas o SLL não se encontra instalado.
CF 12 Filtro de Água Entupido	Problema no Sistema de Limpeza de Lúmenes.	<ul style="list-style-type: none"> • Para substituir o Filtro de Água, consulte "Limpeza do filtro de água." • Se a limpeza não resolver o problema, substitua filtro de água (01-113742S) • Se a mensagem persistir, contacte o serviço de assistência técnica.
CF 18 Sensor de Pressão do Filtro de Água Bloqueado	Problema no Sistema de Limpeza de Lúmenes.	<ul style="list-style-type: none"> • Contacte o serviço de assistência técnica.
CF 26 Erro na Válvula de Ar	Problema de pressão do fornecimento de ar na linha de ar. A pressão de entrada do ar tem de ser de 1 bar (15 psi) a 10 bar (145 psi).	<ul style="list-style-type: none"> • Contacte o serviço de assistência técnica.
CF 30 Adaptador do SLL desligado	Problema no Sistema de Limpeza de Lúmenes.	<ul style="list-style-type: none"> • Verifique se o adaptador do SLL está corretamente posicionado.

HYDRIM® C61WD G4 Sistem de curățare interioară (LCS)

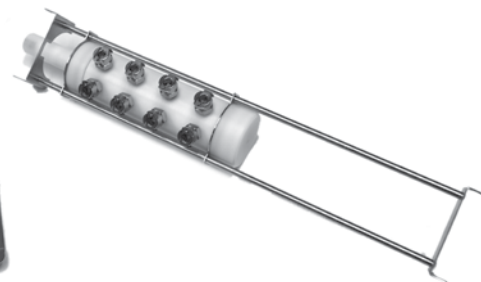
Adaptorul pentru sistemul de curățare interioară (LCS) poate fi utilizat numai cu modelele HYDRIM C61WD G4 echipate cu un sistem de curățare interioară. Dacă HYDRIM este activat pentru LCS, veți vedea un dop alb în partea interioară în spate în stânga camerei.



Suport pentru instrumente verticale (opțional)



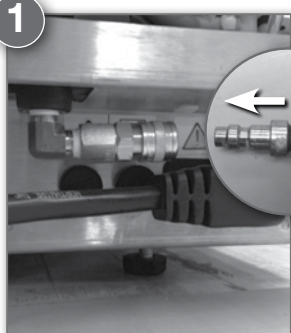
Dop LCS (inclus)



Adaptor și suport LCS (inclus)

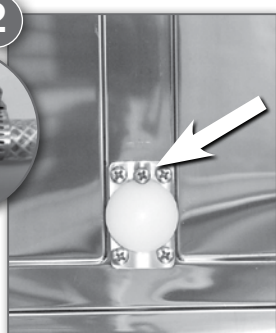
Setarea unității LCS

1



Trageți înapoi inelul racordului rapid, introduceți cuplajul liniei de aer și eliberați inelul pentru blocare.

2



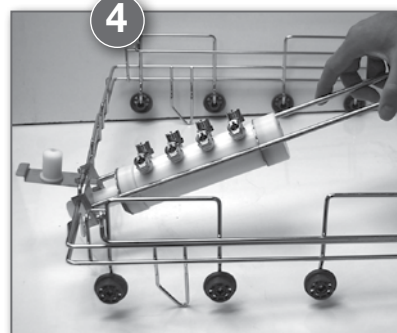
Scoateți șurubul și trageți dopul alb de pe peretele din spate al camerei unității.

3



Atașați dopul LCS la căruciorul HYDRIM. (Rămâne în poziția de jos când nu este utilizat suportul LCS)

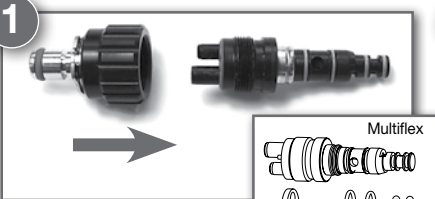
4



Atașați adaptorul LCS și suportul la cărucior, cuplând eclisa la partea de sus a dopului LCS. Puneți coșul de curățare a canulei pe șinele suportului LCS.

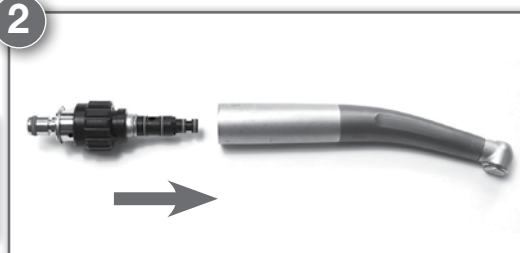
Conectați piesele de mână la adaptorul LCS

1



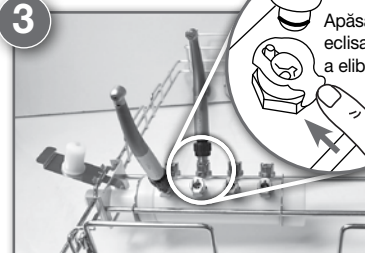
Înșurubați racordul LCS la cuplajul piesei de mână corespunzătoare.

2



Introduceți cuplajul piesei de mână în piesa de mână.

3

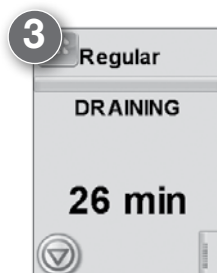
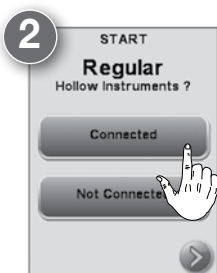


Apăsați piesa de mână în unul din porturi.

Utilizarea meniului ecranului tactil

HYDRIM va detecta automat prezența adaptorului LCS. Selectați programul dorit și urmați instrucțiunile. După finalizare, deschideți ușa și scoateți piesele de mână de la adaptor apăsând pe eclisa de la nivelul portului.

Exemplu: Ciclul normal



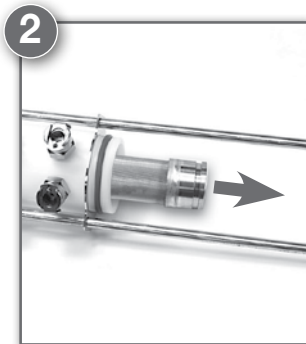
Vă rugăm să rețineți: Așa cum recomandă producătorii/furnizorii principali de piese de mână, piesele tubulare ale instrumentelor trebuie uscate imediat după curățare și dezinfectare, folosind aer comprimat de calitate medicală înainte de supunerea unor procese suplimentare sau sterilizare. Aceasta trebuie urmată de procedurile recomandate de întreținere și de aplicarea agenților/uleiurilor de întreținere. Vă rugăm să urmați toate reglementările aplicabile în domeniul sănătății și securității din regiunea dvs.

Întreținere și depanare

CURĂȚAREA FILTRULUI DE APĂ LCS



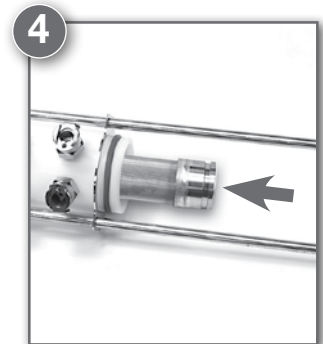
1. Deșurubați capacul de la partea din față a cilindrului adaptorului LCS.



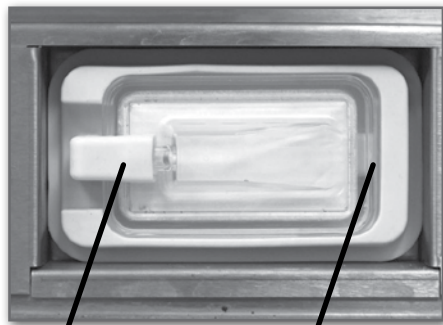
2. Îndepărtați filtrul.



3. Clătiți filtrul și, dacă este necesar, curățați-l cu o perie moale sau utilizând aer comprimat. Verificați și curățați inelul O. Îndepărtați toate reziduurile din interiorul carcasei.



4. Întoarceți filtrul în carcasa și închideți strâns capacul.



Tub A

Tub B (în spate)

ÎNLOCUIȚI FILTRUL DE AER BACTERIOLOGIC

Înlocuiți filtrul bacteriologic la fiecare 500 cicluri sau dacă este murdar.

Pentru a schimba filtrul:

1. Oprii unitatea, deconectați tubul A și îndepărtați filtrul din suport.
2. Deconectați tubul B de la partea din spate a filtrului.

3. Înainte de a monta filtrul de schimb (01-102119S), verificați ca marcajul cu săgeată de pe filtru să se potrivească cu direcția săgeții de pe colier. (Săgeata trebuie să fie îndreptată spre dreapta).

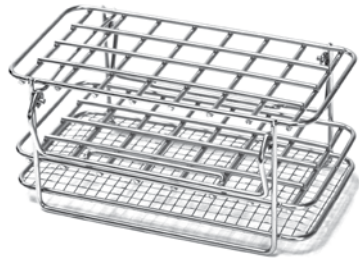
4. Introduceți filtrul în suport și conectați tubul B. Reconectați tubul A.

5. După înlocuirea filtrului, accesați ecranul „Resetare contor LCS” din meniul Setare și resetați contorul pe 0.

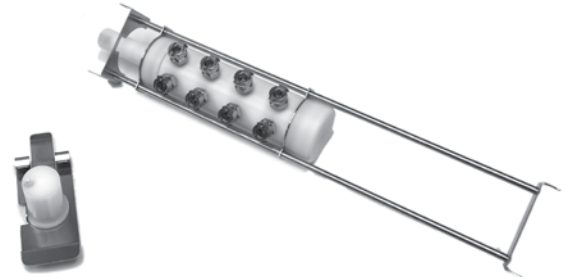
Mesaje sistem LCS	Ce înseamnă	Ce să faceți – Utilizator
Înlocuiți filtrul de apă	Filtrul de apă din adaptorul LCS este murdar sau înfundat.	<ul style="list-style-type: none"> • Urmați instrucțiunile de mai sus: „Curățarea filtrului de apă.”
Înlocuiți filtrul de aer	Filtrul de aer bacteriologic din placa de reținere este murdar.	<ul style="list-style-type: none"> • Urmați instrucțiunile de mai sus: „Înlocuirea filtrului de aer.” • Verificați dacă adaptorul LCS este poziționat corect. • Ați selectat LCS la pornirea programului dar LCS nu este instalat.
CF 12 apă Filtru înfundat	Problemă legată de sistemul de curățare interioară.	<ul style="list-style-type: none"> • Înlocuiți filtrul de apă, vezi „Curățarea filtrului de apă.” • Dacă curățarea nu rezolvă problema, înlocuiți filtrul de apă (01-113742S) • Dacă mesajul persistă, adresați-vă departamentului de service.
CF 18 Filtru apă Senzor de presiune blocat	Problemă legată de sistemul de curățare interioară.	<ul style="list-style-type: none"> • Adresați-vă departamentului de service.
CF 26 Eroare supapă aer	Problemă legată de presiunea de alimentare a aerului în linia de aer. Presiunea aerului de intrare trebuie să fie între 1 bar (15 psi) - 10 bari (145 psi).	<ul style="list-style-type: none"> • Adresați-vă departamentului de service.
CF 30 LCS adaptor deconectat	Problemă legată de sistemul de curățare interioară.	<ul style="list-style-type: none"> • Verificați dacă adaptorul LCS este poziționat corect.

HYDRIM® C61WD G4 СИСТЕМА ОЧИСТКИ НАКОНЕЧНИКОВ (LCS)

Адаптер может быть использован только с моделями HYDRIM C61WD G4, оборудованными системой очистки наконечников. Если ваше устройство HYDRIM оборудовано системой очистки наконечников, то на задней части камеры слева будет установлена белая заглушка.



Поддон для вертикальных инструментов (опционально)

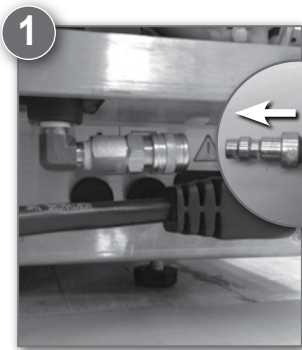


Адаптер системы очистки наконечников и поддон (входит в комплект)

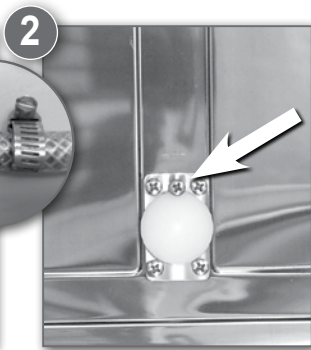


Заглушка системы очистки наконечников (входит в комплект)

Установка системы очистки наконечников



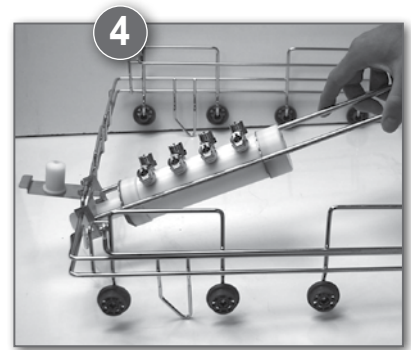
1 Снимите фитинг быстрого соединения, установите пневматическую муфту и отпустите кольцо, чтобы заблокировать конструкцию.



2 Выкрутите шурупы и извлеките белую заглушку на задней стенке камеры устройства.

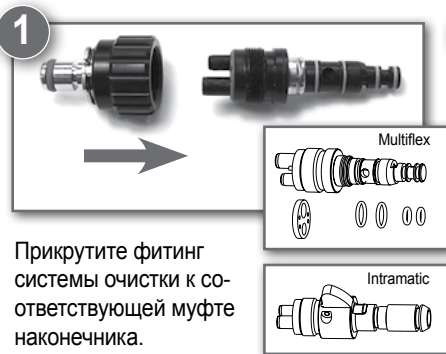


3 Прикрепите заглушку к тележке HYDRIM. (Остается в нижней позиции, если поддон системы очистки наконечников не используется.)

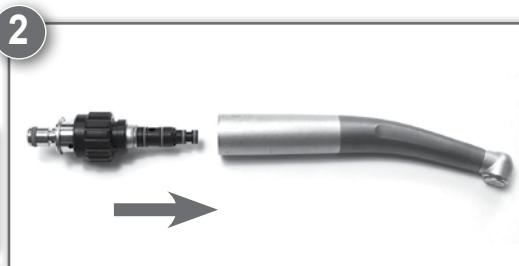


4 Прикрепите адаптер системы очистки наконечников и поддон к тележке, зацепив язычок в верхней части заглушки. Поместите корзину для чистки канюли на направляющие стойки поддона системы очистки наконечников.

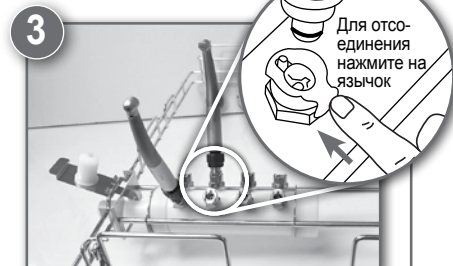
Подсоединение наконечников к адаптеру системы очистки



1 Прикрутите фитинг системы очистки к соответствующей муфте наконечника.



2 Вставьте муфту в наконечник.

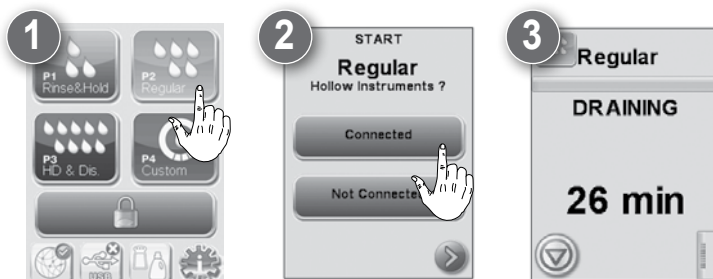


3 Вставьте наконечник в один из портов.

Использование сенсорного меню

HYDRIM автоматически определяет адаптер системы очистки наконечников. Выберите программу и следуйте подсказкам. По завершении программы откройте дверцу и снимите наконечник с адаптера, нажав на язычок сбоку порта.

Пример: стандартный цикл



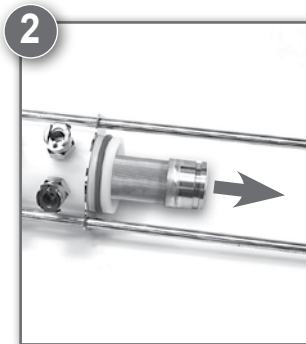
Внимание: согласно рекомендациям производителей и поставщиков перед проведением дополнительных процедур или стерилизацией инструменты с вогнутыми поверхностями должны быть немедленно просушены и дезинфицированы с использованием медицинского сжатого воздуха. Далее применяются стандартные процедуры технического обслуживания и вспомогательные присадки или масла. Пожалуйста, придерживайтесь всех правил техники безопасности и охраны окружающей среды, действующих в вашем регионе.

Обслуживание и устранение неисправностей

ОЧИСТКА ВОДНОГО ФИЛЬТРА СИСТЕМЫ ОЧИСТКИ НАКОНЕЧНИКОВ



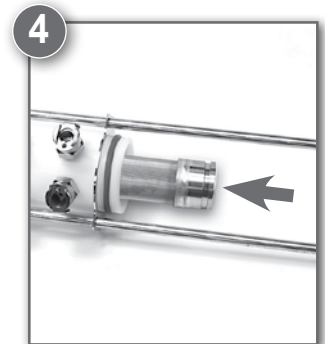
Открутите крышку на передней части цилиндра адаптера системы очистки наконечников.



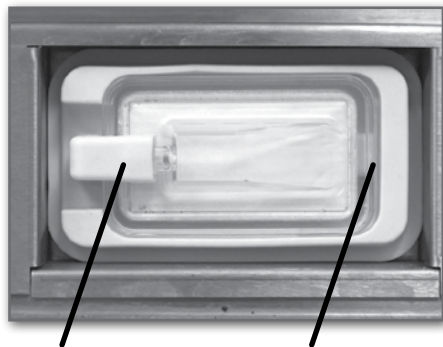
Снимите фильтр.



Промойте фильтр и, если необходимо, очистите его мягкой щеткой или сжатым воздухом. Проверьте и очистите уплотнительное кольцо. Удалите все загрязнения внутри корпуса.



Установите фильтр на корпусе и плотно закройте крышку.



Трубка А

Трубка В (сзади)

ЗАМЕНА АНТИБАКТЕРИАЛЬНОГО ВОЗДУШНОГО ФИЛЬТРА

Заменяйте антибактериальный фильтр через каждые 500 циклов или по мере загрязнения.

Чтобы заменить фильтр, выполните следующие действия:

1. Выключите устройство и отсоедините трубку А от фильтра, затем извлеките фильтр из системы крепления.
2. Отсоедините трубку В от задней части фильтра.

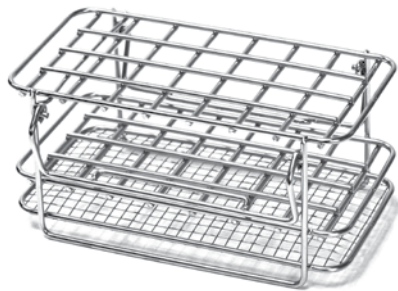
3. Перед установкой нового фильтра (01-102119S) проверьте совпадение направления стрелок на фильтре со стрелками на креплении фильтра. (Стрелки должны указывать вправо).

4. Вставьте фильтр в систему креплений и соедините его с трубкой В. Подключите трубку А.
5. После замены фильтра перейдите на вкладку Reset LCS Counter (Сброс счетчика системы очистки наконечников) в меню настроек и сбросьте счетчик до 0.

Системные сообщения	Что означает	Что делать
Replace Water Filter (Замените водный фильтр)	Водный фильтр адаптера системы очистки наконечников загрязнен или засорен.	<ul style="list-style-type: none"> • Следуйте инструкции: Cleaning the water filter (Очистка водного фильтра).
Replace Air Filter (Замените воздушный фильтр)	Антибактериальный воздушный фильтр на защитной накладке загрязнен.	<ul style="list-style-type: none"> • Следуйте инструкции: Replacing the air filter (Замена воздушного фильтра). • Проверьте, правильно ли установлен адаптер системы очистки наконечников. • Вы выбрали систему очистки наконечников во время запуска программы, но она не установлена.
CF 12 Water Filter Clogged (Водный фильтр забит)	Проблема с системой очистки наконечников.	<ul style="list-style-type: none"> • Замените водный фильтр, см. Cleaning the water filter (Очистка водного фильтра). • Если очистка не решит проблему, замените водный фильтр (01-113742S) • Если сообщение не исчезло, обратитесь в сервисную службу.
CF 18 Water Filter Pressure Sensor Stuck (Датчик давления водного фильтра не работает)	Проблема с системой очистки наконечников.	<ul style="list-style-type: none"> • Обратитесь в сервисную службу.
CF 26 Air Valve error (Неисправность воздушного клапана)	Проблема с давлением воздуха в воздуховоде. Давление входящего воздушного потока должно составлять от 1 бара (15 фунтов/кв. дюйм) до 10 бар (145 фунтов/кв. дюйм).	<ul style="list-style-type: none"> • Обратитесь в сервисную службу.
CF 30 LCS adaptor disconnected (Адаптер системы очистки наконечников отключен)	Проблема с системой очистки наконечников.	<ul style="list-style-type: none"> • Проверьте, правильно ли установлен адаптер системы очистки наконечников.

HYDRIM® C61WD G4 lumenrengöringssystem (LCS)

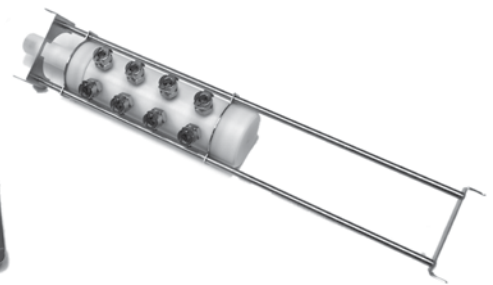
Adaptorn till lumenrengöringssystemet (LCS) kan endast användas med HYDRIM C61WD G4-modeller utrustade med ett lumenrengöringssystem. Om din HYDRIM kan användas tillsammans med LCS, ser du på den vita pluggen på insidan baktill till vänster på kammaren.



Korg för vertikala instrument (tillval)

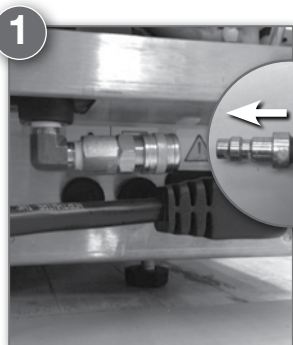


LCS-plugg (ingår)

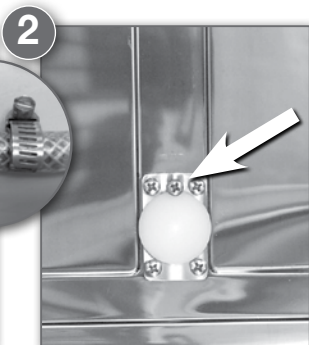


LCS-adaptorn och korg (ingår)

Montering av LCS-enheten



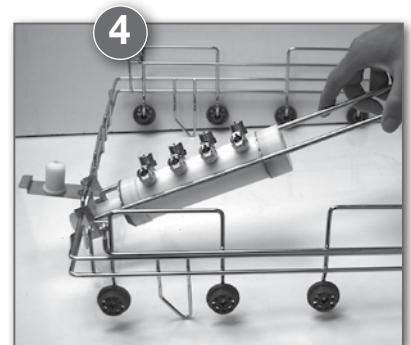
1 Dra tillbaka snabbkopplingsens ring, sätt i tryckluftskopplingen och släpp ringen igen för att låsa.



2 Ta bort skruven och dra ut den vita pluggen på bakväggen på enhetens kammare.

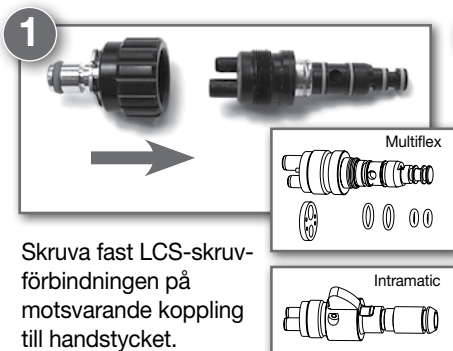


3 Sätt fast LCS-pluggen på HYDRIM-rullvagnen. (Stannar kvar i nedåtriktat läge när LCS-korgen inte används)

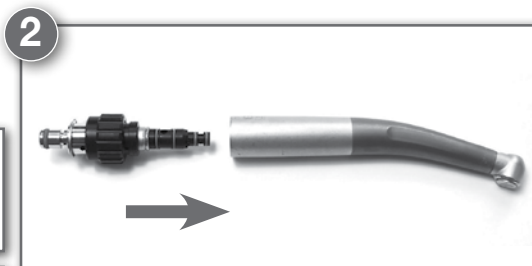


4 Sätt fast LCS-adaptorn och korgen på rullvagnen och fixera därvid fliken överst på LCS-pluggen. Placera rengöringskorgen för kanyler på LCS-korgens skenor.

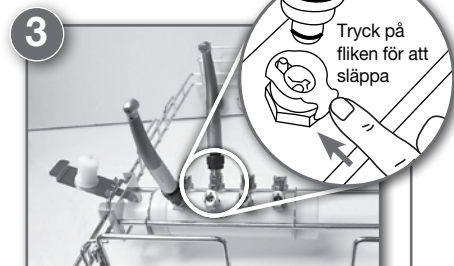
Anslutning av handstycken till LCS-adaptorn



1 Skruva fast LCS-skruf-förbindningen på motsvarande koppling till handstycket.



2 För in handstyckets koppling i handstycket.

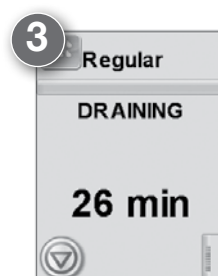
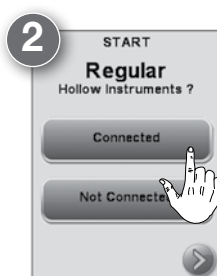
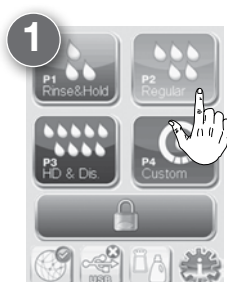


3 Tryck in handstycket i en av portarna.

Användning av pekskrämsmenyn

HYDRIM registrerar automatiskt att LCS-adaptorn är ansluten. Välj önskat program och följ anvisningarna. Efter programmets slut, öppna dörren och ta bort handstyckena från adaptorn genom att trycka på fliken intill porten.

Exempel: Normal cykel



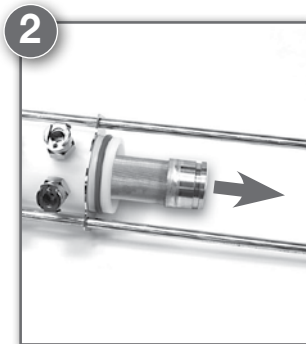
Observera: Enligt rekommendation från ledande tillverkare/leverantörer av handstycken, ska instrumentens ihåliga delar torkas omedelbart efter rengöring och desinfektion med hjälp av medicinsk tryckluft före ytterligare processer eller sterilisering. Därefter krävs rekommenderade regelbundna underhållsförfaranden och applicering av medel/oljor. Iaktta alla tillämpliga hälso- och säkerhetsföreskrifter för din region.

Underhåll och felsökning

RENGÖRING AV LCS-VATTENFILTRET



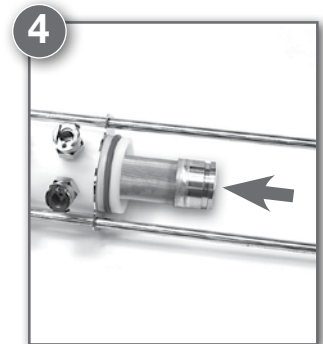
1 Skruva av locket på framsidan av LCS-adaptorns cylinder.



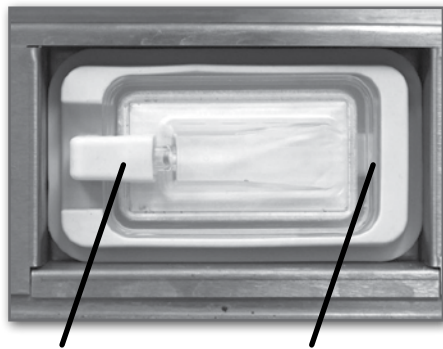
2 Ta bort filtret.



3 Skölj filtret och, vid behov, rengör med en mjuk borste eller använd tryckluft. Kontrollera och rengör O-ringen. Ta bort alla föroreningar inne i kåpan.



4 Sätt tillbaka filtret i kåpan och stäng locket ordentligt.



Rör A

Rör B (bakom)

BYTE AV DET BAKTERIOLOGISKA LUFTFILTRET

Byt alltid ut bakteriefiltret efter 500 cykler eller när det är smutsigt.

För att byta ut filtret:

1. Stäng av enheten (OFF), ta loss röret A och ta bort filtret från hållaren.
2. Ta loss röret B från filtrets baksida.

3. Innan utbytesfiltret (01-102119S) installeras måste man kontrollera att pilmarkeringen på filtret överensstämmer med riktningen på pilen som finns på hållaren. (Pilen ska peka åt höger).

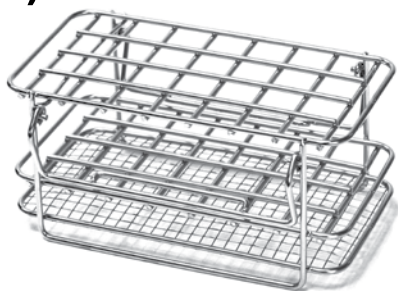
4. För in filtret i hållaren och anslut rör B. Återanslut rör A.

5. Efter bytet av filtret, gå till skärmen "Återställ LCS-räknaren" i inställningsmenyn och ställ tillbaka räknaren på 0.

LCS systemmeddelanden	Vad det betyder	Vad man måste göra – användare
Byt vattenfilter	Vattenfiltret i LCS-adaptorn är smutsigt eller tilltäppt.	<ul style="list-style-type: none"> Följ anvisningarna ovan: "Rengör vattenfiltret."
Byt luftfilter	Det bakteriologiska luftfiltret i sockelplåten är smutsigt.	<ul style="list-style-type: none"> Följ anvisningarna ovan: "Byt luftfiltret." Kontrollera om LCS-adaptorn är korrekt positionerad. Du väljer LCS vid programmets start men LCS har inte installerats.
CF 12 vattenfilter tilltäppt	Problem med lumenrengöringssystemet (LCS).	<ul style="list-style-type: none"> Byt ut vattenfiltret, se "Rengöring av vattenfiltret." Om rengöring inte löser problemet, byt ut vattenfiltret (01-113742S) Om meddelandet kvarstår, ring för service.
CF 18 vattenfilter tryckgivare blockerad	Problem med lumenrengöringssystemet (LCS).	<ul style="list-style-type: none"> Ring för service.
CF 26 luftventil fel	Problem med tryckluftstillförseln i luftledningen. Det inkommande lufttrycket måste vara mellan 1 bar (15 psi) och 10 bar (145 psi).	<ul style="list-style-type: none"> Ring för service.
CF 30 LCS-adapter frånkopplad	Problem med lumenrengöringssystemet (LCS).	<ul style="list-style-type: none"> Kontrollera om LCS-adaptorn är korrekt positionerad.

HYDRIM® C61WD G4 Система очищення порожнистих інструментів (LCS)

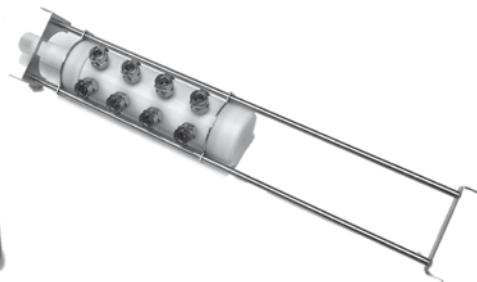
Адаптер системи для очищення порожнистих інструментів (LCS) можна використовувати лише в моделях HYDRIM C61WD G4, оснащених системою очищення порожнистих інструментів. Якщо у вашій моделі HYDRIM є LCS, то на внутрішній задній лівій частині камери розміщено білу пробку.



Підставка для вертикального розміщення інструментів (опція)

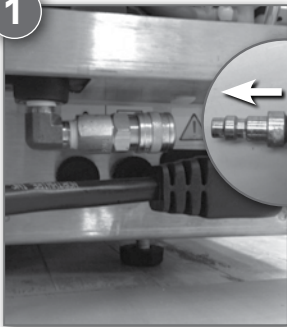


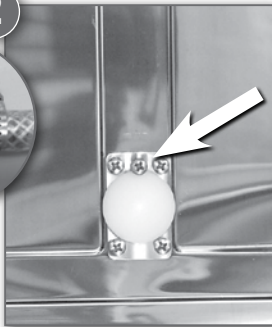
Пробка LCS (у комплекті)




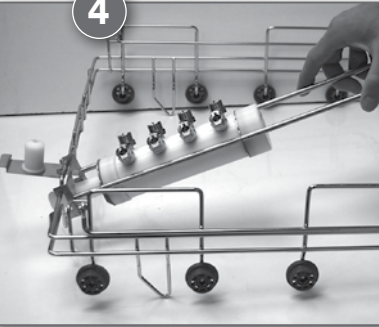
Адаптер системи LCS і підставка (у комплекті)

Налаштування блоку LCS

- 

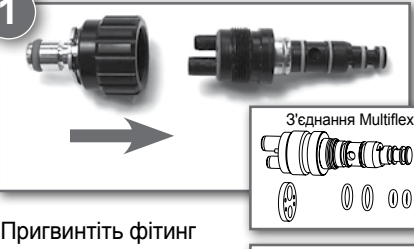
Потягніть кільце швидкороз'ємного фітинга назад, вставте муфту повітряної лінії та відпустіть кільце для фіксації.
- 

Відгвинтіть гвинт і витягніть білу пробку на задній стінці камери блоку.
- 

Прикріпіть пробку LCS до каретки HYDRIM. (Якщо підставка LCS не використовується, пробка має перебувати в опущеному положенні)
- 

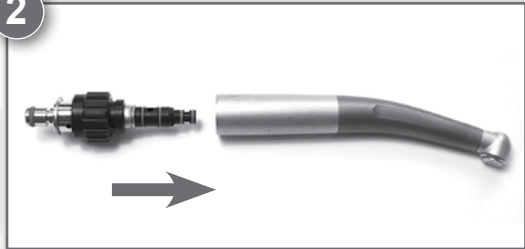
Закріпіть адаптер системи LCS і підставку до каретки, зачепившись за верхній язичок пробки LCS. Розмістіть кошик для очищення канюлей на напрямні підставки LCS.

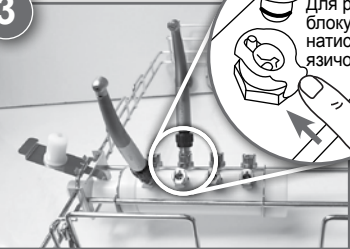
Під'єднання наконечників до адаптера системи LCS

- 

Пригвинтіть фітинг LCS до відповідної муфти для наконечника.

З'єднання Multiflex

З'єднання Intramatic
- 

Вставте муфту для наконечника в наконечник.
- 


Вставте наконечник в один з отворів.

Для розблокування натисніть на язичок

Використання меню сенсорного екрана

HYDRIM автоматично визначить наявність адаптера системи LCS. Виберіть необхідну програму та виконуйте вказівки. Після завершення циклу відкрийте дверцята та витягніть наконечники з адаптера, натиснувши на язичок з боку отвору.

Приклад: нормальний цикл

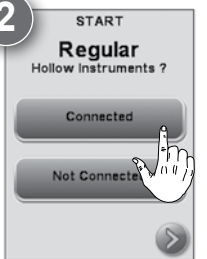
- 

1

P1 Rinse&Hold

P2 Regular

P3 HO & Dis.

P4 Custom
- 

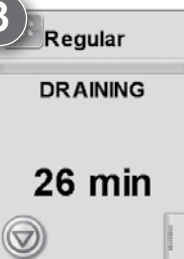
2

START

Regular

Hollow Instruments ?

Connected

Not Connected
- 

3

Regular

DRAINING

26 min

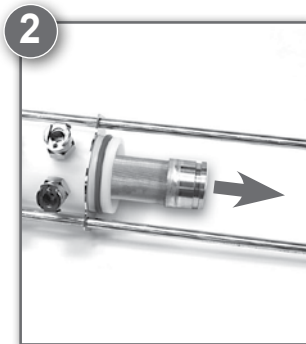
Увага! Відповідно до рекомендацій провідних виробників/постачальників наконечників порожнисті частини інструментів слід висушити одразу після очищення та дезінфекції за допомогою медичного стисненого повітря, перш ніж проводити додаткові процеси або стерилізацію. Цього правила слід дотримуватися в ході рекомендованих процедур поточного технічного обслуговування та застосування засобів для догляду/опив. Дотримуйтеся всіх чинних норм техніки безпеки й охорони праці у вашому регіоні.

Технічне обслуговування, виявлення й усунення несправностей

ОЧИЩЕННЯ ВОДЯНОГО ФІЛЬТРУ LCS



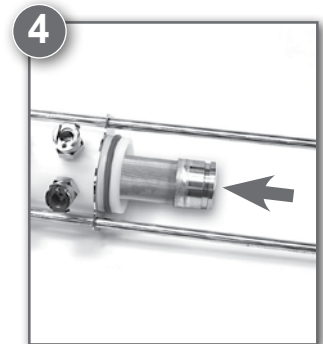
Відкрутіть кришку на передній частині циліндра адаптера системи LCS.



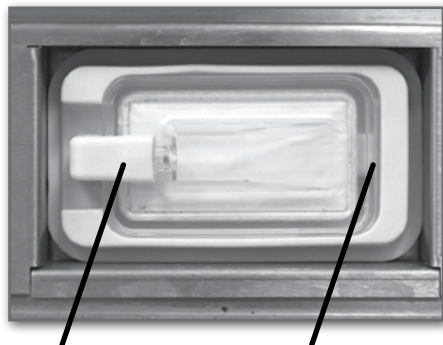
Вийміть фільтр.



Промийте фільтр та, в разі необхідності, очистіть м'якою щіткою або продуйте стисненим повітрям. Перевірте та очистіть ущільнювальне кільце круглого перерізу. Видаліть усе засмічення з корпусу.



Знову вставте фільтр у корпус і щільно закрийте кришку.



Трубка А

Трубка В (ззаду)

ЗАМІНА БАКТЕРІОЛОГІЧНОГО ПОВІТРЯНОГО ФІЛЬТРА

Замінюйте бактеріологічний фільтр через кожні 500 циклів або в разі забруднення.

Для заміни фільтра слід виконати наступні дії:

1. Вимкніть пристрій, від'єднайте трубку А та вийміть фільтр із тримача.
2. Від'єднайте трубку В від задньої частини фільтра.


3. Перед встановленням змінного фільтра (01-102119S) перевірте збіг напрямку стрілки на фільтрі зі стрілкою на фіксаторі. (Стрілка повинна вказувати праворуч).

4. Вставте фільтр у фіксатор і під'єднайте трубку В. Повторно під'єднайте трубку А.
5. Після зміни фільтра перейдіть до вкладки пункту меню налаштування «Reset LCS Counter» (скидання лічильника LCS) та скиньте показники лічильника на 0.

Повідомлення системи LCS	Значення	Порядок дій користувача
Замініть водяний фільтр	Водяний фільтр в адаптері системи LCS забруднений чи засмітився.	<ul style="list-style-type: none"> • Дотримуйтеся вищезазначених інструкцій: «Очищення водяного фільтра».
Замініть повітряний фільтр	Бактеріологічний повітряний фільтр у накладці забруднений.	<ul style="list-style-type: none"> • Дотримуйтеся вищезазначених інструкцій: «Заміна повітряного фільтра». • Переконайтеся в тому, що адаптер системи LCS встановлено вірно. • Під час запуску програми ви вибрали LCS, але LCS не встановлено.
CF 12 Водяний фільтр засмітився	Проблема із системою очищення порожнистих інструментів.	<ul style="list-style-type: none"> • Замініть водяний фільтр, див. «Очищення водяного фільтра». • Якщо після очищення проблему не усунуто, замініть водяний фільтр (01-113742S) • Якщо повідомлення з'являється знову — зв'яжіться з технічною підтримкою.
CF 18 Датчик тиску водяного фільтра заклинив	Проблема із системою очищення порожнистих інструментів.	<ul style="list-style-type: none"> • Зверніться до служби технічної підтримки.
CF 26 Помилка повітряного клапана	Проблема з тиском повітря, що подається в повітропроводі. Вхідний тиск повітря має бути в діапазоні від 1 бар (15 фунтів на кв. дюйм) до 10 бар (145 фунтів на кв. дюйм).	<ul style="list-style-type: none"> • Зверніться до служби технічної підтримки.
CF 30 Адаптер системи LCS від'єднано	Проблема із системою очищення порожнистих інструментів.	<ul style="list-style-type: none"> • Переконайтеся в тому, що адаптер системи LCS встановлено вірно.

Manufactured by:
SciCan Ltd.
1440 Don Mills Road
Toronto, Ontario M3B 3P9
Tel: 416-445-1600
Toll free: 1-800-667-7733
Fax: 416-445-2727

**COLTENE International
Dental Group**

Dent4You AG 
Bahnhofstrasse 2
CH-9435 Heerbrugg 

EC REP

Coltène/Whaledent GmbH+Co. KG
Raiffeisenstraße 30
DE-89129 Langenau

EC 
SciCan GmbH
Wangener Strasse 78
DE-88299 Leutkirch

Coltène/Whaledent AG
Feldwiesenstrasse 20
CH-9450 Altstätten